

SC2A4-60L

Femstegstransformator med motorskydd och dubbla omkopplare 3~400 VAC / 6,0 A



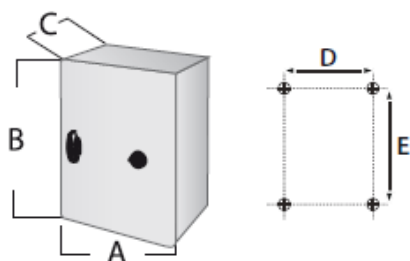
Transformatorn har två femstegsomkopplare för inställning av två spänningsnivåer. Omkoppling mellan de inställda spänningarna sker med t.ex. kopplingsur eller termostat. Signallampa på fronten indikerar drift. Om fler fläktar ansluts får summan av motorernas maxströmmar inte överstiga transformatorns märkström. Spänningsutgång 230 VAC för t.ex. driftindikering eller spjällmotor. 2 st kontakter för fjärrstyrning till / från RT-RT, FS-FS (normalt slutna). Automatisk återstart efter nätbortfall. Motorer försedda med utdragen termokontakt skall anslutas till det inbyggda termokontaktmotorskyddet.

Teknisk data

Beskrivning	Femstegstransformator med motorskydd och dubbla omkopplare 3~400 VAC / 6,0 A
Spänning	3~400 VAC
Spänningsområde	L: 0-130-170-210-250-290 V / H: 0-210-250-290-330-400 V
Frekvens	50 / 60 Hz
Maxström	6,0 A
Temperaturområde	Max 35 °C
Kapslingsklass	IP54
Hölje	Plåtkapsling
Storlek	400 x 425 x 225 mm (B x H x D)
Vikt	26.1 kg
Art.nr	4612320

Se www.ebmpapst.se för uppdaterad information

Ritning



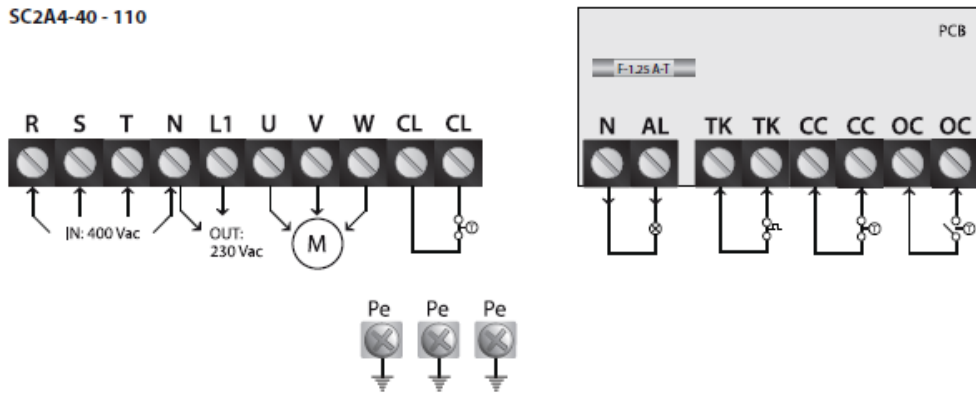
	A	B	C	D	E	weight
SC2A4-15L55	300	325	175	255	255	12,6 kg
SC2A4-25L55	300	325	175	255	255	13,7 kg
SC2A4-40L55	300	425	225	255	355	20,8 kg
SC2A4-60L55	400	425	225	355	355	26,1 kg
SC2A4-80L55	400	425	225	355	355	30,7 kg
SC2A4110L55	400	430	235	355	355	37,6 kg

SC2A4-60L

Femstegstransformator med motorskydd och dubbla omkopplare 3~400
VAC / 6,0 A

Kopplingsschema

SC2A4-40 - 110



Kontakt

ebm-papst AB

Äggelundavägen 2

175 62 Järfälla

Tel: 010-454 44 00

Fax: 08-36 23 06

info@ebmpapst.se

www.ebmpapst.se