

R4E250-AB01-11 Reservdel

Radialfläkt utan kåpa, reservdel



Produkt avsedd som reservdel

Teknisk data

Beskrivning	Radialfläkt utan kåpa, reservdel
Spänning	1~230 VAC
Frekvens	50 Hz
Effekt	60 W
Märkström	0.28 A
Varvtal	1300 rpm
Kondensator	2 µF (Beställs separat)
Temperaturområde	-25...+40 °C
Rotationsriktning	Medurs
Motor	Spänningsreglerbar asynkronmotor av ytterrotortyp.
Motorbeteckning	M4E068-CF
Motorskydd / Skydd	Inbyggt termokontaktmotorskydd, automatisk återställning.
Kapslingsklass	IP44
Isolationsklass motor	B
Lagertyp	Kullager
Material	Fläkthjul med bakåtböjda skovlar tillverkat av stål, svartlackerat
Fläkthjul	B-hjul
Elektrisk anslutning	Kabel axiell, 450 mm
Uppfyllda standarder	CE
C-mått	84,5 mm
Vikt	2.2 kg
Ersätter tidigare produkt	E250-4/60, R4E250-AB01-14, R4E250-AB01-15, R4E250-AB01-21, R4E250-AL01-09
Art.nr	R4E250AB0111

Se www.ebmpapst.se för uppdaterad information

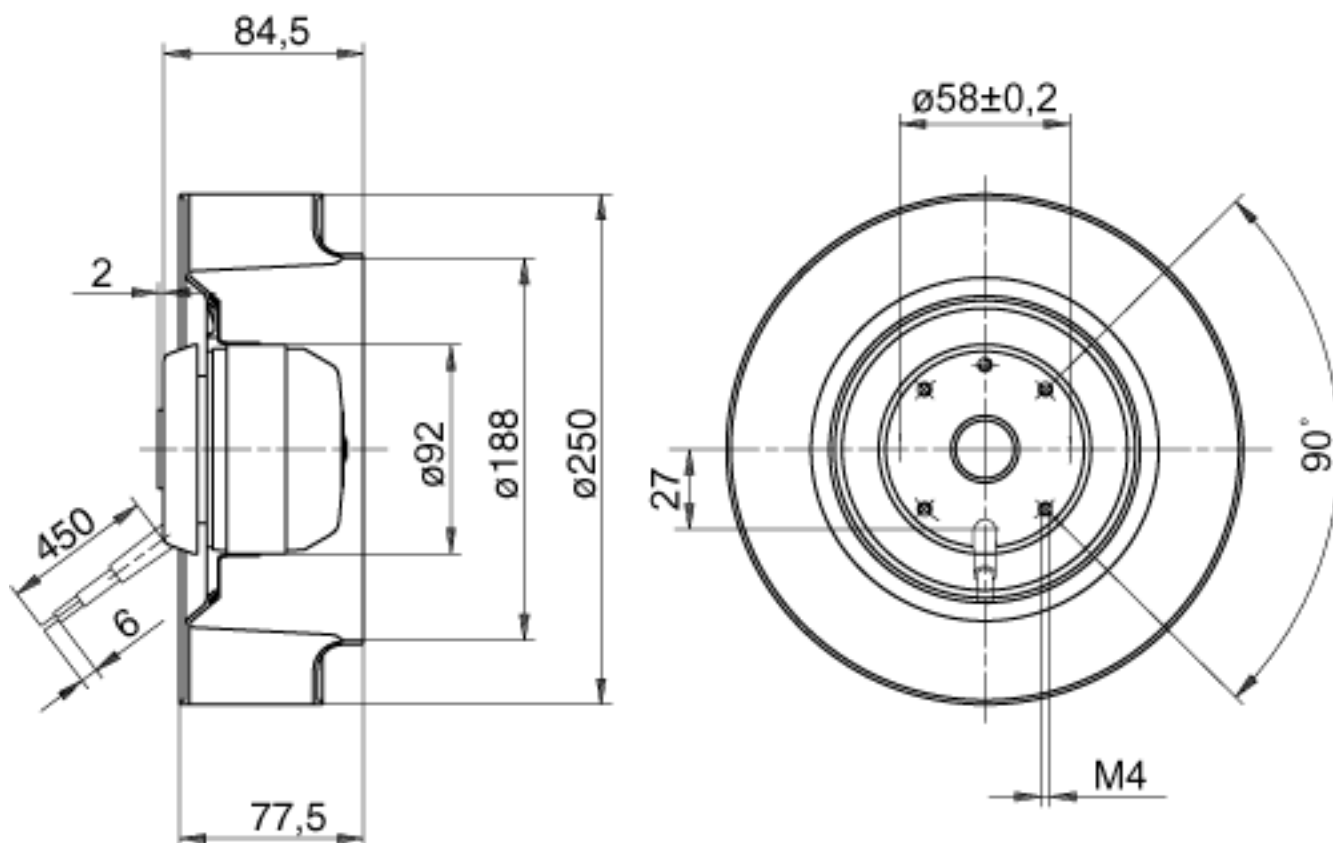
Tillbehör till R4E250-AB01-11 Reservdel

Benämning	Art.nr	Information
Kondensator 2µF	4610104	

R4E250-AB01-11 Reservdel

Radialfläkt utan kåpa, reservdel

Ritning

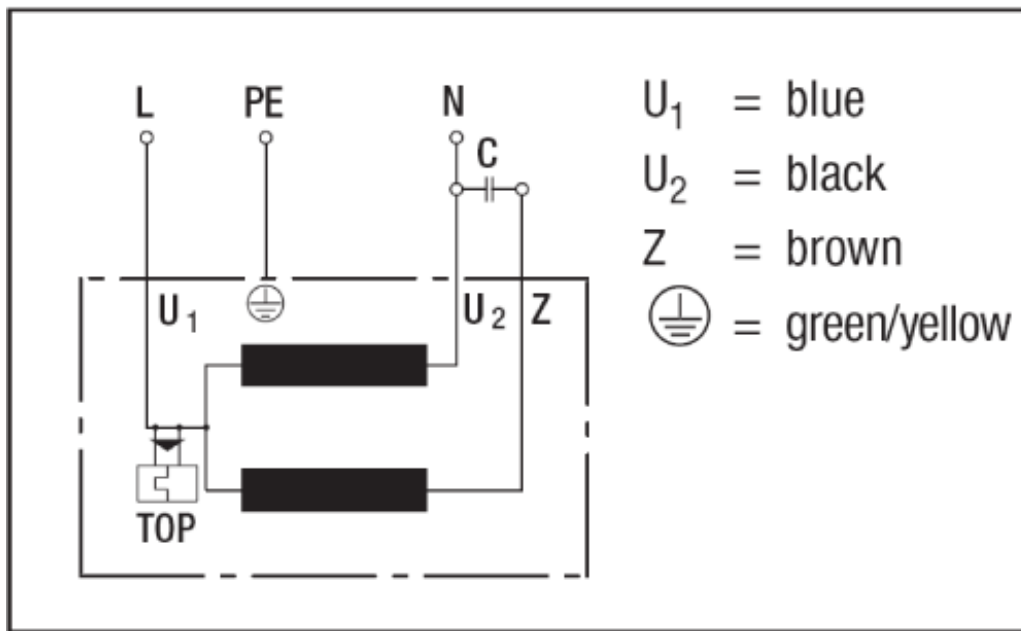


R4E250-AB01-11 Reservdel

Radialfläkt utan kåpa, reservdel

Kopplingsschema

1a) Single-phase capacitor motor with TOP wired internally



Kontakt

ebm-papst AB
Äggelundavägen 2
175 62 Järfälla
Tel: 010-454 44 00
Fax: 08-36 23 06
info@ebmpapst.se
www.ebmpapst.se