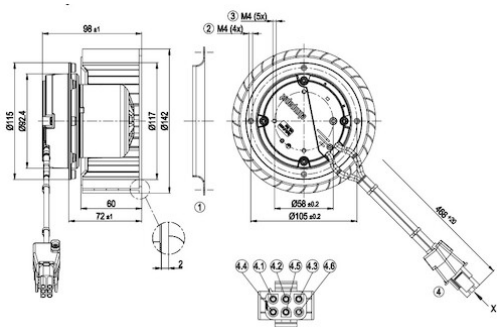


# R3G140-AW17-60 Reservdel

Radialfläkt utan kåpa, reservdel

Produkt avsedd som reservdel.



## Teknisk data

<b>Beskrivning</b>	Radialfläkt utan kåpa, reservdel
<b>Spänning</b>	1~230 VAC
<b>Frekvens</b>	50/60 Hz
<b>Effekt</b>	117 W
<b>Märkström</b>	1.1 A
<b>Varvtal</b>	2170 rpm
<b>Temperaturområde</b>	-25...+40 °C
<b>Rotationsriktning</b>	Moturs sett från rotorsidan
<b>Motor</b>	EC-motor med integrerad elektronik
<b>Motorbeteckning</b>	M3G055-CF
<b>Motorskydd / Skydd</b>	Inbyggt termokontaktmotorskydd, återställs genom att bryta nätspänningen.
<b>Kapslingsklass</b>	IP54
<b>Isolationsklass motor</b>	B
<b>Lagertyp</b>	Kullager
<b>Material</b>	Fläkthjul med framåtböjda skovlar tillverkat av PA plast
<b>Fläkthjul</b>	F-hjul
<b>Elektrisk anslutning</b>	Stickkontakt med anslutningskabel 468mm
<b>Uppfyllda standarder</b>	EN 60034-1; EN 60204-1; EN 60335-1; CE
<b>C-mått</b>	72 mm
<b>Vikt</b>	1.2 kg
<b>Styrsignal</b>	0-10 VDC
<b>Art.nr</b>	R3G140AW1760

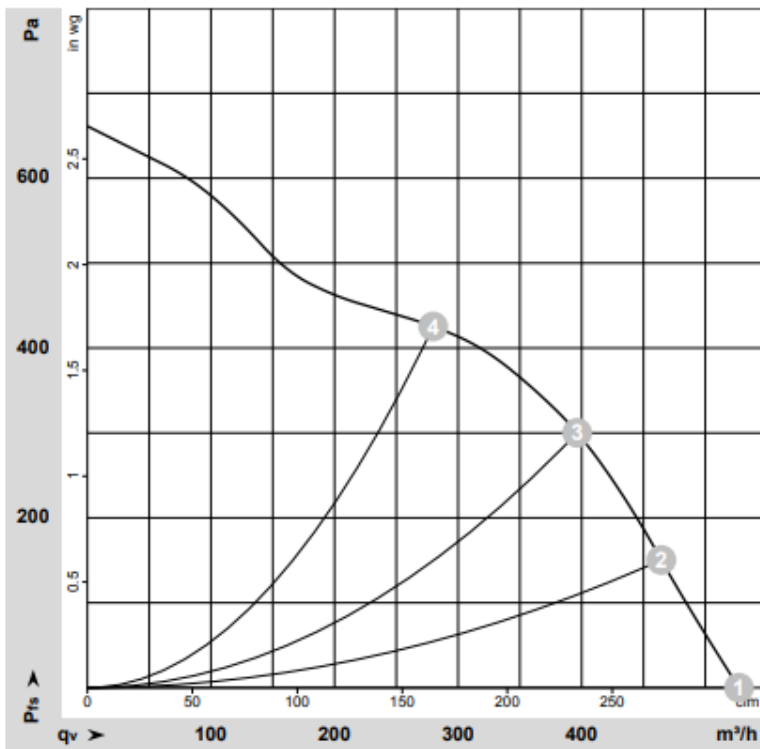
Se [www.ebmpapst.se](http://www.ebmpapst.se) för uppdaterad information

# R3G140-AW17-60 Reservdel

Radialfläkt utan kåpa, reservdel

## Diagram

### Curves: Air performance 50 Hz



$$\rho = 1.15 \text{ kg/m}^3 \pm 2 \%$$

Measurement: LU-156037-1

Air performance measured according to ISO 5801 installation category A. For detailed information on the measurement setup, contact ebm-papst. Intake sound level: Sound power level according to ISO 13347 / sound pressure level measured at 1 m distance from fan axis. The values given are valid under the specified measuring conditions and may vary due to conditions of installation. For deviations from the standard configuration, the parameters have to be checked on the installed unit.

### Measured values

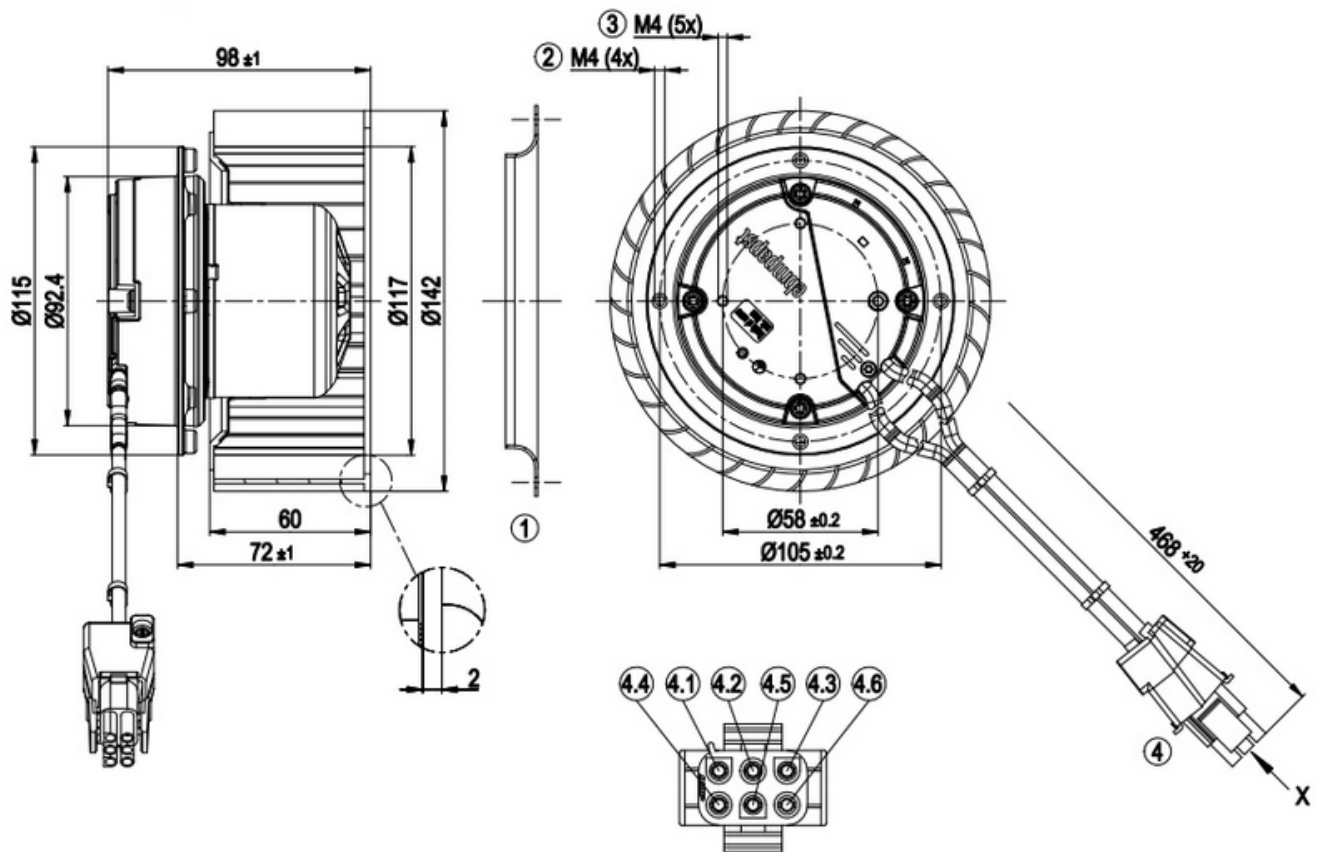
	U	f	n	P <sub>ed</sub>	I	q <sub>v</sub>	P <sub>ts</sub>	q <sub>v</sub>	P <sub>ts</sub>
	V	Hz	min <sup>-1</sup>	W	A	m <sup>3</sup> /h	Pa	cfm	in. wg
1	230	50	2170	117	1.10	525	0	310	0.00
2	230	50	2355	117	1.10	465	150	275	0.60
3	230	50	2575	111	1.01	395	300	235	1.20
4	230	50	2875	89	0.83	280	425	165	1.71

U = Voltage · f = Frequency · n = Speed (rpm) · P<sub>ed</sub> = Power consumption · I = Current draw · q<sub>v</sub> = Air flow · P<sub>ts</sub> = Pressure increase

# R3G140-AW17-60 Reservdel

Radialfläkt utan kåpa, reservdel

## Ritning



## Kontakt

**ebm-papst AB**  
Äggelundavägen 2  
175 62 Järfälla  
Tel: 010-454 44 00  
Fax: 08-36 23 06  
info@ebmpapst.se  
www.ebmpapst.se