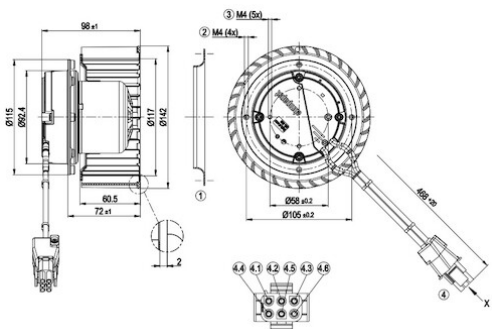


R3G140-AW17-59 Reservdel

Radialfläkt utan kåpa, reservdel

Produkt avsedd som reservdel.



Teknisk data

Beskrivning	Radialfläkt utan kåpa, reservdel
Spänning	1~230 VAC
Frekvens	50/60 Hz
Effekt	117 W
Märkström	1.1 A
Varvtal	2170 rpm
Temperaturområde	-25...+40 °C
Rotationsriktning	Medurs sett från rotorsidan
Motor	EC-motor med integrerad elektronik
Motorbeteckning	M3G055-CF
Motorskydd / Skydd	Inbyggt termokontaktmotorskydd, återställs genom att bryta nätspänningen.
Kapslingsklass	IP54
Isolationsklass motor	B
Lagertyp	Kullager
Material	Fläkthjul med framåtböjda skovlar tillverkat av PA plast
Fläkthjul	F-hjul
Elektrisk anslutning	Stickkontakt med anslutningskabel 468mm
Uppfyllda standarder	EN 60034-1; EN 60204-1; EN 60335-1; CE
C-mått	72 mm
Vikt	1.2 kg
Styrsignal	0-10 VDC
Art.nr	R3G140AW1759

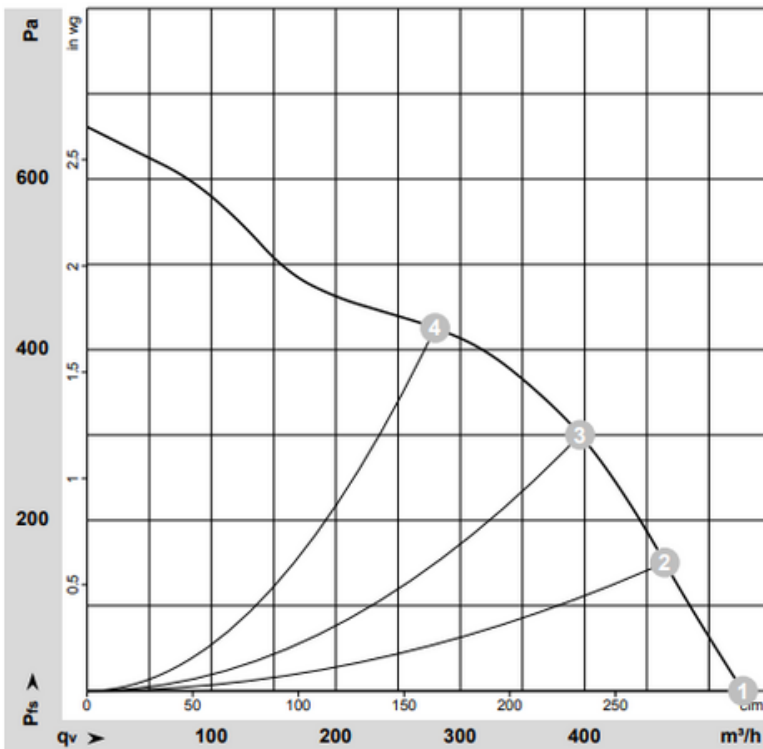
Se www.ebmpapst.se för uppdaterad information

R3G140-AW17-59 Reservdel

Radialfläkt utan kåpa, reservdel

Diagram

Curves: Air performance 50 Hz



$\rho = 1.15 \text{ kg/m}^3 \pm 2 \%$

Measurement: LU-156037-1

Air performance measured according to ISO 5801 installation category A. For detailed information on the measurement setup, contact ebm-papst. Intake sound level: Sound power level according to ISO 13347 / sound pressure level measured at 1 m distance from fan axis. The values given are valid under the specified measuring conditions and may vary due to conditions of installation. For deviations from the standard configuration, the parameters have to be checked on the installed unit.

Measured values

	U	f	n	P _{ed}	I	q _v	P _{ts}	q _v	P _{ts}
	V	Hz	min ⁻¹	W	A	m ³ /h	Pa	cfm	in. wg
1	230	50	2170	117	1.10	525	0	310	0.00
2	230	50	2355	117	1.10	465	150	275	0.60
3	230	50	2575	111	1.01	395	300	235	1.20
4	230	50	2875	89	0.83	280	425	165	1.71

U = Voltage · f = Frequency · n = Speed (rpm) · P_{ed} = Power consumption · I = Current draw · q_v = Air flow · p_s = Pressure increase

Kontakt

ebm-papst AB
 Äggelundavägen 2
 175 62 Järfälla
 Tel: 010-454 44 00
 Fax: 08-36 23 06
 info@ebmpapst.se
 www.ebmpapst.se