

R2E225-AB05-37 Reservdel

Radialfläkt utan kåpa, reservdel



Produkt avsedd som reservdel. Från med 1/1 2013 får denna produkt endast användas som reservdel. Det är förbjudet att bygga in den i en apparat som sätts på marknaden inom EU.

Teknisk data

Beskrivning	Radialfläkt utan kåpa, reservdel
Spänning	1~230 VAC
Frekvens	50 Hz
Effekt	140 W
Märkström	0.65 A
Varvtal	2500 rpm
Kondensator	4 µF (Beställs separat)
Temperaturområde	-25...+40 °C
Rotationsriktning	Medurs
Motor	Inbyggt termokontaktmotorskydd, återställs genom att bryta nätspänningen.
Motorbeteckning	M2E068-DF
Motorskydd / Skydd	Inbyggt termokontaktmotorskydd, automatisk återställning.
Kapslingsklass	IP44
Isolationsklass motor	B
Lagertyp	Kullager
Material	Fläkthjul med bakåtböjda skovlar tillverkat av stål, svartlackerat
Fläkthjul	B-hjul
Elektrisk anslutning	Kabel, 1500 mm
Uppfyllda standarder	CE
C-mått	69 mm
Vikt	2.5 kg
Ersätter tidigare produkt	E22521/3, E22521/62, E225212, R2E225-AA03-09, R2E225-AA03-17, R2E225-AT51-05
Art.nr	R2E225AB0537

Se www.ebmpapst.se för uppdaterad information

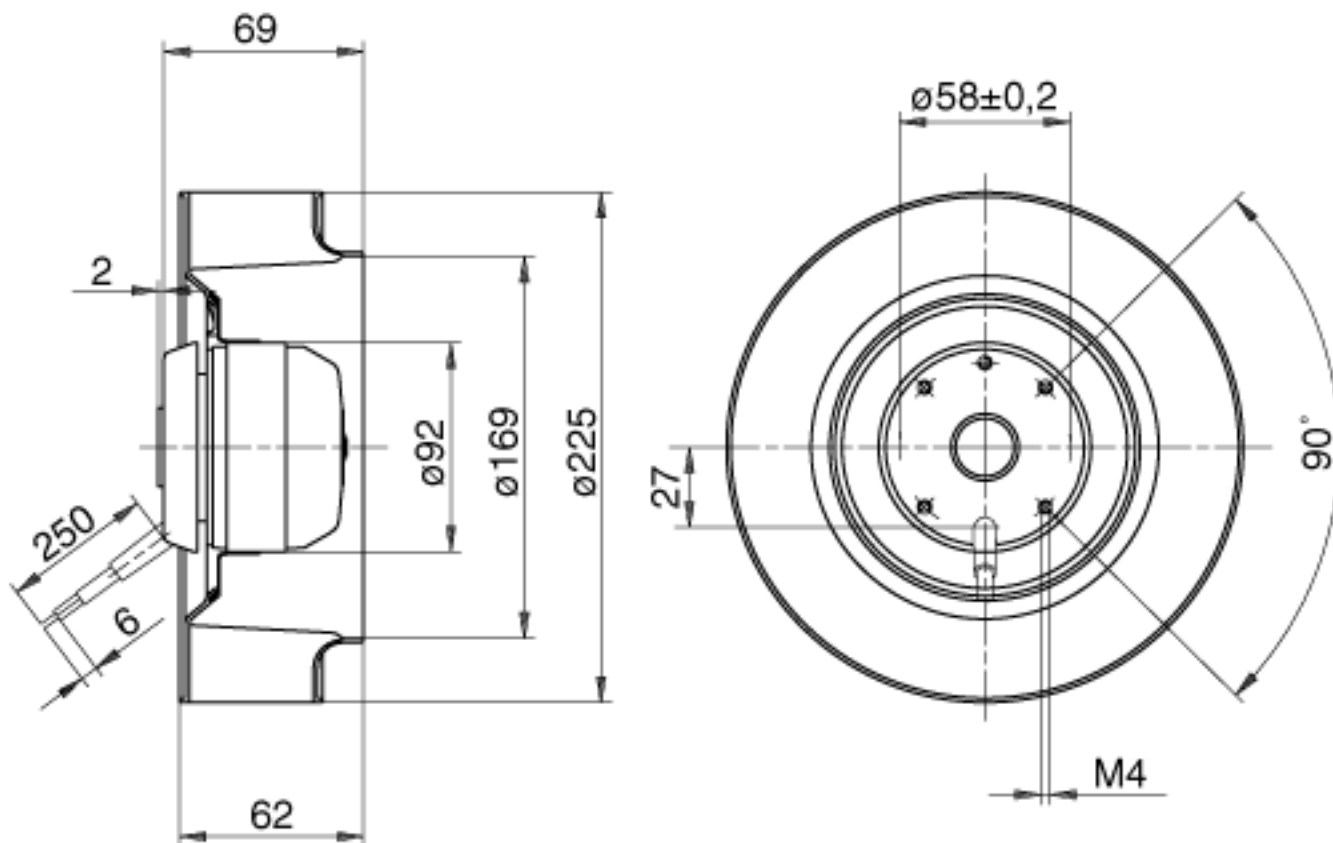
Tillbehör till R2E225-AB05-37 Reservdel

Benämning	Art.nr	Information
Kondensator 4µF	4610110	

R2E225-AB05-37 Reservdel

Radialfläkt utan kåpa, reservdel

Ritning

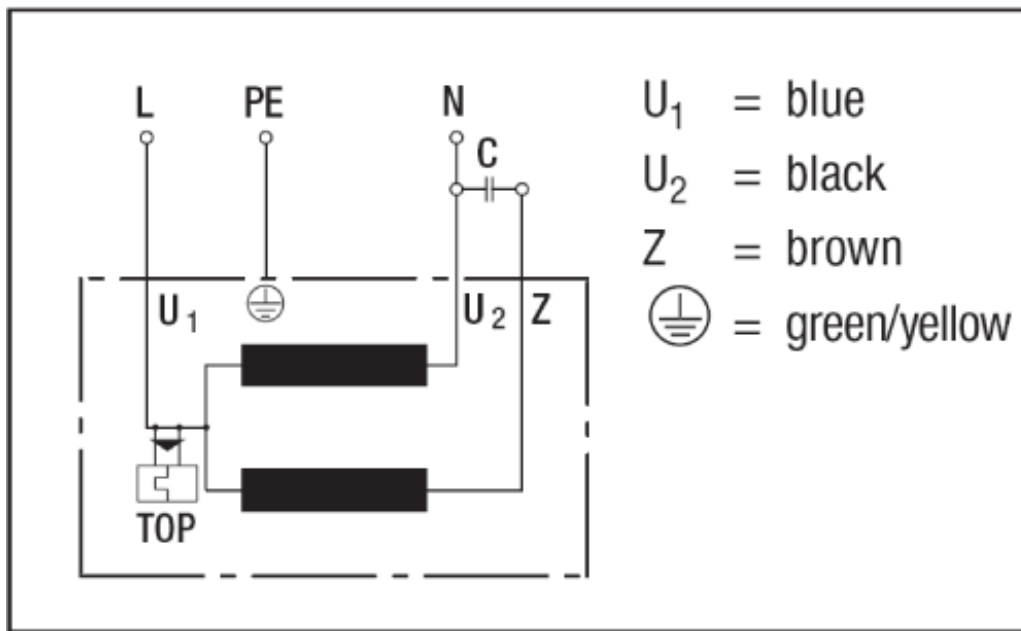


R2E225-AB05-37 Reservdel

Radialfläkt utan kåpa, reservdel

Kopplingsschema

1a) Single-phase capacitor motor with TOP wired internally



Kontakt

ebm-papst AB
Äggelundavägen 2
175 62 Järfälla
Tel: 010-454 44 00
Fax: 08-36 23 06
info@ebmpapst.se
www.ebmpapst.se