

R2E160-AY47-15 Reservdel

Radialfläkt utan kåpa, reservdel



Produkt avsedd som reservdel. Från med 1/1 2015 får denna produkt endast användas som reservdel. Det är förbjudet att bygga in den i en apparat som sätts på marknaden inom EU.

Teknisk data

Beskrivning	Radialfläkt utan kåpa, reservdel
Spänning	1~230 VAC
Frekvens	50 Hz
Effekt	240 W
Märkström	1.05 A
Varvtal	2100 rppm
Kondensator	6 µF
Temperaturområde	-25...+50 °C
Rotationsriktning	Medurs
Motor	Spänningsreglerbar asynkronmotor av ytterrotortyp.
Motorbeteckning	M2E068-EC
Motorskydd / Skydd	Inbyggt termokontaktmotorskydd, återställs genom att bryta nätspänningen.
Kapslingsklass	IP44
Isolationsklass motor	B
Lagertyp	Kullager
Material	Fläkthjul med framåtböjda skovlar tillverkat av stål.
Fläkthjul	F-hjul
Elektrisk anslutning	Kabel 800 mm
C-mått	87 mm
Vikt	2.6 kg
Ersätter tidigare produkt	R2E160-AD01-41
Art.nr	R2E160AY4715

Se www.ebmpapst.se för uppdaterad information

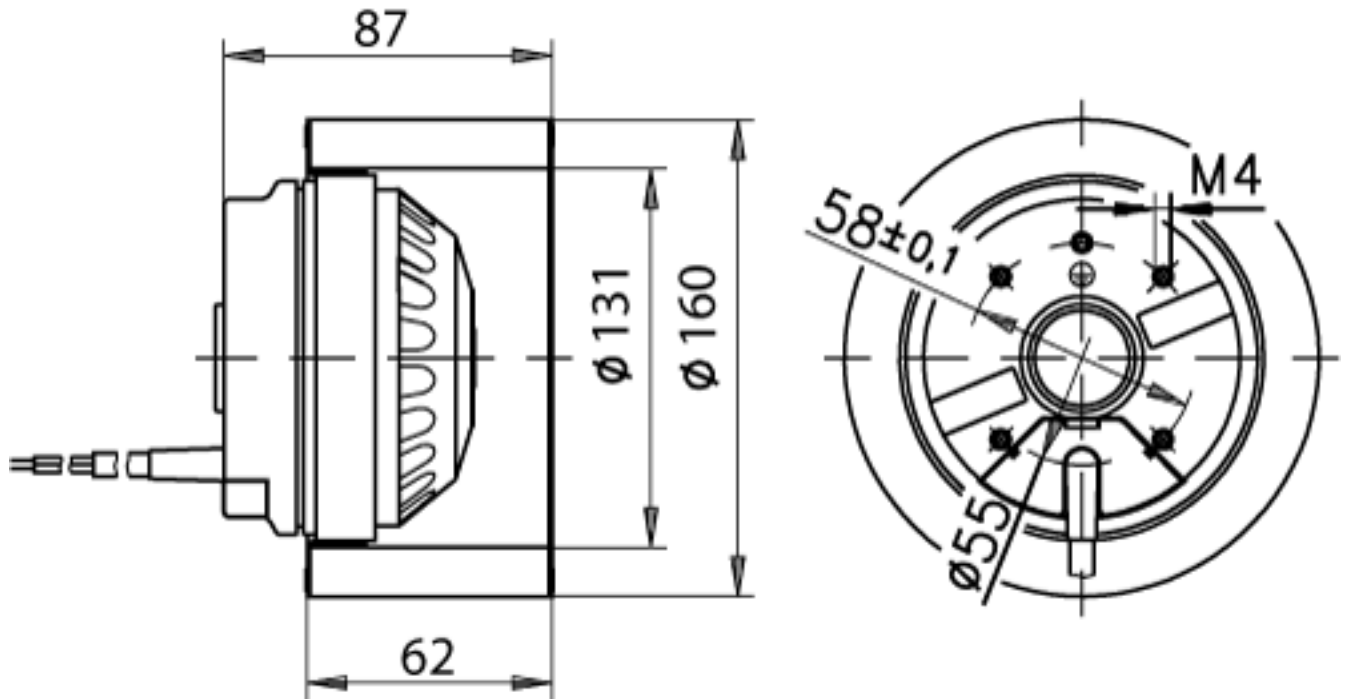
Tillbehör till R2E160-AY47-15 Reservdel

Benämning	Art.nr	Information
Kondensator 6µF	4610114	

R2E160-AY47-15 Reservdel

Radialfläkt utan kåpa, reservdel

Ritning

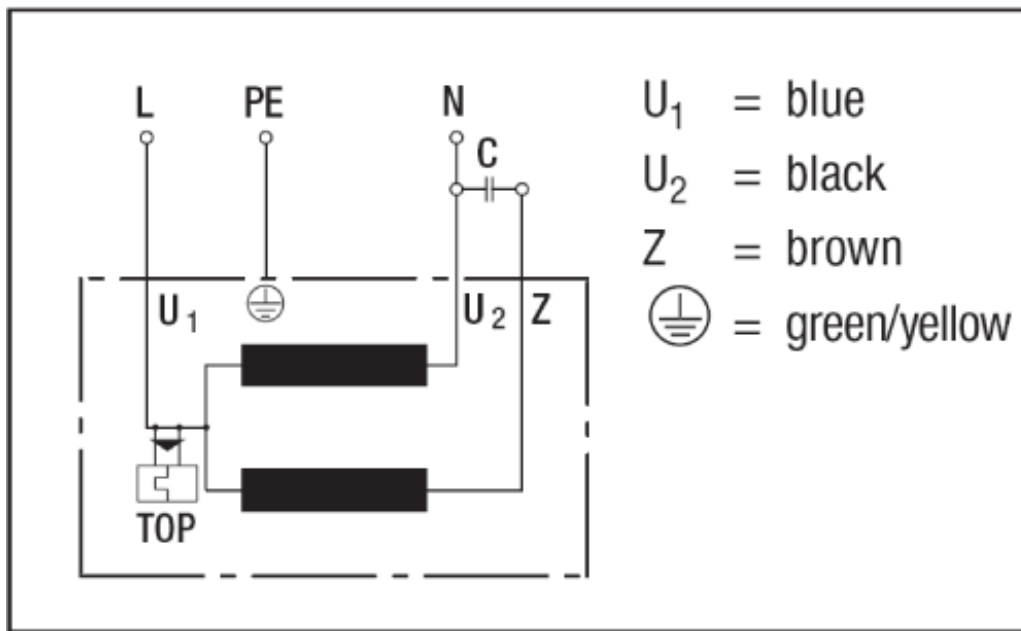


R2E160-AY47-15 Reservdel

Radialfläkt utan kåpa, reservdel

Kopplingsschema

1a) Single-phase capacitor motor with TOP wired internally



Kontakt

ebm-papst AB
Äggelundavägen 2
175 62 Järfälla
Tel: 010-454 44 00
Fax: 08-36 23 06
info@ebmpapst.se
www.ebmpapst.se