

R2E140-BN16-18 Reservdel

Radialfläkt utan kåpa, reservdel



Produkt avsedd som reservdel

Teknisk data

Beskrivning	Radialfläkt utan kåpa, reservdel
Spänning	1~230 VAC
Frekvens	50 Hz
Effekt	130 W
Märkström	0.57 A
Varvtal	1700 rpm
Kondensator	3 µF (Beställs separat)
Temperaturområde	-25...+60 °C
Rotationsriktning	Medurs sett från rotorsidan
Motor	Spänningsreglerbar asynkronmotor av ytterrotortyp.
Motorbeteckning	M2E068-CA
Motorskydd / Skydd	Inbyggt termokontaktmotorskydd, återställs genom att bryta nätspänningen.
Kapslingsklass	IP44
Isolationsklass motor	B
Lagertyp	Kullager
Material	Fläkthjul med framåtböjda skovlar tillverkat av stål, svartlackerat
Fläkthjul	F-hjul
Elektrisk anslutning	Kabel 450 mm
Uppfyllda standarder	CE
C-mått	72 mm
Vikt	1.7 kg
Ersätter tidigare produkt	R2E140-AE40-42, R2E140-AE40-49, R2E140-AE40-56, R2E140-AE52-73, R2E140-AL40-11, R2E140-AL40-19, R2E140-AL40-05, R2E140-AL40-13, R2E140-AL40-28, R2E140-AV40-09, R2E140-BN16-13, R2E140-BN16-22
Art.nr	R2E140BN1618

Se www.ebmpapst.se för uppdaterad information

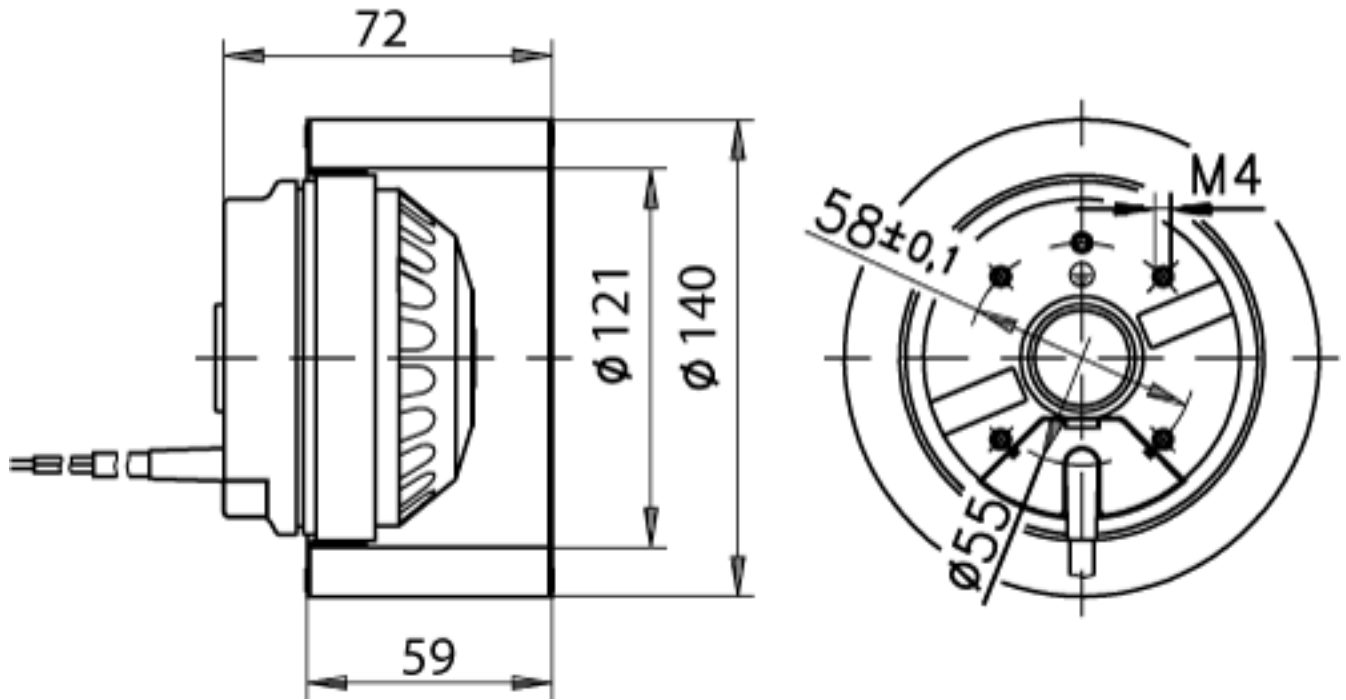
Tillbehör till R2E140-BN16-18 Reservdel

Benämning	Art.nr	Information
Kondensator 3µF	4610108	

R2E140-BN16-18 Reservdel

Radialfläkt utan kåpa, reservdel

Ritning

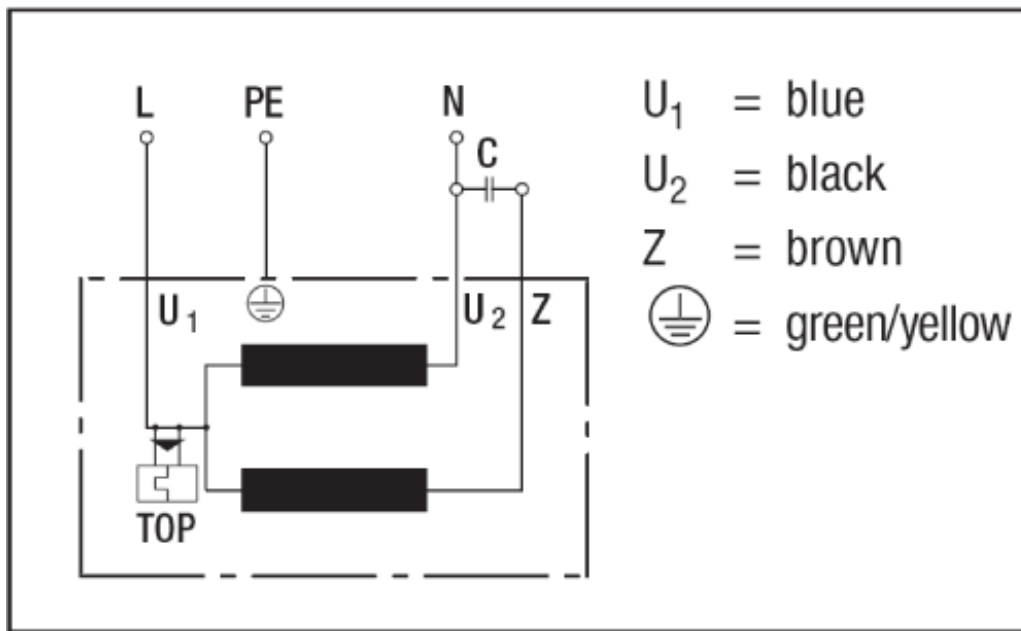


R2E140-BN16-18 Reservdel

Radialfläkt utan kåpa, reservdel

Kopplingsschema

1a) Single-phase capacitor motor with TOP wired internally



Kontakt

ebm-papst AB
Äggelundavägen 2
175 62 Järfälla
Tel: 010-454 44 00
Fax: 08-36 23 06
info@ebmpapst.se
www.ebmpapst.se