

R2E140-AM28-12 Reservdel

Radialfläkt utan kåpa, reservdel



Produkt avsedd som reservdel.

Teknisk data

Beskrivning	Radialfläkt utan kåpa, reservdel
Spänning	1~230 VAC
Frekvens	50 Hz
Effekt	155 W
Märkström	0.68 A
Varvtal	2400 rpm
Kondensator	4 µF (Beställs separat)
Temperaturområde	-25...+40 °C
Rotationsriktning	Medurs
Motor	Spänningsreglerbar asynkronmotor av ytterrotortyp.
Motorbeteckning	M2E068-DF
Motorskydd / Skydd	Inbyggt termokontaktmotorskydd, återställs genom att bryta nätspänningen.
Kapslingsklass	IP44
Isolationsklass motor	B
Lagertyp	Kullager
Material	Fläkthjul med framåtböjda skovlar tillverkat plast, PP
Fläkthjul	F-hjul
Elektrisk anslutning	Kabel 450 mm
Uppfyllda standarder	CE
C-mått	72 mm
Vikt	2.0 kg
Ersätter tidigare produkt	R2E140-AC05-35, R2E140-AC05-40, R2E140-AC05-44, R2E140-AP05-10, R2E140-AS77-05, R2E140-AC05-67
Art.nr	R2E140AM2812

Se www.ebmpapst.se för uppdaterad information

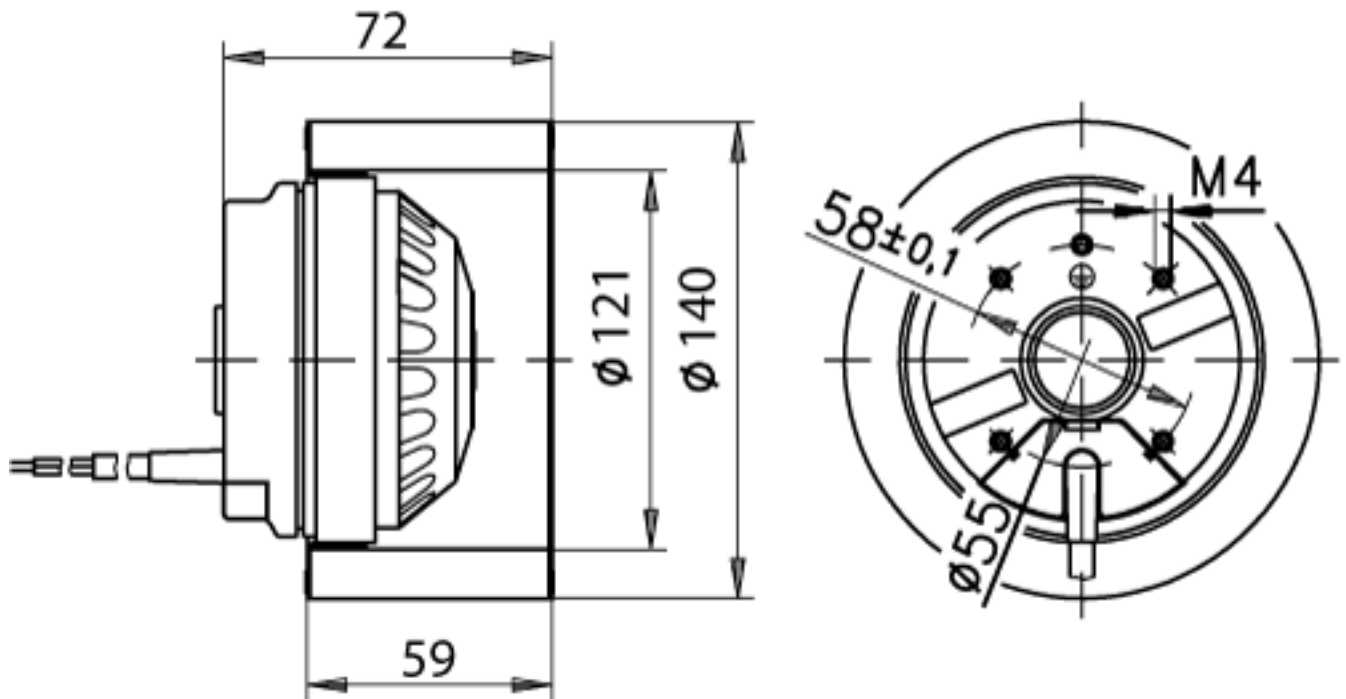
Tillbehör till R2E140-AM28-12 Reservdel

Benämning	Art.nr	Information
Kondensator 4µF	4610110	

R2E140-AM28-12 Reservdel

Radialfläkt utan kåpa, reservdel

Ritning

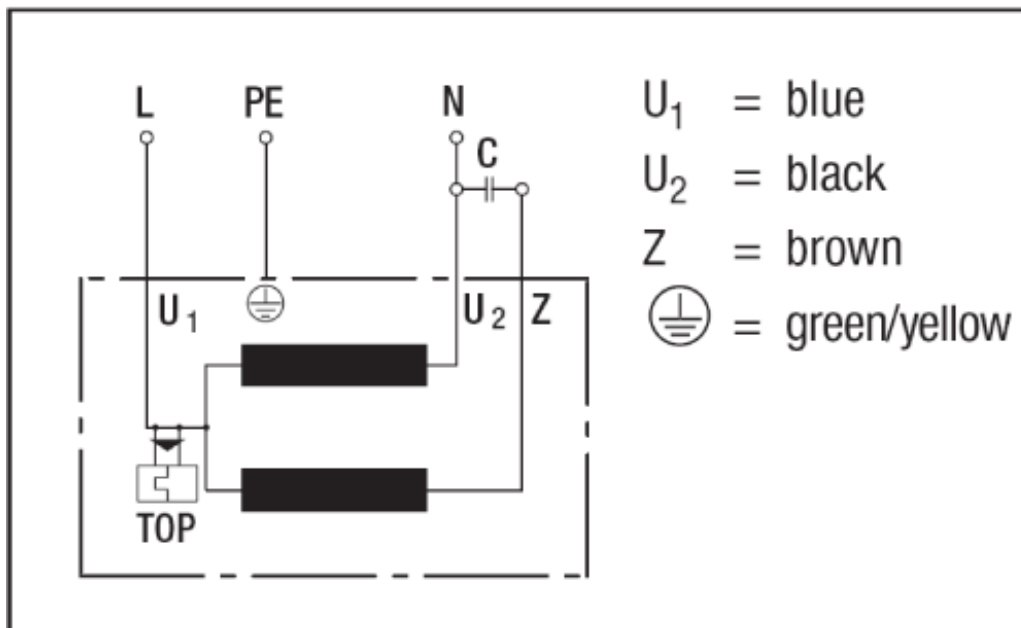


R2E140-AM28-12 Reservdel

Radialfläkt utan kåpa, reservdel

Kopplingsschema

1a) Single-phase capacitor motor with TOP wired internally



Kontakt

ebm-papst AB
Äggelundavägen 2
175 62 Järfälla
Tel: 010-454 44 00
Fax: 08-36 23 06
info@ebmpapst.se
www.ebmpapst.se