

R2E140-AI28-35 Reservdel

Radialfläkt utan kåpa, reservdel

Produkt avsedd som reservdel.



Teknisk data

Beskrivning	Radialfläkt utan kåpa, reservdel
Spänning	1~230 VAC
Frekvens	50 Hz
Effekt	180 W
Märkström	0,8 A
Varvtal	2100 rpm
Kondensator	4 µF
Luftflöde vid 0 Pa	156.00 l/s
Luftflöde vid 0 Pa	560.0 m3/h
Temperaturområde	Max 60 °C
Motor	Spänningsreglerbar asynkronmotor av ytterrotortyp.
Motorskydd / Skydd	Inbyggt termokontaktmotorskydd, återställs genom att bryta nätspänningen.
Kapslingsklass	IP44
Lagertyp	Kullager
Material	Fläkthjul med framåtböjda skovlar tillverkat av stål, svartlackerat.
Fläkthjul	F-hjul
Elektrisk anslutning	Kabel 450 mm.
C-mått	90 mm
Vikt	2.0 kg
Art.nr	R2E140AI2835

Se www.ebmpapst.se för uppdaterad information

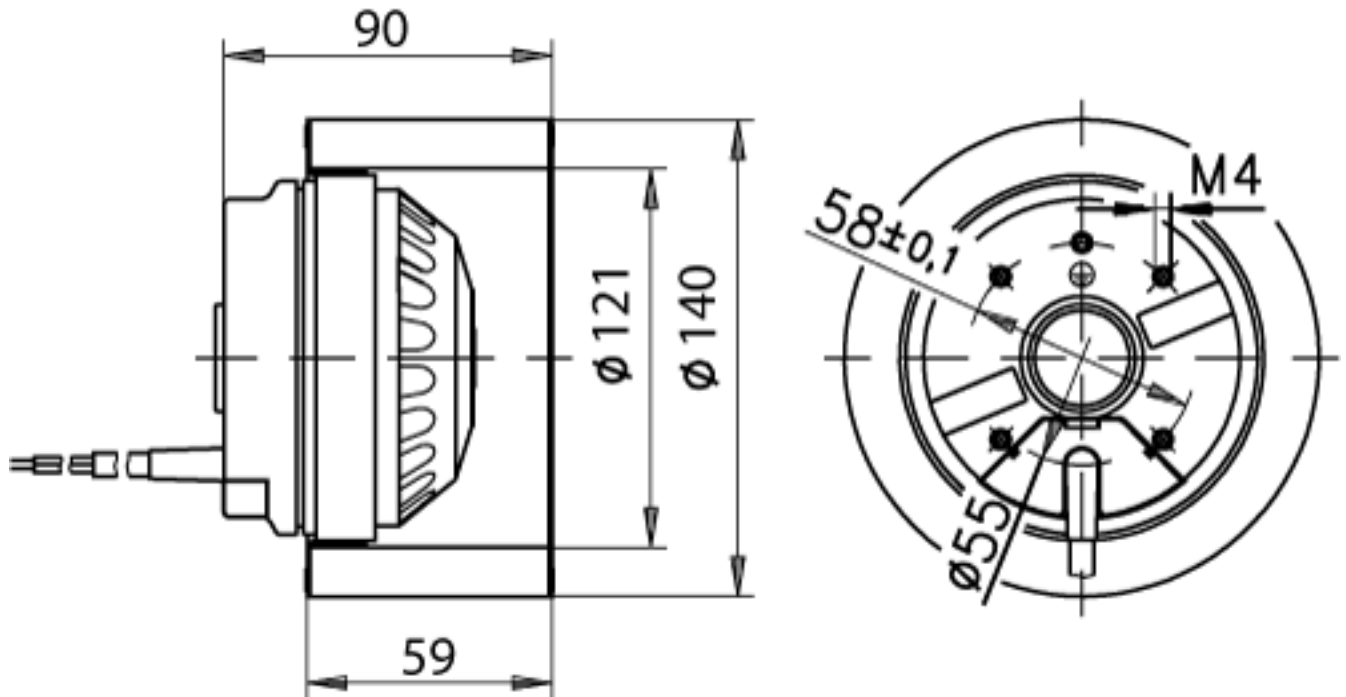
Tillbehör till R2E140-AI28-35 Reservdel

Benämning	Art.nr	Information
Kondensator 4µF	4610110	

R2E140-AI28-35 Reservdel

Radialfläkt utan kåpa, reservdel

Ritning

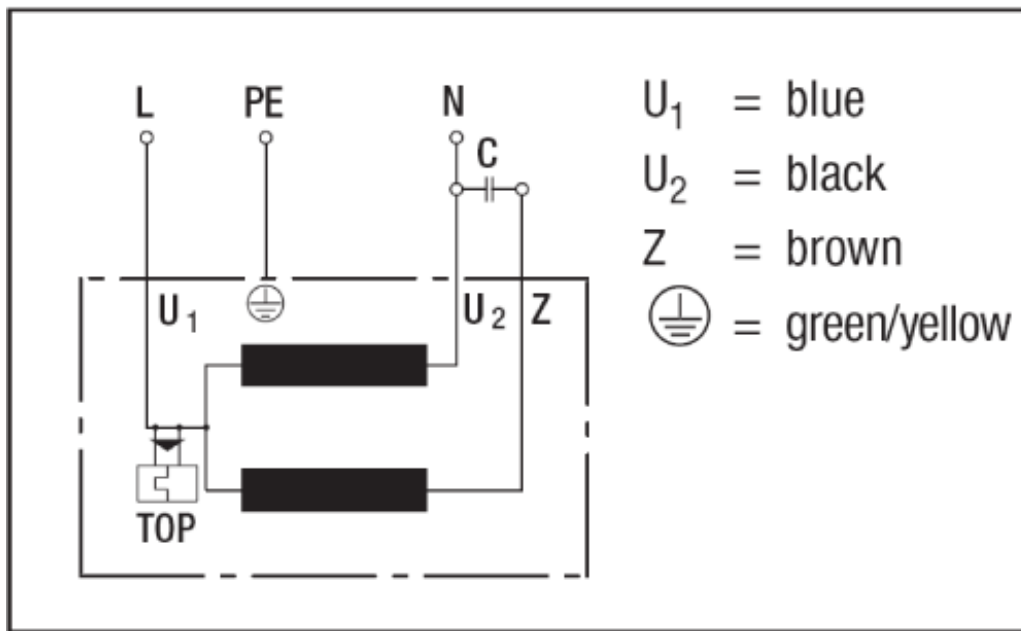


R2E140-AI28-35 Reservdel

Radialfläkt utan kåpa, reservdel

Kopplingsschema

1a) Single-phase capacitor motor with TOP wired internally



Kontakt

ebm-papst AB
Äggelundavägen 2
175 62 Järfälla
Tel: 010-454 44 00
Fax: 08-36 23 06
info@ebmpapst.se
www.ebmpapst.se