

# R2E140-AI28-33 Reservdel

Radialfläkt utan kåpa, reservdel



Produkt avsedd som reservdel.

## Teknisk data

Beskrivning	Radialfläkt utan kåpa, reservdel
Spänning	1~230 VAC
Frekvens	50 Hz
Effekt	165 W
Märkström	0.73 A
Varvtal	2300 rpm
Kondensator	4 µF
Rotationsriktning	Moturs
Motor	Spänningsreglerbar asynkronmotor av ytterrotortyp.
Motorbeteckning	M2E068-DF
Motorskydd / Skydd	Inbyggt termokontaktmotorskydd, återställs genom att bryta nätspänningen.
Kapslingsklass	IP44
Isolationsklass motor	B
Lagertyp	Kullager
Material	Fläkthjul med framåtböjda skovlar tillverkat av stål, svartlackerat
Fläkthjul	F-hjul
Elektrisk anslutning	Kabel 400 mm, 4 poligt kontaktdon Mate N'lock
Uppfyllda standarder	CE
C-mått	94 mm
Vikt	2.0 kg
Ersätter tidigare produkt	R2E140-AC05-26
Art.nr	R2E140AI2833

Se [www.ebmpapst.se](http://www.ebmpapst.se) för uppdaterad information

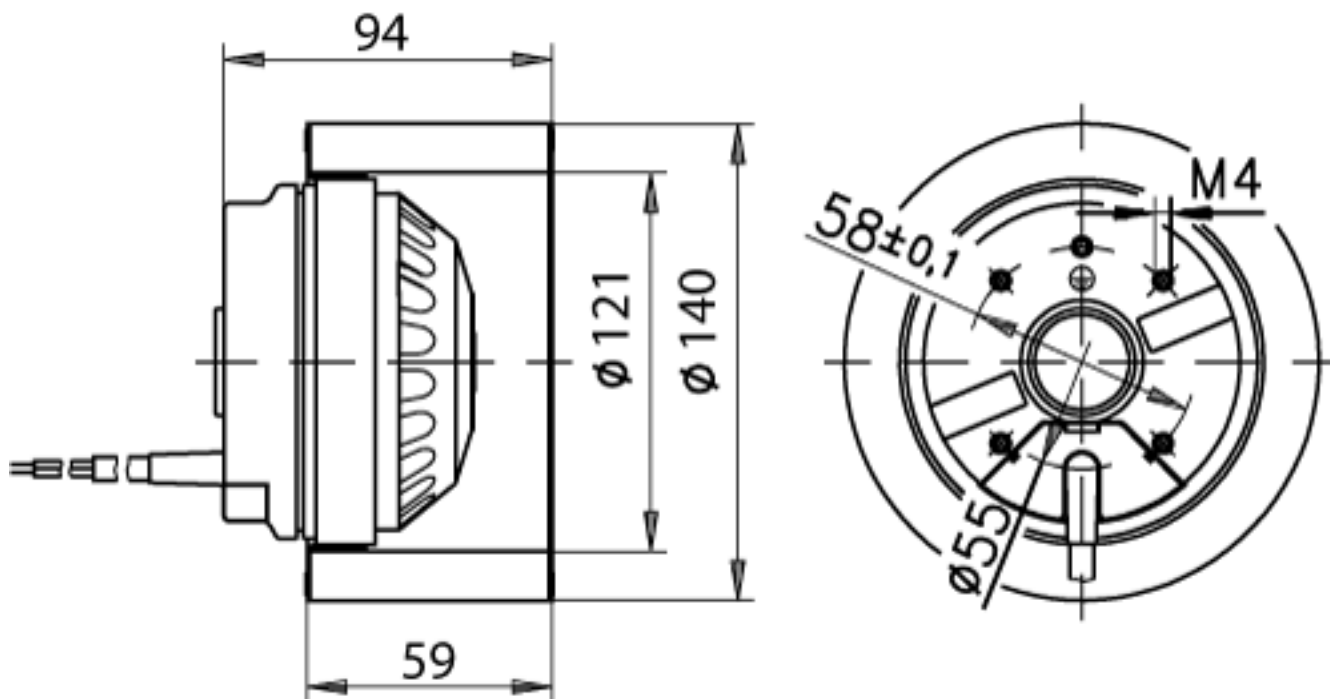
## Tillbehör till R2E140-AI28-33 Reservdel

Benämning	Art.nr	Information
Kondensator 4µF	4610110	

# R2E140-AI28-33 Reservdel

Radialfläkt utan kåpa, reservdel

Ritning

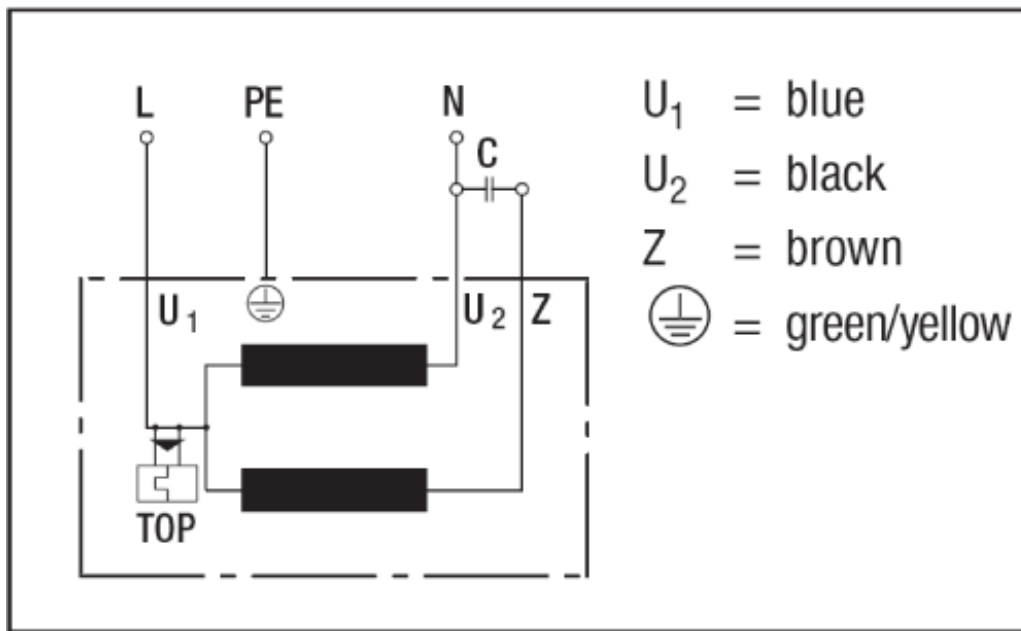


# R2E140-AI28-33 Reservdel

Radialfläkt utan kåpa, reservdel

## Kopplingsschema

### 1a) Single-phase capacitor motor with TOP wired internally



## Kontakt

**ebm-papst AB**  
Äggelundavägen 2  
175 62 Järfälla  
Tel: 010-454 44 00  
Fax: 08-36 23 06  
info@ebmpapst.se  
www.ebmpapst.se