

R2E140-AI28-23 Reservdel

Radialfläkt utan kåpa, reservdel



Produkt avsedd som reservdel.

Teknisk data

Beskrivning	Radialfläkt utan kåpa, reservdel
Spänning	1~230 VAC
Frekvens	50 Hz
Effekt	160 W
Märkström	0.7 A
Varvtal	2400 rpm
Kondensator	4 µF (Beställs separat)
Rotationsriktning	Medurs
Motor	Spänningsreglerbar asynkronmotor av ytterrotortyp.
Motorbeteckning	M2E068-DF
Motorskydd / Skydd	Inbyggt termokontaktmotorskydd, återställs genom att bryta nätspänningen.
Kapslingsklass	IP44
Isolationsklass motor	B
Lagertyp	Kullager
Material	Fläkthjul med framåtböjda skovlar tillverkat av stål, svartlackerat
Fläkthjul	F-hjul
Elektrisk anslutning	Kabel 400 mm, 4 poligt kontaktdon Mate N'lock
C-mått	94 mm
Vikt	2.1 kg
Ersätter tidigare produkt	R2E140-AC05-21, R2E140-AI25-26
Art.nr	R2E140AI2823

Se www.ebmpapst.se för uppdaterad information

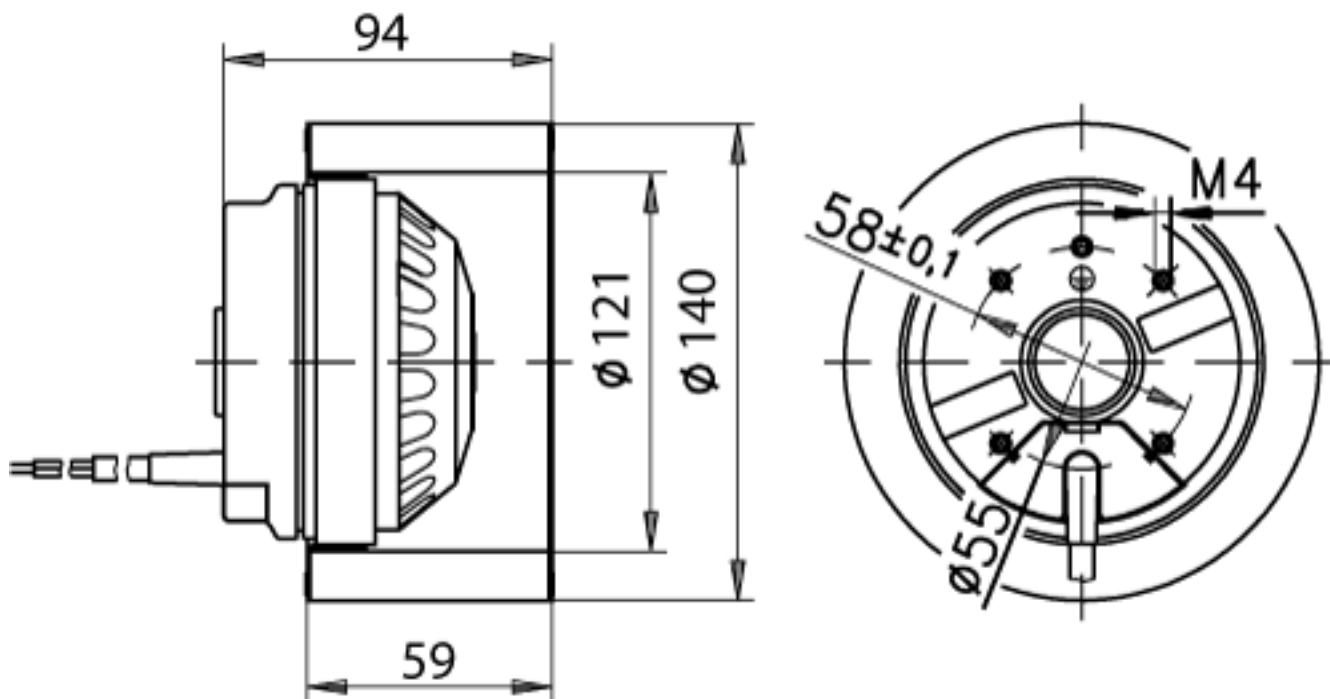
Tillbehör till R2E140-AI28-23 Reservdel

Benämning	Art.nr	Information
Kondensator 4µF	4610110	

R2E140-AI28-23 Reservdel

Radialfläkt utan kåpa, reservdel

Ritning

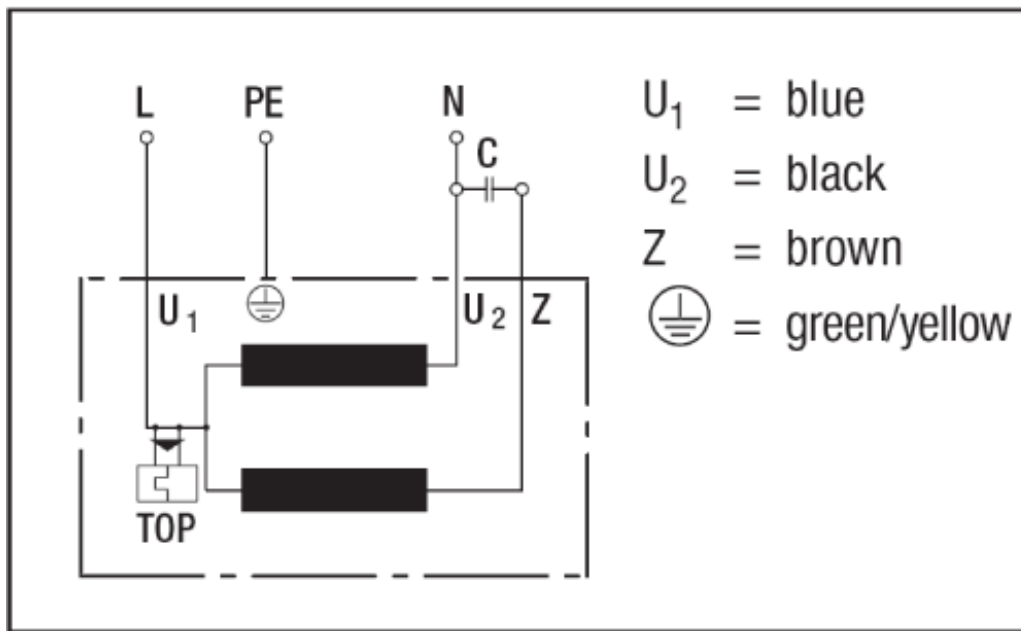


R2E140-AI28-23 Reservdel

Radialfläkt utan kåpa, reservdel

Kopplingsschema

1a) Single-phase capacitor motor with TOP wired internally



Kontakt

ebm-papst AB
Äggelundavägen 2
175 62 Järfälla
Tel: 010-454 44 00
Fax: 08-36 23 06
info@ebmpapst.se
www.ebmpapst.se