

# R2E120-AR38-10 Reservdel

Radialfläkt, reservdelssortiment



Produkt avsedd som reservdel.

## Teknisk data

<b>Beskrivning</b>	Radialfläkt, reservdelssortiment
<b>Spänning</b>	1~230 VAC
<b>Frekvens</b>	50 Hz
<b>Effekt</b>	77 W
<b>Märkström</b>	0.36 A
<b>Varvtal</b>	2450
<b>Kondensator</b>	2 µF (Beställs separat)
<b>Rotationsriktning</b>	Medurs sett från rotorsidan
<b>Motor</b>	Spänningsreglerbar asynkronmotor av ytterrotortyp.
<b>Motorbeteckning</b>	M2E068-BF
<b>Motorskydd / Skydd</b>	Termokontakt med utdragna ledare, skall anslutas till externt termokontaktmotor skydd
<b>Kapslingsklass</b>	IP44
<b>Isolationsklass motor</b>	B
<b>Lagertyp</b>	Kullager
<b>Material</b>	Fläkthjul med framåtböjda skovlar tillverkat av stål, svartlackerat
<b>Fläkthjul</b>	F-hjul
<b>Elektrisk anslutning</b>	Kabel 250 mm, axiell/radiell
<b>C-mått</b>	83 mm
<b>Ersätter tidigare produkt</b>	E12002
<b>Art.nr</b>	R2E120AR3810

Se [www.ebmpapst.se](http://www.ebmpapst.se) för uppdaterad information

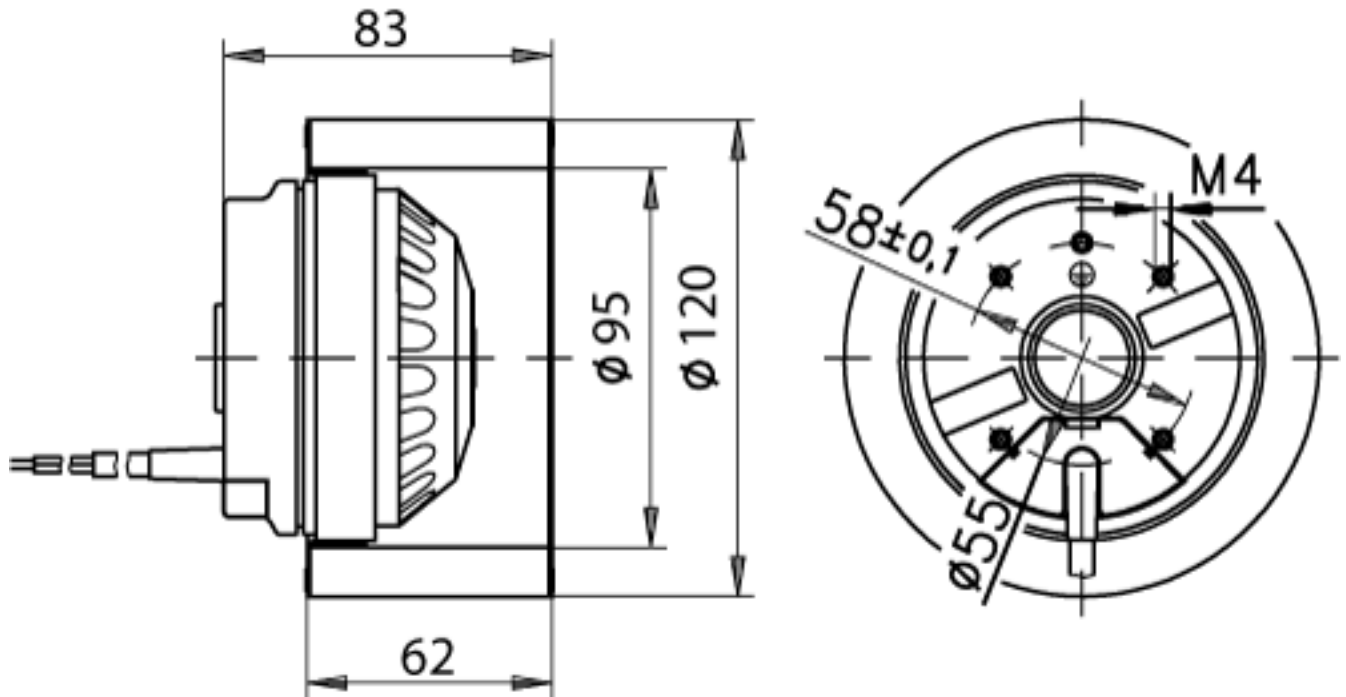
## Tillbehör till R2E120-AR38-10 Reservdel

Benämning	Art.nr	Information
Kondensator 2µF	4610104	

# R2E120-AR38-10 Reservdel

Radialfläkt, reservdelssortiment

Ritning

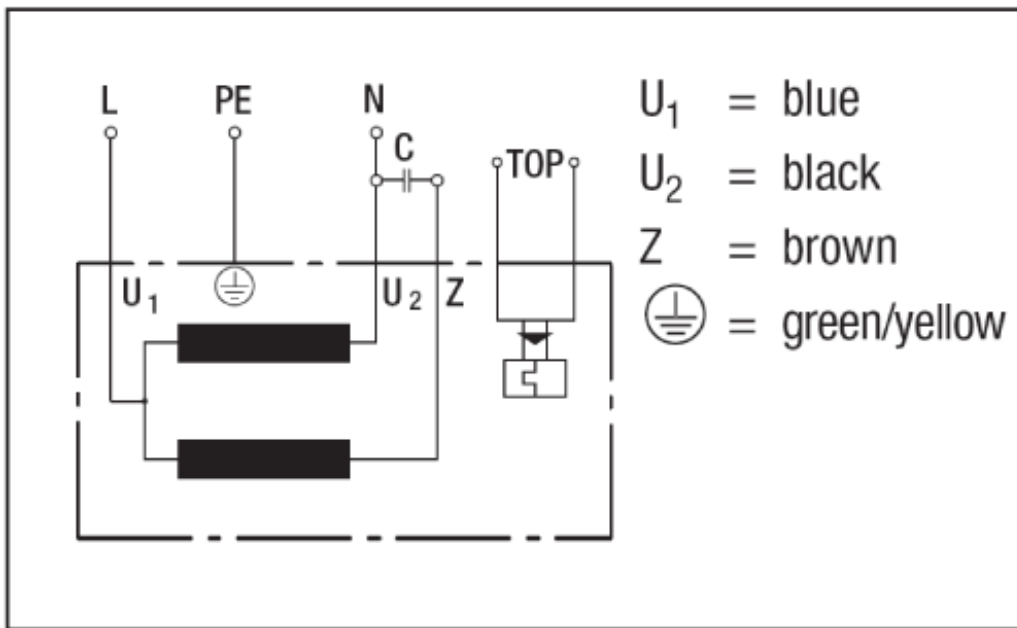


# R2E120-AR38-10 Reservdel

Radialfläkt, reservdelssortiment

## Kopplingsschema

### 1b) Single-phase capacitor motor with TOP brought out



## Kontakt

**ebm-papst AB**  
Äggelundavägen 2  
175 62 Järfälla  
Tel: 010-454 44 00  
Fax: 08-36 23 06  
info@ebmpapst.se  
www.ebmpapst.se