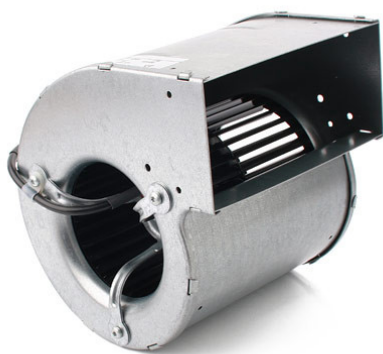


# D2E097-BE01-62 Reservdel

Dubbelsugande radialfläkt, reservdel



Produkt avsedd som reservdel. Utloppsfläns levereras som tillbehör.

## Teknisk data

<b>Beskrivning</b>	Dubbelsugande radialfläkt, reservdel
<b>Spänning</b>	1~230 VAC
<b>Frekvens</b>	50 Hz
<b>Effekt</b>	48 W
<b>Märkström</b>	0.22 A
<b>Varvtal</b>	1250 rpm
<b>Kondensator</b>	2 µF (Beställs separat)
<b>Temperaturområde</b>	-25...+55 °C
<b>Rotationsriktning</b>	Moturs sett från rotorsidan
<b>Motor</b>	Spänningsreglerbar asynkronmotor av ytterrotortyp.
<b>Motorbeteckning</b>	M2E042-CA
<b>Motorskydd / Skydd</b>	Inbyggt termokontaktmotorskydd, automatisk återställning.
<b>Kapslingsklass</b>	IP22
<b>Isolationsklass motor</b>	B
<b>Lagertyp</b>	Kullager
<b>Fläkthjul</b>	Fläkthjul med framåtböjda skovlar tillverkat av förzinkat stål, svartlackerat
<b>Hölje</b>	Förzinkad stålplåt
<b>Elektrisk anslutning</b>	Kabel, 200 mm
<b>Uppfyllda standarder</b>	CE
<b>Vikt</b>	1.4 kg
<b>Ersätter tidigare produkt</b>	D2E097-BE01-02, RGE097D21
<b>Art.nr</b>	D2E097BE0162

Se [www.ebmpapst.se](http://www.ebmpapst.se) för uppdaterad information

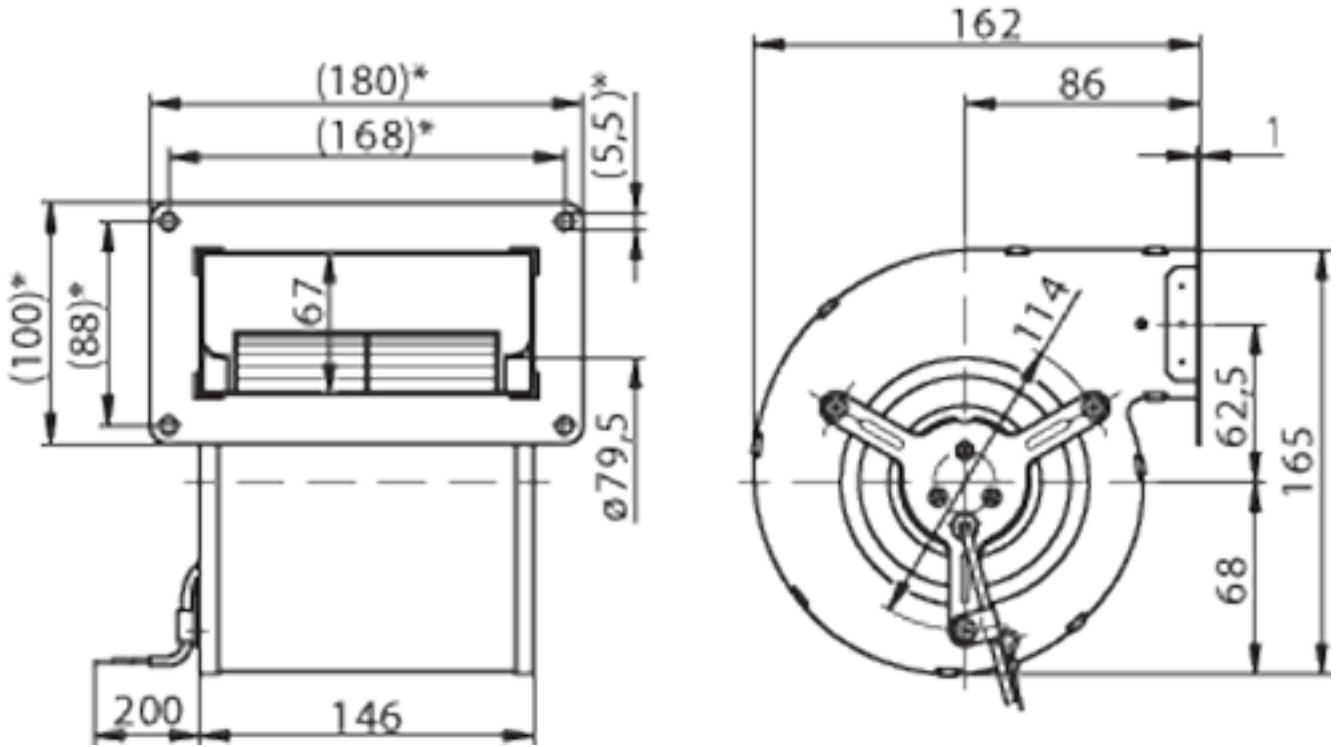
## Tillbehör till D2E097-BE01-62 Reservdel

Benämning	Art.nr	Information
Kondensator 2µF	4610104	
Utloppsfläns 146x67 mm	19917-2-4017	Utloppsfläns för D2E097 146x67 mm

# D2E097-BE01-62 Reservdel

Dubbelsugande radialfläkt, reservdel

Ritning

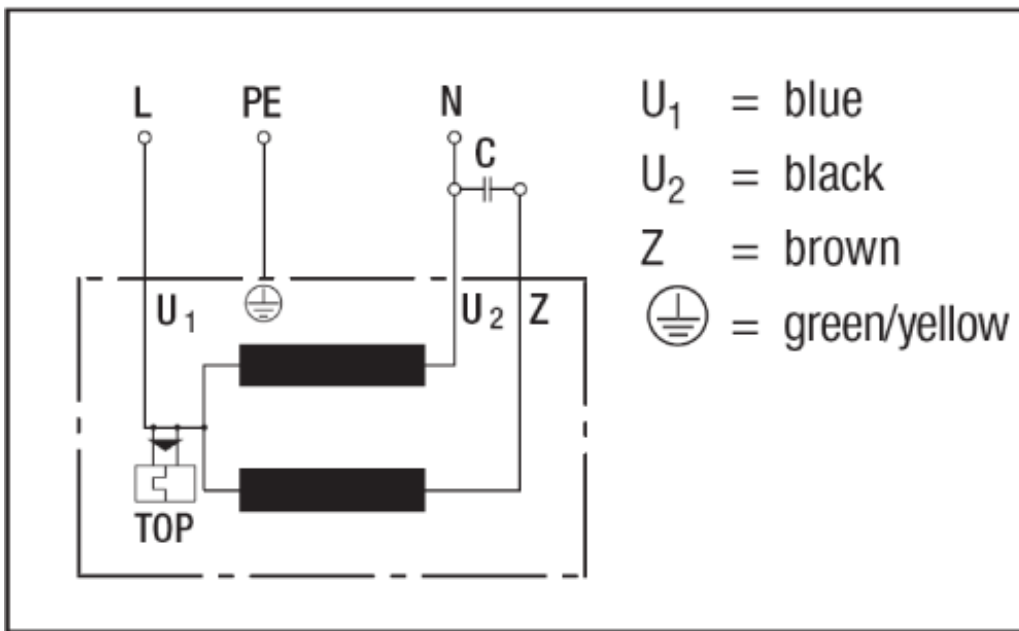


# D2E097-BE01-62 Reservdel

Dubbelsugande radialfläkt, reservdel

## Kopplingsschema

### 1a) Single-phase capacitor motor with TOP wired internally



## Kontakt

**ebm-papst AB**  
Äggelundavägen 2  
175 62 Järfälla  
Tel: 010-454 44 00  
Fax: 08-36 23 06  
info@ebmpapst.se  
www.ebmpapst.se