

G2E160-AY50-27S

Enkelsugande radialfläkt med rektangulär utloppsfläns



Teknisk data

Beskrivning	Enkelsugande radialfläkt med rektangulär utloppsfläns
Spänning	1~230 VAC
Frekvens	50 Hz
Effekt	210 W
Märkström	0,93 A
Maxström	1,73 A
Varvtal	2500 rpm
Kondensator	6 µF
Luftflöde vid 0 Pa	140.00 l/s
Luftflöde vid 0 Pa	505.0 m3/h
Tryckbegränsning	Min statiska mottryck 350 Pa
Temperaturområde	-25-+70°C
Motor	Spänningsreglerbar asynkronmotor av ytterrotortyp.
Motorbeteckning	R2E160AY5027
Motorskydd / Skydd	Inbyggt termokontaktmotorskydd, återställs genom att bryta nätspänningen.
Kapslingsklass	IP44
Isolationsklass motor	F
Lagertyp	Kullager
Fläkthjul	Fläkthjul med framåtböjda skovlar tillverkat av förzinkat stål
Hölje	Galvaniserad stålplåt
Elektrisk anslutning	Kabel 450 mm.
Art.nr	46909081

Se www.ebmpapst.se för uppdaterad information

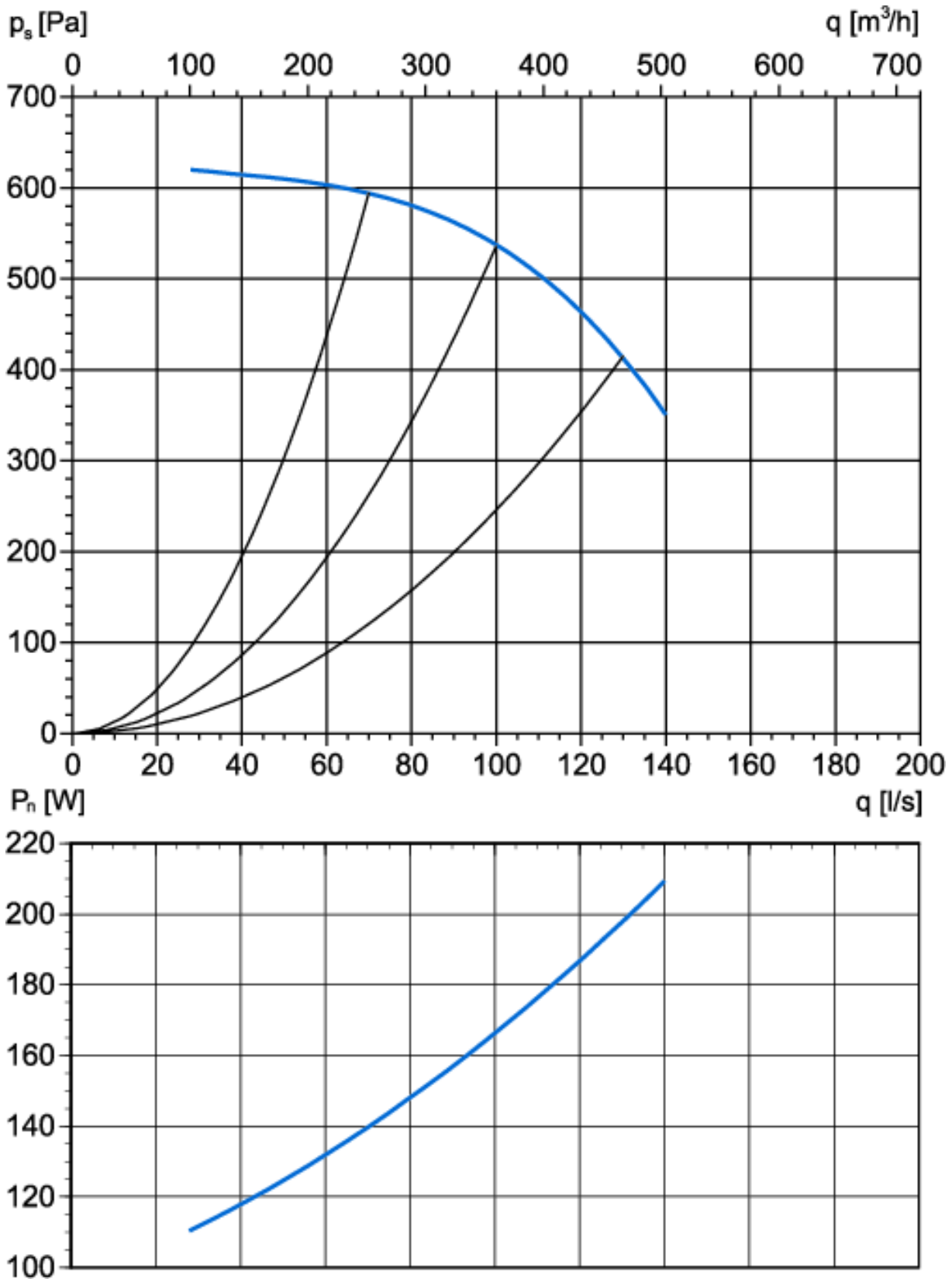
Tillbehör till G2E160-AY50-27S

Benämning	Art.nr	Information
Kondensator 6µF	4610114	

G2E160-AY50-27S

Enkelsugande radialfläkt med rektangulär utloppsfläns

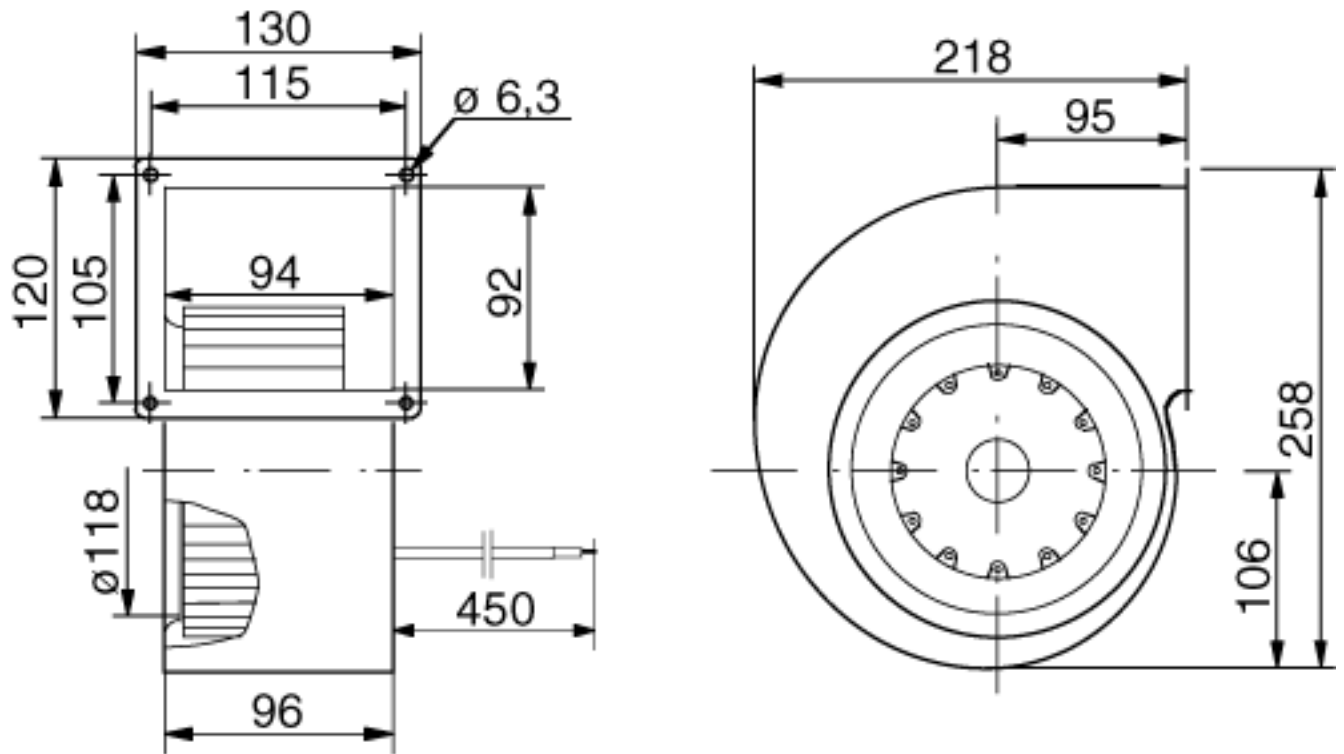
Diagram



G2E160-AY50-27S

Enkelsugande radialfläkt med rektangulär utloppsfläns

Ritning

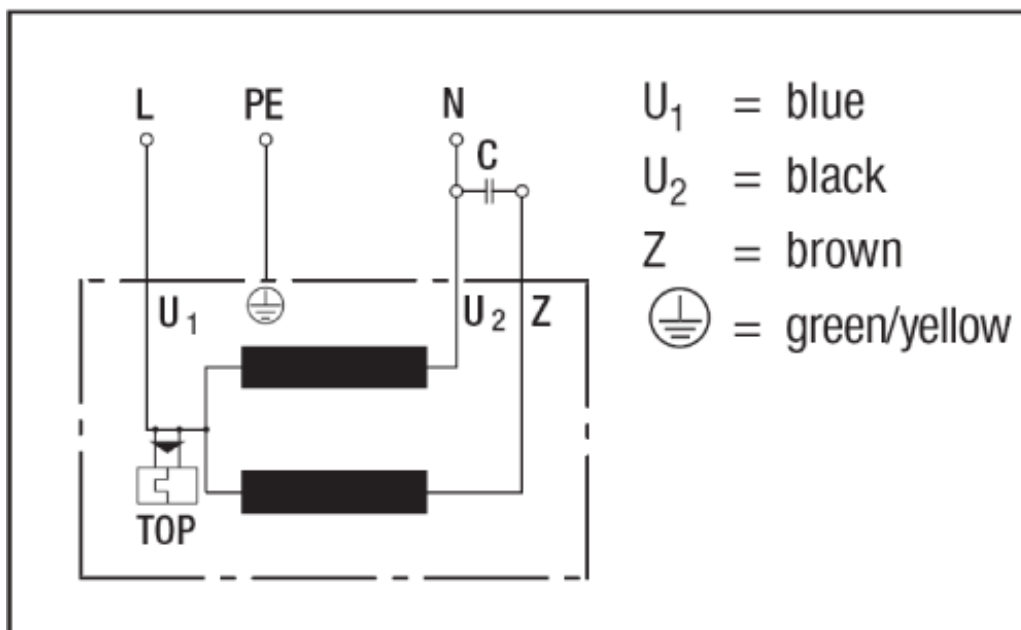


G2E160-AY50-27S

Enkelsugande radialfläkt med rektangulär utloppsfläns

Kopplingsschema

1a) Single-phase capacitor motor with TOP wired internally



Kontakt

ebm-papst AB
Äggelundavägen 2
175 62 Järfälla
Tel: 010-454 44 00
Fax: 08-36 23 06
info@ebmpapst.se
www.ebmpapst.se