

G1G140-AV17-02

Enkelsugande radialfläkt med kåpa



Teknisk data

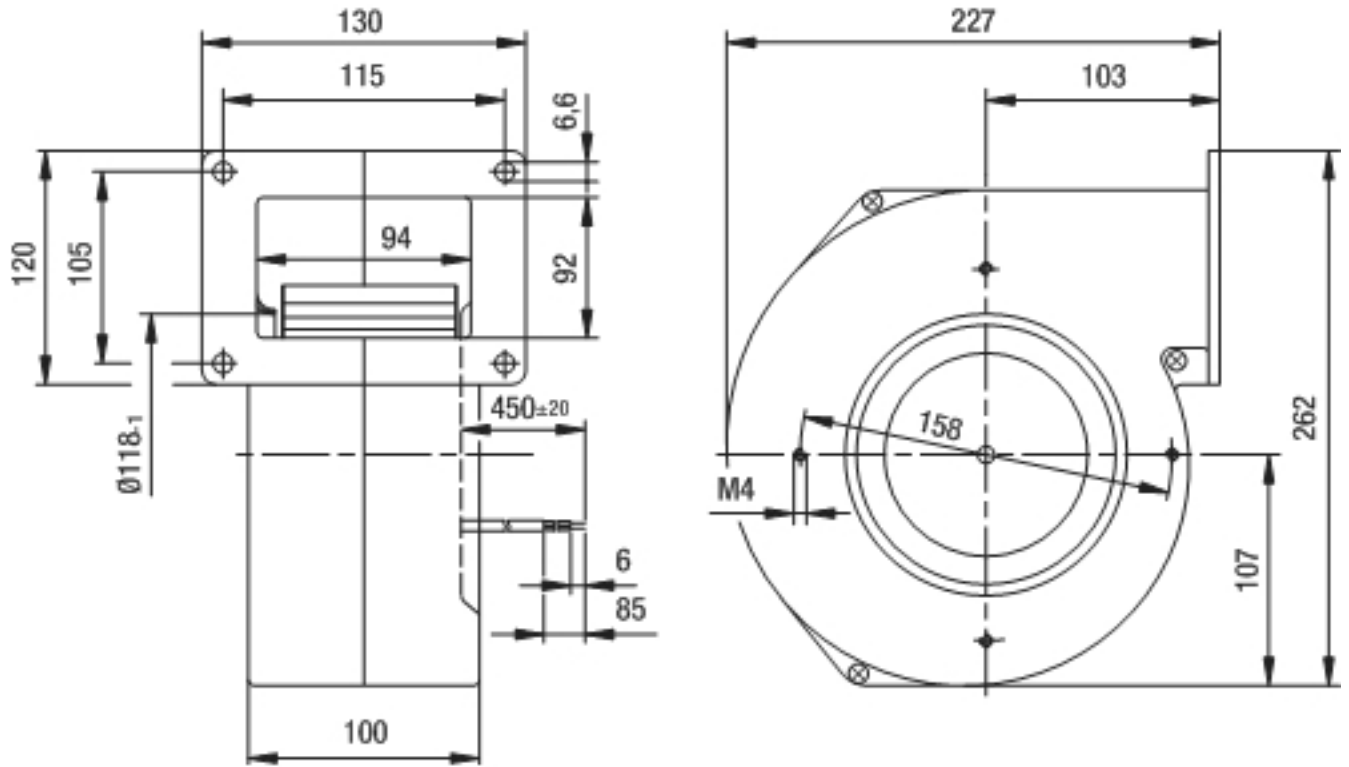
Beskrivning	Enkelsugande radialfläkt med kåpa
Spänning	24 VDC
Spänningsområde	16-28 VDC
Effekt	54 W
Märkström	2.50 A
Varvtal	1750 rpm
Luftflöde vid 0 Pa	111.00 l/s
Luftflöde vid 0 Pa	400.0 m3/h
Temperaturområde	-25...+60 °C
Motor	EC-ytterrotormotor
Motorbeteckning	M1G055-CF
Kapslingsklass	IP20
Lagertyp	Kullager
Fläkthjul	Fläkthjul med framåtböjda skovlar tillverkat av stål.
Hölje	Silumin
Ljudtryck	63.0 dB(A)
Uppfyllda standarder	UL 1004, CSA C22.2 no. 100 testad med UL
Vikt	2.3 kg
Art.nr	G1G140AV1702

Se www.ebmpapst.se för uppdaterad information

G1G140-AV17-02

Enkelsugande radialfläkt med kåpa

Ritning



G1G140-AV17-02

Enkelsugande radialfläkt med kåpa

Kontakt

ebm-papst AB

Äggelundavägen 2

175 62 Järfälla

Tel: 010-454 44 00

Fax: 08-36 23 06

info@ebmpapst.se

www.ebmpapst.se