

# AC4300H AC-maxx

Axialfläkt ACmaxx (EC) 119x119x32(64) mm



- Brett spänningsområde mellan 85 och 265 VAC
- Varvtal oberoende av nätfrekvens
- Avsevärt lägre effekt än vanliga AC-fläktar

## Teknisk data

<b>Beskrivning</b>	Axialfläkt ACmaxx (EC) 119x119x32(64) mm
<b>Spänning</b>	115/230 VAC
<b>Spänningsområde</b>	85-265 VAC
<b>Frekvens</b>	50 / 60 Hz
<b>Effekt</b>	11 W
<b>Varvtal</b>	3400
<b>Luftflöde vid 0 Pa</b>	56.70 l/s
<b>Luftflöde vid 0 Pa</b>	204.0 m <sup>3</sup> /h
<b>Luftflöde vid 0 Pa</b>	120.0 CFM
<b>Temperaturområde</b>	-20...+70 °C
<b>Blåsriktning</b>	Utlopp över motorfästet
<b>Rotationsriktning</b>	Medurs sett från rotorsidan
<b>Motorskydd / Skydd</b>	Skydd mot blockerad rotor
<b>Lagertyp</b>	Kullager
<b>Fläkthjul</b>	Glasfiberarmerad plast, PA
<b>Hölje</b>	Glasfiberarmerad plast, PBTP
<b>Elektrisk anslutning</b>	Två enkelledare AWG22, TR64, skalade och förtenta
<b>Ljudtryck</b>	51.0 dB(A)
<b>Ljudeffekt</b>	6.4 Bel
<b>Livslängd L10</b>	45000 tim 40 °C / 22500 tim 70 °C
<b>Storlek</b>	119x119x32(64) mm
<b>Vikt</b>	325 g
<b>Art.nr</b>	9204305001

Se [www.ebmpapst.se](http://www.ebmpapst.se) för uppdaterad information

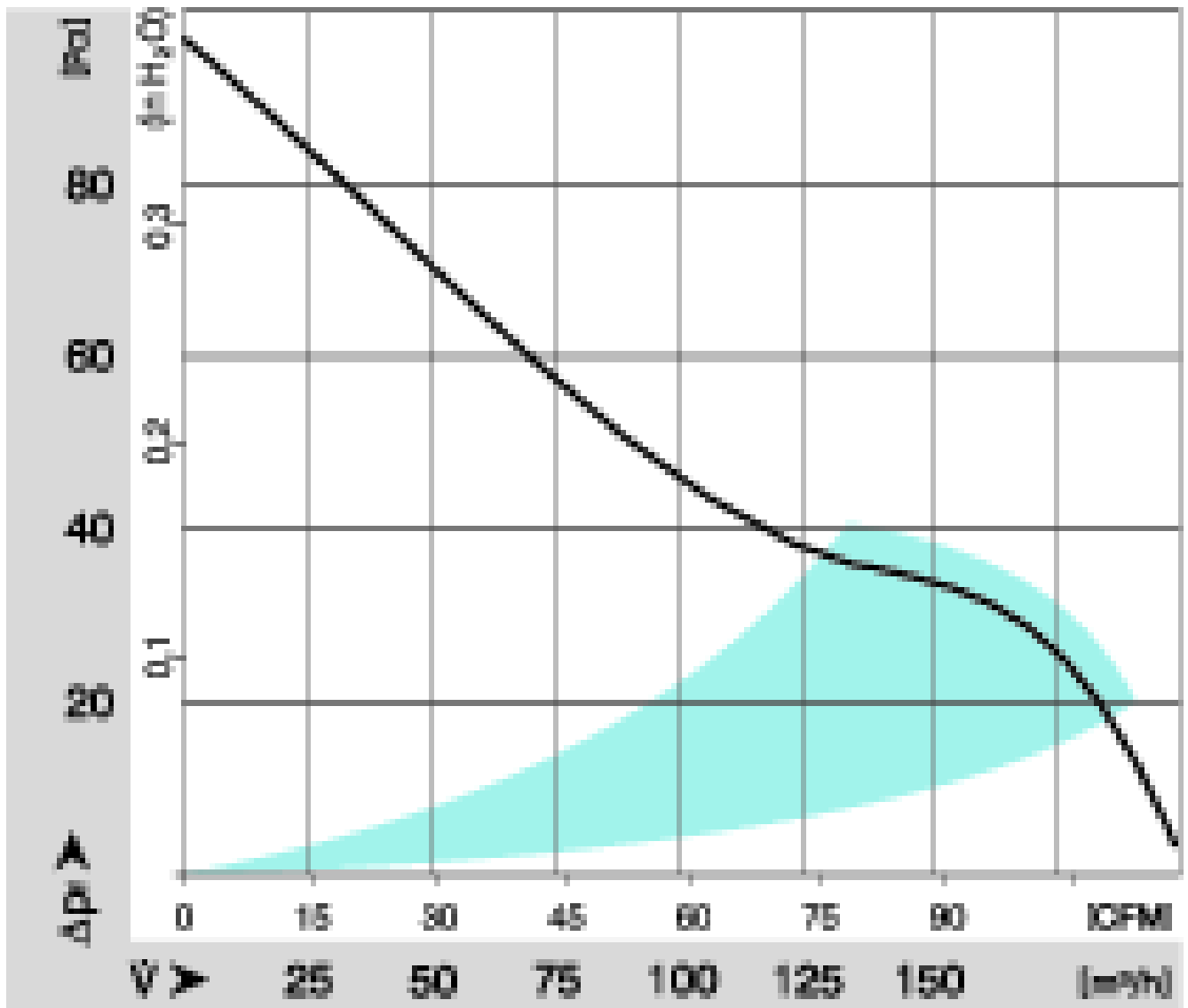
# AC4300H AC-maxx

Axialfläkt ACmaxx (EC) 119x119x32(64) mm

## Tillbehör till AC4300H AC-maxx

Benämning	Art.nr	Information
MFG119	358-107.1	Skyddsgaller metall 119x119 mm
LZ30-9	9920030009	Skyddsgaller metall AC4000 hubsidan
DYAD-packning 119X119	4687112	Packning, dyad 119x119 fläktar
Vibrationsdämpare 119x119 mm	02678-2-2945	Vibrationsdämpare för 119x119 mm fläktar

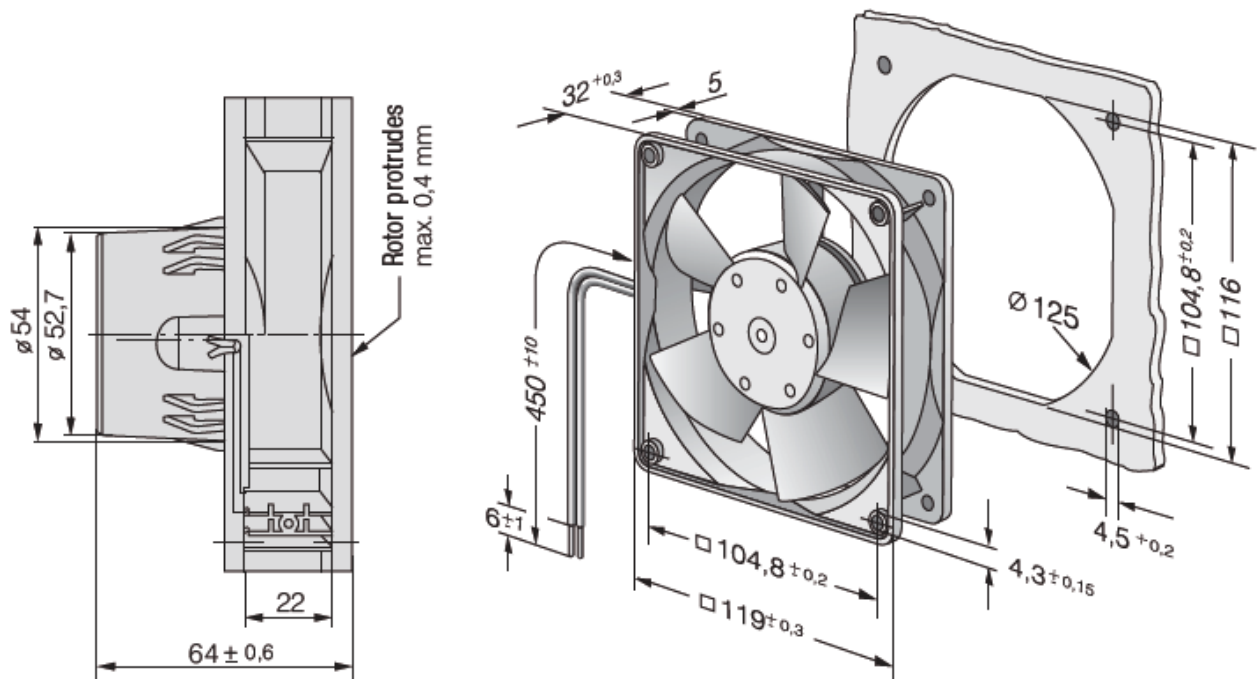
## Diagram



# AC4300H AC-maxx

Axialfläkt ACmaxx (EC) 119x119x32(64) mm

## Ritning



## Kontakt

**ebm-papst AB**  
Äggelundavägen 2  
175 62 Järfälla  
Tel: 010-454 44 00  
Fax: 08-36 23 06  
info@ebmpapst.se  
www.ebmpapst.se