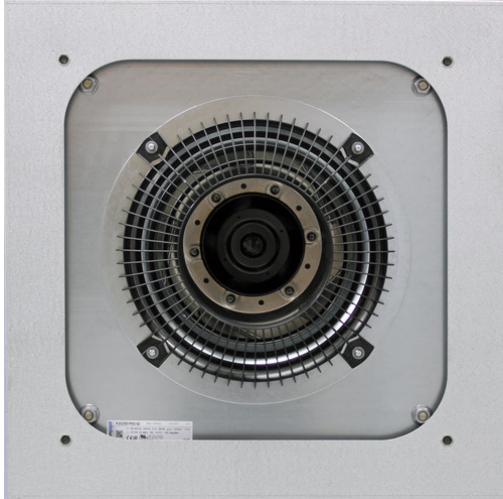


MXFG35RP-3230

Kubfläkt för fläktvägg 595x595x495 mm



Stapelbara, kompakta kubfläktar för enkel transport och installation designade för såväl sug- som tryckkammare. Uppfyller ErP 2015.

- Mycket hög verkningsgrad med fläkthjul typ RadiPac
- Direkt driven med GreenTech EC-motor
- Integrerad driv- och styrelektronik
- Mycket tystgående, optimerat luftflöde genom fläkthjulet
- Försedd med det ljuddämpande inloppsgallret FlowGrid
- Enkel att montera med medföljande monteringskit och kabelskena
- Isolerade sidor / mellanväggar
- Kompletta enhet, enkel driftsättning och installation
- Robust konstruktion och underhållsfri drift
- MODBUS
- Styrskåp säljs separat (1 skåp per 6 kuber)
- Styrsignal 0-10 VDC / PWM
- Inloppskona med mätuttag
- Utspänning 10 VDC max 10 mA / 20 VDC max 50 mA

Motorn har MODBUS-ingång och kan styras med programmet EC-Control som möjliggör adressering av flera fläktar i en FläktVägg. Kuberna kan även styras med analoga in-sig-naler samt har inbyggd strömförsörjning för givare, allt för maximal flexibilitet. Kontakta oss vid behov av specialutföranden.

Teknisk data

Beskrivning	Kubfläkt för fläktvägg 595x595x495 mm
Spänning	3~400 VAC
Spänningsområde	380 - 480 VAC
Frekvens	50/60 Hz
Effekt	2680 W
Märkström	4,1 A
Varvtal	3230 rpm
Optimal driftpunkt: Luftflöde	5525.0 m3/h
Optimal driftpunkt: Tryck	1075.0 Pa
Optimal driftpunkt: Totalverkningsgrad	67.9 %
Luftflöde vid 0 Pa	2275.00 l/s
Luftflöde vid 0 Pa	8190.0 m3/h
K-faktor inloppskona	41,1 l/s
Temperaturområde	-25°C - +40°C
Rotationsriktning	Medurs sett från rotorsidan
Motor	M3G112-IA
Motorbeteckning	K3G355PI9302
Motorskydd / Skydd	Termokontakt (TW) internt kopplad
Kapslingsklass	IP54
Isolationsklass motor	B
Lagertyp	Kullager
Fläkthjul	Aluminium, bakåtböjda skovlar, 5 st
Hölje	Metallbelagd plåt/Magnelis
Stativ	Stål, svartlackerad
Monteringsläge	Horisontell axel
Uppfyllda standarder	EN 61800-5-1; CE; UKCA
Storlek	595x595x495 mm

MXFG35RP-3230

Kubfläkt för fläktvägg 595x595x495 mm

292 mm

MXFG35RP-3230

Kubfläkt för fläktvägg 595x595x495 mm

MXFG35RP-3230

Kubfläkt för fläktvägg 595x595x495 mm

49.0 kg

MXFG35RP-3230

Kubfläkt för fläktvägg 595x595x495 mm

MXFG35RP-3230

Kubfläkt för fläktvägg 595x595x495 mm

46MXFG35RP-32300

MXFG35RP-3230

Kubfläkt för fläktvägg 595x595x495 mm

MXFG35RP-3230

Kubfläkt för fläktvägg 595x595x495 mm

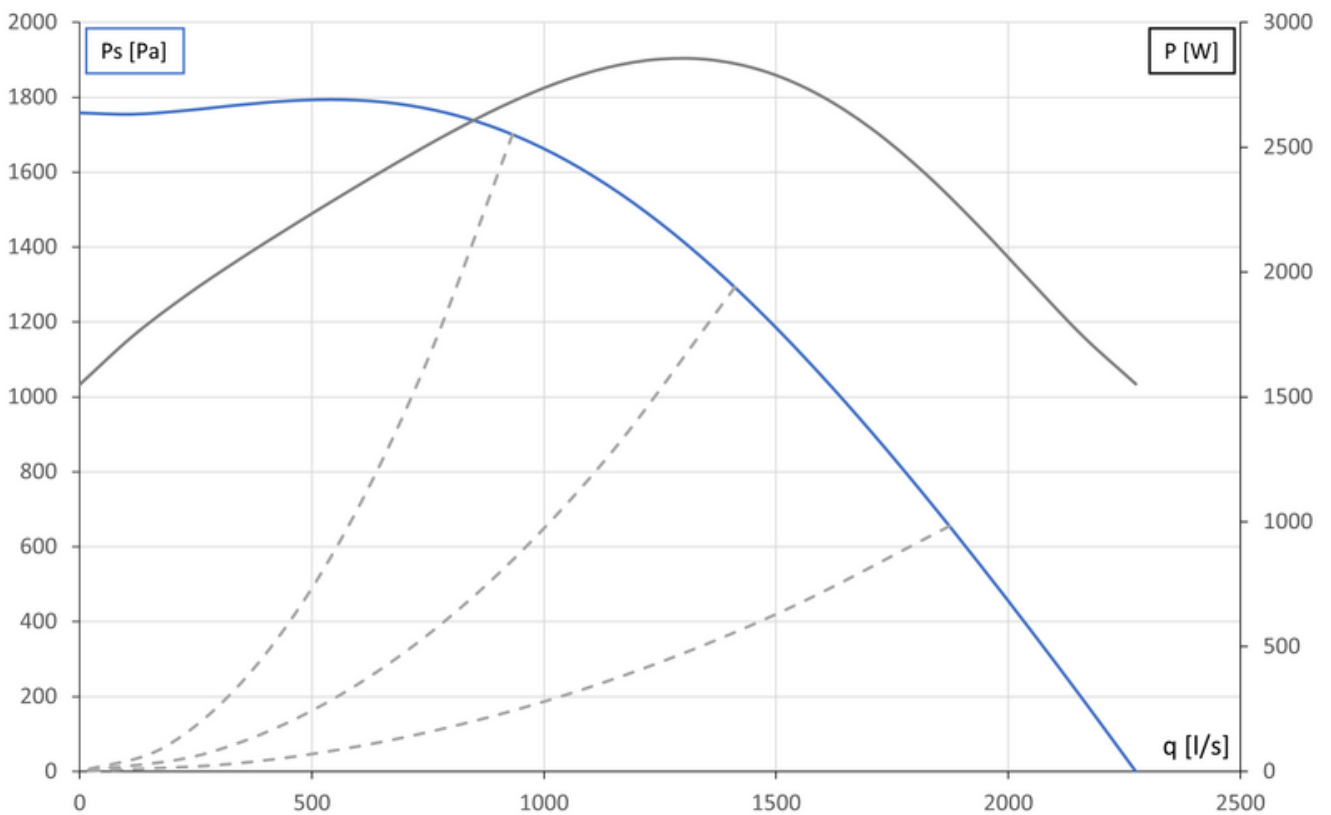
MXFG35RP-3230

Kubfläkt för fläktvägg 595x595x495 mm

Tillbehör till MXFG35RP-3230

Benämning	Art.nr	Information
DPT1000-R4	4615201	Tryckgivare för mätning av differenstryck
AGS43	4645258	Temperatursensor för utomhusbruk (för CCC)
MTP10	4615210	Potentiometer för manuell styrsignal 0-10V
SMT-D-4P-EM	4615450	4-stegsombokplare för EC-motor 0-10V

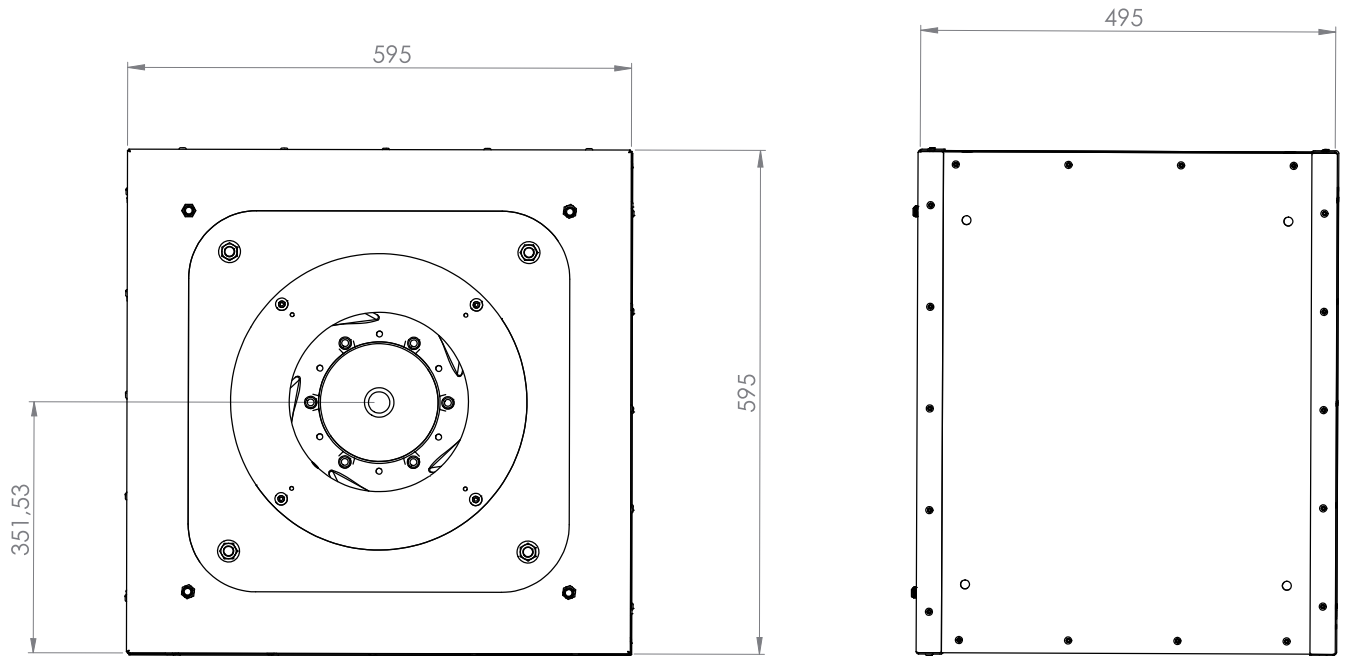
Diagram



MXFG35RP-3230

Kubfläkt för fläktvägg 595x595x495 mm

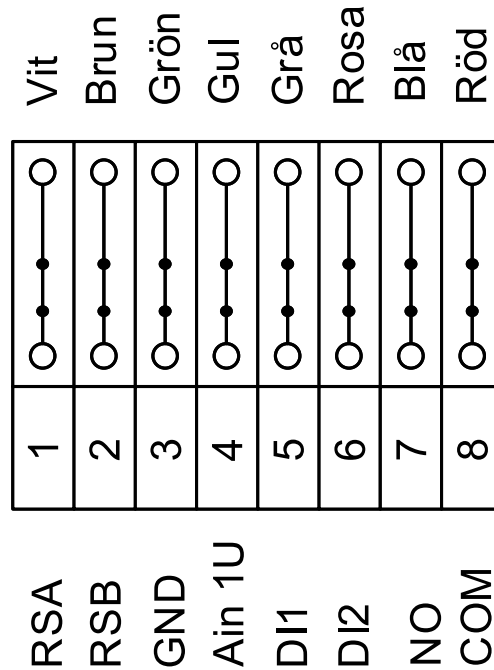
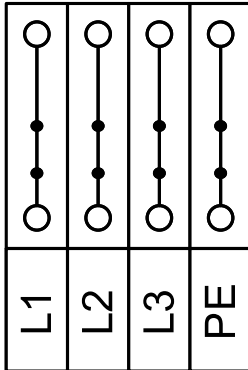
Ritning



MXFG35RP-3230

Kubfläkt för fläktvägg 595x595x495 mm

Kopplingsschema



Matning
fördelningsskåp

Anslutning styr i
fördelningsskåp

Kontakt

ebm-papst AB
Äggelundavägen 2
175 62 Järfälla
Tel: 010-454 44 00
Fax: 08-36 23 06
info@ebmpapst.se
www.ebmpapst.se