

# MXKC50R-1100 RadiCal

## Fläkt för kanalanslutning MXK



Direkt driven enkelsugande radialfläkt med bakåtböjda skovlar och kåpa av halvspiraltyp. MXK kan ersätta fläktar i vissa aggregat och är lämplig att montera i sugkammare med kanalanslutet utlopp. Det går även att kanalansluta inloppet på fläkten. Fläkthjul och motor sitter på en öppningsbar lucka vilket underlättar rengöring och ger möjlighet att komma åt kanalen. Levereras komplett med vibrationsdämpat stativ och dukstos på utlopp. Inloppskonan är försedd med flödesmätuttag. Dukstos för inlopp och galler för in- och utlopp levereras som tillbehör. Reglering för tryck- och / eller temperatur levereras som tillbehör.

### Teknisk data

Beskrivning	Fläkt för kanalanslutning MXK
Spänning	1~230 VAC
Frekvens	50/60 Hz
Effekt	750 W
Märkström	3,3 A
Varvtal	1100 rpm
Optimal driftpunkt: Luftflöde	5025.0 m <sup>3</sup> /h
Optimal driftpunkt: Tryck	308.0 Pa
Optimal driftpunkt: Totalverkningsgrad	63.4 %
Luftflöde vid 0 Pa	2313.00 l/s
Luftflöde vid 0 Pa	8328.0 m <sup>3</sup> /h
K-faktor inloppskona	260 m <sup>3</sup> /h   72,2 l/s
Temperaturområde	-25°C - +60°C
Motor	R3G500RK5521 - VBS0500RSRLS
Motorskydd / Skydd	Integrerat motorskydd med driftindikering.
Kapslingsklass	IP55 (H1)
Isolationsklass motor	F
Lagertyp	Kullager
Fläkthjul	Tystgående fläkthjul med bakåtböjda skovlar. Tillverkat av plast PP-GF40
Hölje	Fläktkåpa av halvspiraltyp tillverkad av metallbelagd plåt/Magnelis
Stativ	Stativ tillverkat av aluminiumprofiler. Vibrationsdämpare tillverkade av gummi.
Monteringsläge	Stående
Elektrisk anslutning	Kopplingsdosa
Storlek	Inlopp ø 500 mm. Med tillbehör för kanalanslutning: inlopp ø 500 mm, utlopp 304*780 mm
Vikt	25.0 kg
Art.nr	46MXKC50R-11300

Se [www.ebmpapst.se](http://www.ebmpapst.se) för uppdaterad information

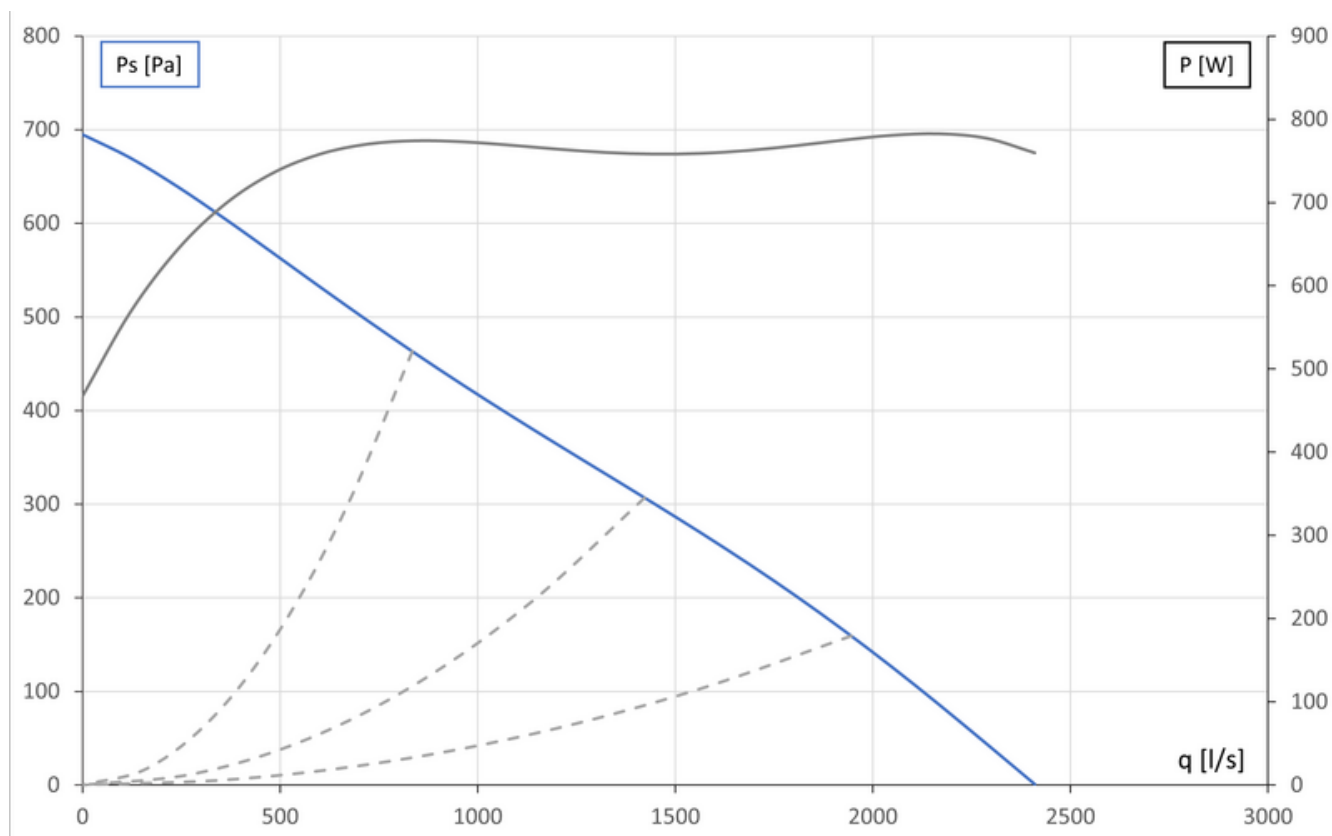
# MXKC50R-1100 RadiCal

Fläkt för kanalanslutning MXK

## Tillbehör till MXKC50R-1100 RadiCal

Benämning	Art.nr	Information
CALAIR-PR-1F 230V	4615205	Tryckregulator 230V med inbyggd tryckgivare, Modbus m.m.
CCC000AD0602	CCC000AD0602	Digital universalregulator
DPT1000-R4	4615201	Tryckgivare för mätning av differenstryck
AGS43	4645258	Temperatursensor för utomhusbruk (för CCC)
Reglerplatta	46905010	Reglerplatta
MTP10	4615210	Potentiometer för manuell styrsignal 0-10V
SMT-D-4P-EM	4615450	4-stegsombkopplare för EC-motor 0-10V
INS.GALLER MX50..	466102228	Inloppsgaller MXA/MXK/MXI 550x580x38 mm
ISE50	4655112	Dukstos för inlopp ø500 mm
FMM 100	4615203	Manometer för över-/under- och differenstryck. 0 – 2000 Pa

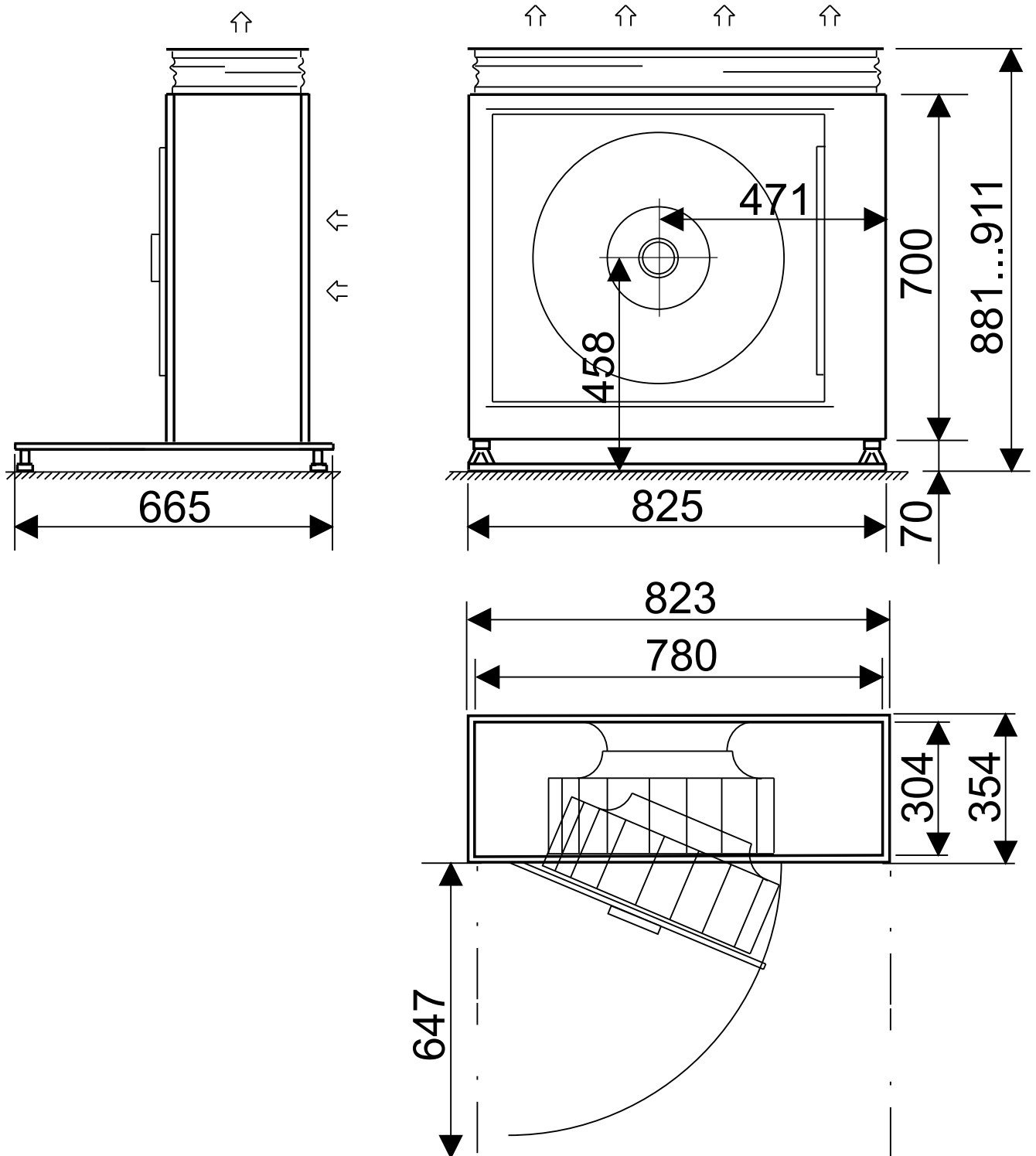
## Diagram



# MXKC50R-1100 RadiCal

Fläkt för kanalanslutning MXK

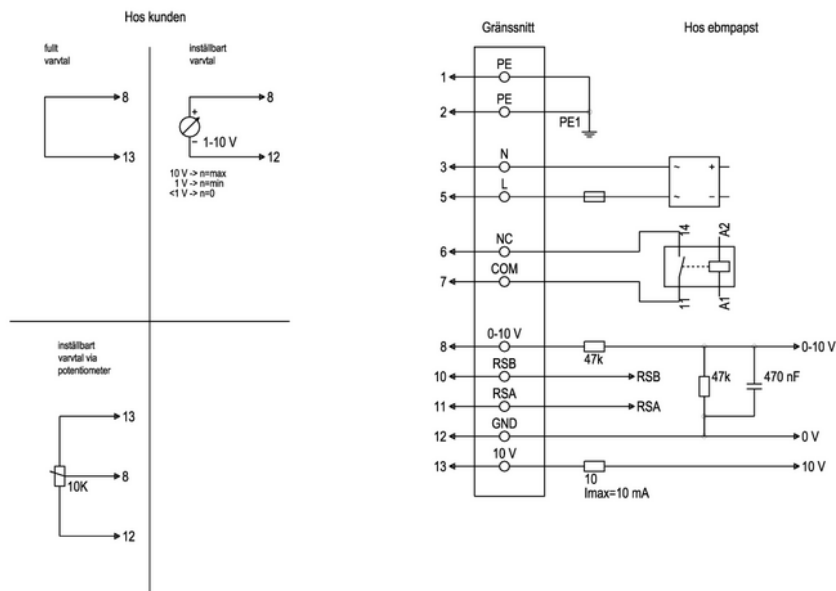
Ritning



# MXKC50R-1100 RadiCal

Fläkt för kanalanslutning MXK

## Kopplingsschema



Ritning preliminär!

Nr	Ansl.	Beteckning	Färg	Funktion / tilldelning
1	1, 2	PE	grön/gul	Skyddsledare
1	3	N	blå	Matningsspänning, neutralledare, 50/60 Hz
1	5	L	svart	Matningsspänning, fas, 50/60 Hz
1	6	NC	vit 1	Statusrelä, potentialfri statussignalkontakt; bryter vid fel, kontaktbelastbarhet 250 VAC/2 A (AC1) min. 10 mA, basisolation mot nätet och förstärkt isolation mot styrgränssnittet
1	7	COM	vit 2	Statusrelä, potentialfri statussignalkontakt; gemensam anslutning, kontaktbelastbarhet 250 VAC/2 A (AC1) min. 10 mA, basisolering mot nätet och förstärkt isolering mot styrgränssnittet
2	8	0-10V	gul	Analog ingång (börvärde); 0-10 V; Ri = 100 kΩ; parameterbar kurva
2	10	RSB	brun	RS485-gränssnitt för MODBUS, RSB
2	11	RSA	vit	RS485-gränssnitt för MODBUS, RSA
2	12	GND	blå	Referensjord för styrgränssnitt, SELV
2	13	+10V	röd	Fastspänningsutgång 10 VDC; + 10 V +/-3 %, max. 10 mA; kortslutningssäker; matningsspänning för ext. enheter (t.ex. potentiometrar)

## Kontakt

### ebmpapst AB

Äggelundavägen 2  
175 62 Järfälla  
Tel: 010-454 44 00  
Fax: 08-36 23 06  
info@ebmpapst.se  
www.ebmpapst.se