

MXIC40R-1500 Radical

Isolerad fläkt för kanalanslutning MXI



Direkt driven enkelsugande radialfläkt med bakåtböjda skovlar och kåpa av halvspiraltyp. Fläkten är inbyggd i ett brandisolerat hölje (EI30) och är lämplig för t.ex. installation på vind där fläktens in- och utlopp ansluts till kanal. Fläkthjul och motor sitter på en öppningsbar lucka vilket underlättar rengöring och ger möjlighet att komma åt kanalen. Levereras komplett med vibrationsdämpat stativ, dukstos på in- och utlopp samt säkerhetsbrytare. Inloppskonan är försedd med flödesmätuttag. Reglering för tryck- och / eller temperatur levereras som tillbehör.

Teknisk data

Beskrivning	Isolerad fläkt för kanalanslutning MXI
Spänning	1~230 VAC
Frekvens	50 Hz
Effekt	500 W
Märkström	2,2 A
Varvtal	1500 rpm
Luftflöde vid 0 Pa	1550.00 l/s
Luftflöde vid 0 Pa	5600.0 m3/h
K-faktor inloppskona	47,8 l/s
Temperaturområde	-25-+40°C
Motor	Energieffektiv EC-motor med integrerad elektronik. Varvtalet regleras med 0-10 V signal.
Motorbeteckning	R3G400RS03H1
Motorskydd / Skydd	Integrerat motorskydd med larmutgång.
Kapslingsklass	IP54
Isolationsklass motor	B
Lagertyp	Kullager
Fläkthjul	Tystgående fläkthjul med bakåtböjda skovlar. Tillverkat av plast (PP).
Hölje	Fläktkåpa av metallbelagd plåt/Magnelis, invändigt isolerad med 50 mm cleantech
Stativ	Stativ tillverkat av aluminiumprofiler. Vibrationsdämpare tillverkade av gummi.
Monteringsläge	Stående
Elektrisk anslutning	Kopplingsbox
Storlek	Kanalanslutning inlopp \varnothing 400 mm, utlopp 244*670 mm
Vikt	35.0 kg
Art.nr	46MXIC40R-12100

Se www.ebmpapst.se för uppdaterad information

MXIC40R-1500 Radical

Isolerad fläkt för kanalanslutning MXI

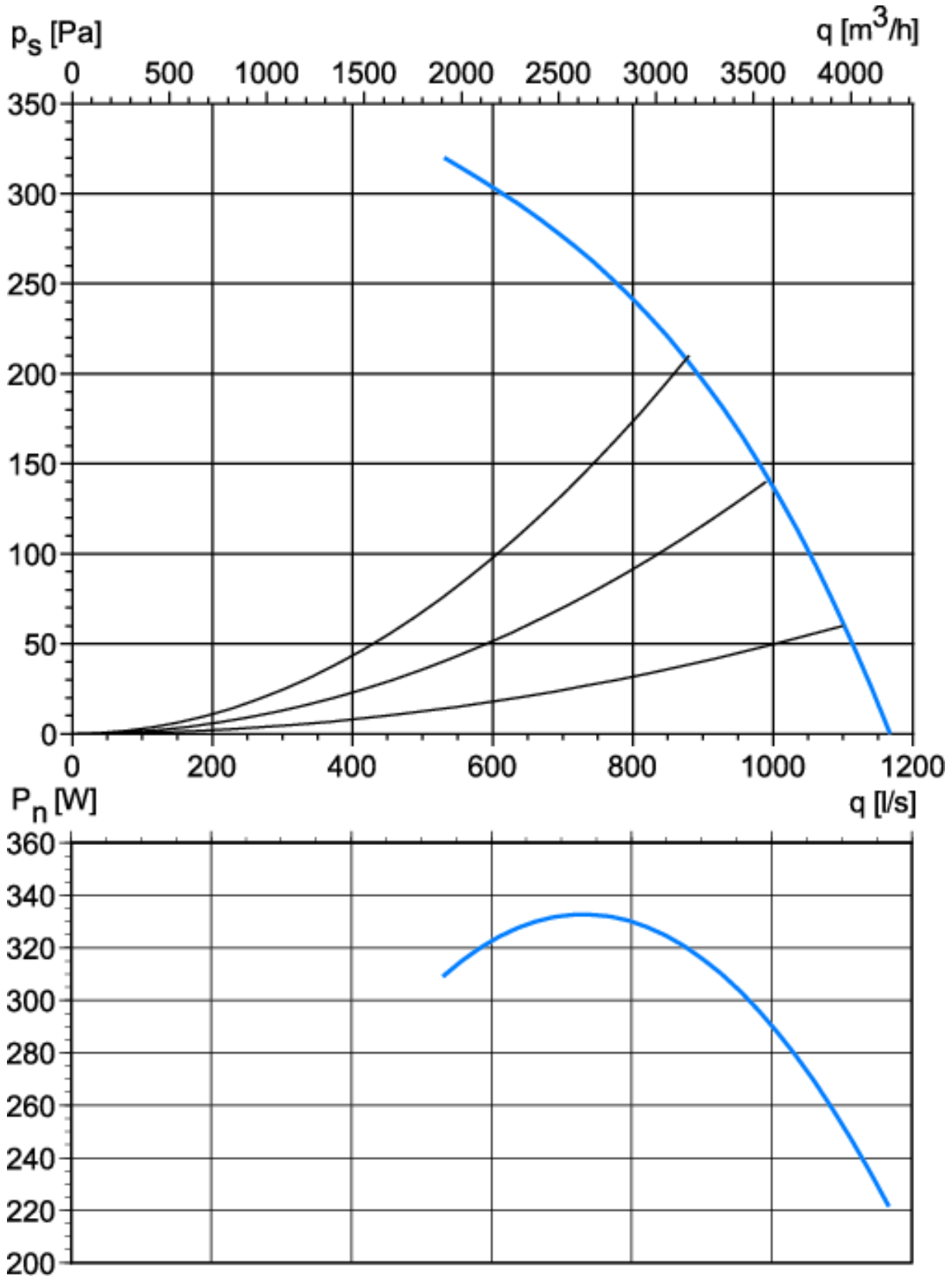
Tillbehör till MXIC40R-1500 Radical

Benämning	Art.nr	Information
CALAIR-PR-1F 230V	4615205	Tryckregulator 230V med inbyggd tryckgivare, Modbus m.m.
CCC000AD0602	CCC000AD0602	Digital universalregulator
DPT1000-R4	4615201	Tryckgivare för mätning av differenstryck
AGS43	4645258	Temperatursensor för utomhusbruk (för CCC)
Reglerplatta	46905010	Reglerplatta
MTP10	4615210	Potentiometer för manuell styrsignal 0-10V
SMT-D-4P-EM	4615450	4-stegsokopplare för EC-motor 0-10V
INS.GALLER MX50..	466102228	Inloppsgaller MXA/MXK/MXI 550x580x38 mm
FMM 100	4615203	Manometer för över-/under- och differenstryck. 0 – 2000 Pa

MXIC40R-1500 Radical

Isolerad fläkt för kanalanslutning MXI

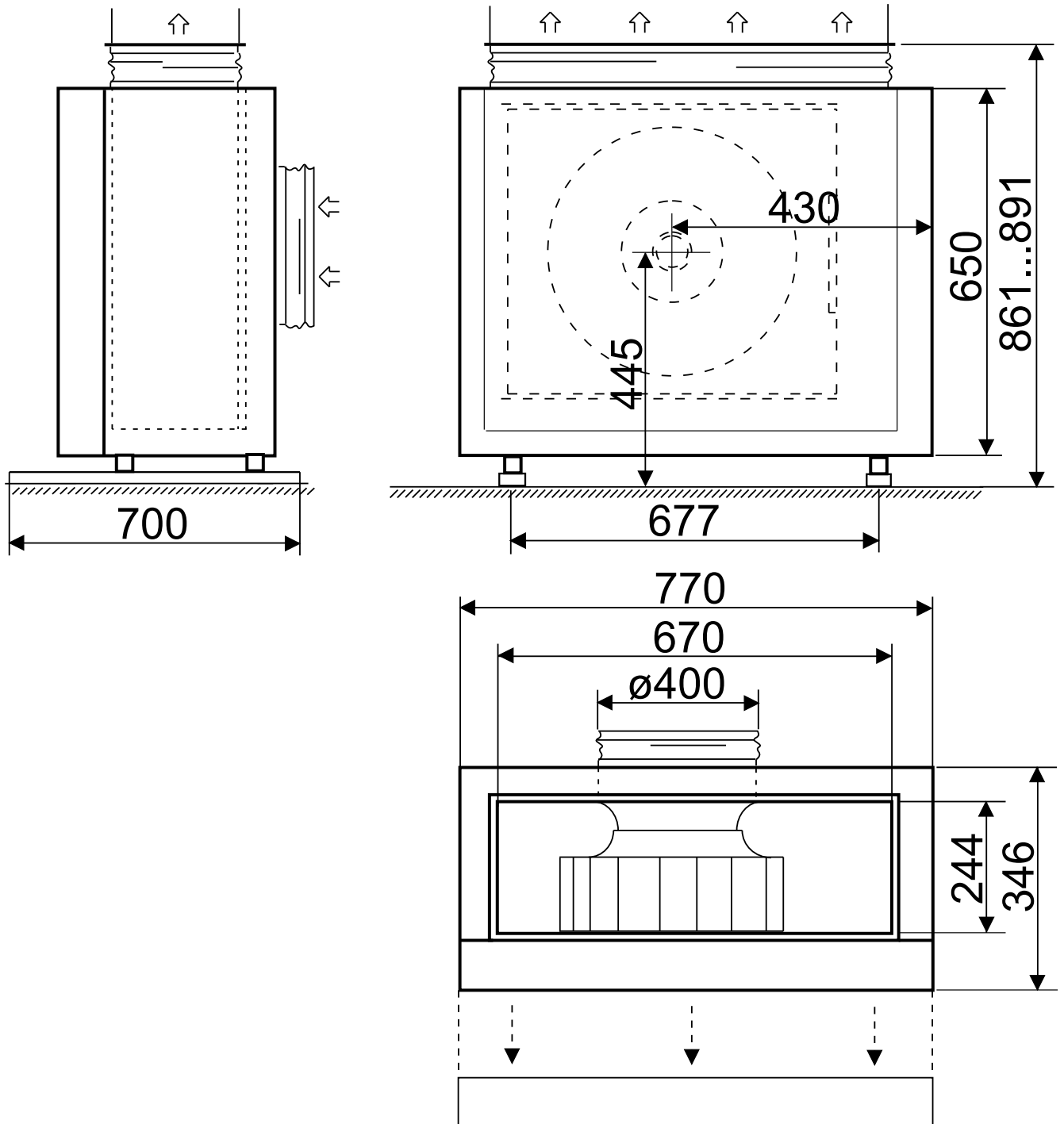
Diagram



MXIC40R-1500 Radical

Isolerad fläkt för kanalanslutning MXI

Ritning





MXIC40R-1500 Radical

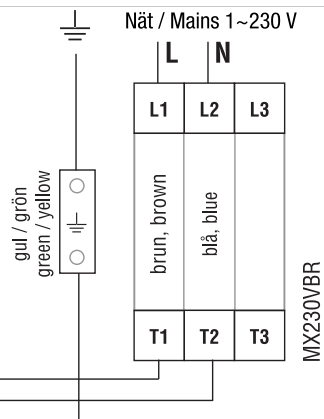
Isolerad fläkt för kanalanslutning MXI

Kopplingsschema

EC-motor 1~230V med säkerhetsbrytare / with safety switch

* 7 / NC: Break for failure (2 A, 250 VAC)

1	2	3	4	5	6	7	8	9	10	11	12
		L	L	N	N	NC*	COM		+10V	0-10V	GND
gul/grön green/yellow		svart, black		blå, blue		vit1 / white1 Bryter vid fel	vit2 / white2 Larm COM		röd, red max 1,1 mA	gul, yellow 0-10V, PWM	blå, blue



Kontakt

ebmpapst AB

Äggelundavägen 2

175 62 Järfälla

Tel: 010-454 44 00

Fax: 08-36 23 06

info@ebmpapst.se

www.ebmpapst.se