

K315M

Runda kanalfläktar



Avsedd för montering i kanal. Alla K-fläktarna har minst 25 mm lång anslutningsstos. Förmonterade montagekonsoler är standard för att underlätta montage. Tillbehör fästklammer FK förenklar montering / demontering och förhindrar vibrationsöverföring till kanal. Varvtalsregleras med transformator eller steglös tyristor. Om fläkten är kanalansluten kan den installeras utomhus eller i våtrum. Detta är möjligt tack vare fläktens täta hölje och kopplingsdosa klass IP55 med en M20 kabelavlastning/tätning klass IP68.

Teknisk data

Beskrivning	Runda kanalfläktar
Spänning	1~230 VAC
Frekvens	50 Hz
Effekt	202 W
Märkström	0.893 A
Varvtal	2578 rpm
Kondensator	5 µF (inkluderad)
Luftflöde vid 0 Pa	347.00 l/s
Luftflöde vid 0 Pa	1249.0 m3/h
Temperaturområde	Max 62 °C
Motor	Spänningsreglerbar asynkronmotor av ytterrotortyp.
Motorskydd / Skydd	Inbyggt termokontaktmotorskydd.
Kapslingsklass	IP44
Isolationsklass motor	F
Fläkthjul	B-hjul
Hölje	Falsat hölje, galvaniserad stålplåt
Monteringsläge	Valfritt
Elektrisk anslutning	Kopplingsdosa
Ljudtryck	47.0 dB(A)
Vikt	7.0 kg
Art.nr	4651011

Se www.ebmpapst.se för uppdaterad information

K315M

Runda kanalfläktar

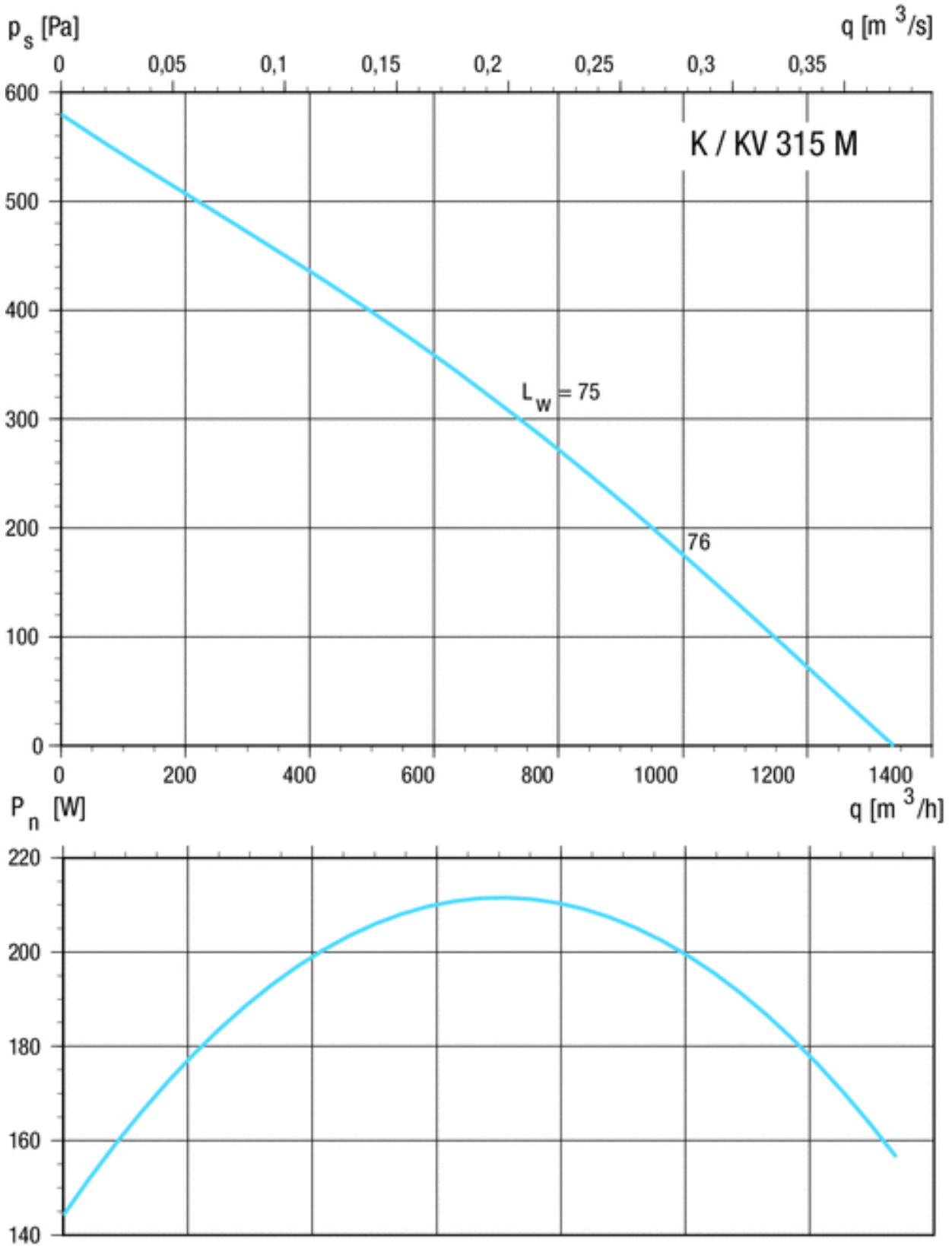
Tillbehör till K315M

Benämning	Art.nr	Information
SG315	4655611	Skyddsgaller metall för rund kanalfläkt ø315 mm
FK315	4651613	Fästklammer

K315M

Runda kanalfläktar

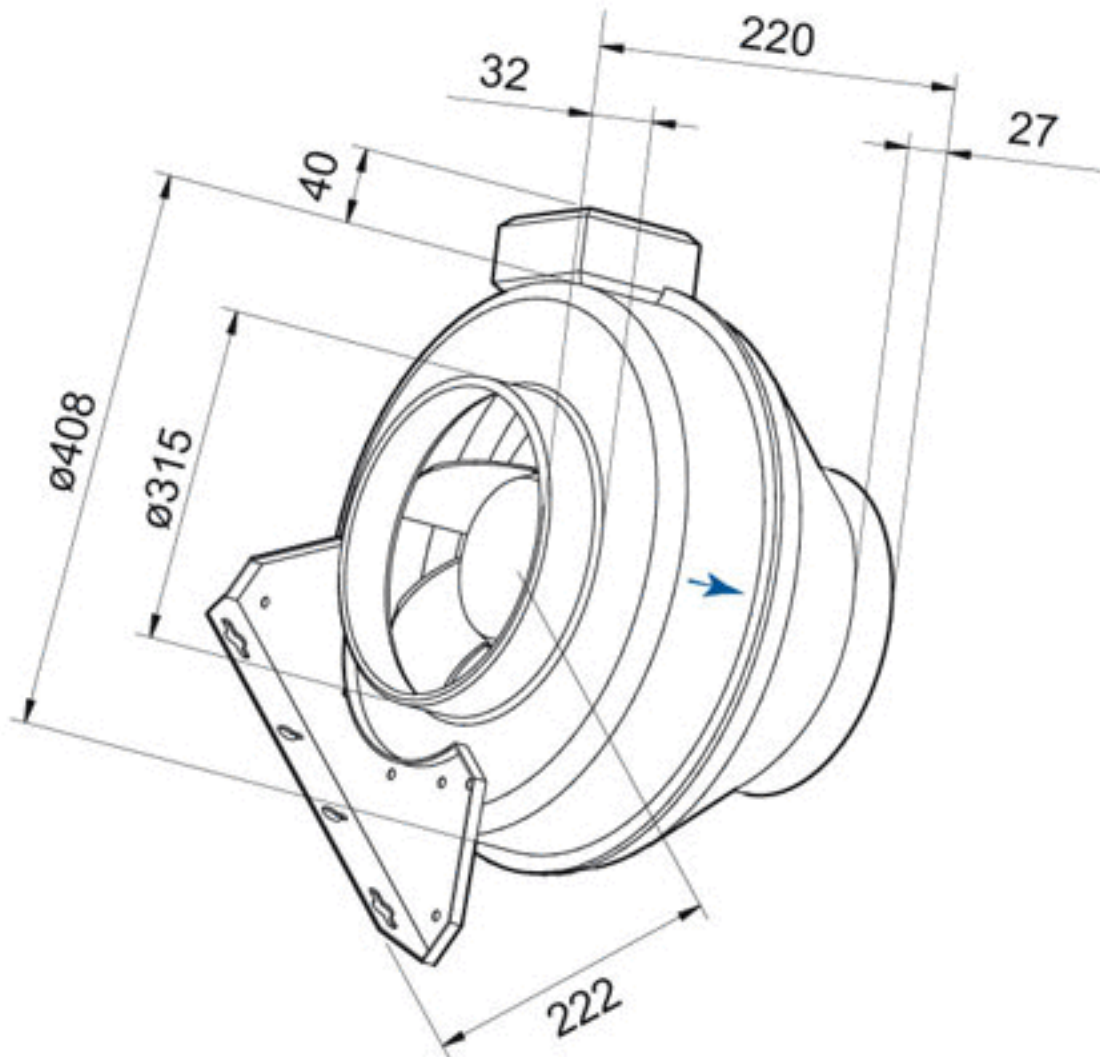
Diagram



K315M

Runda kanalfläktar

Ritning

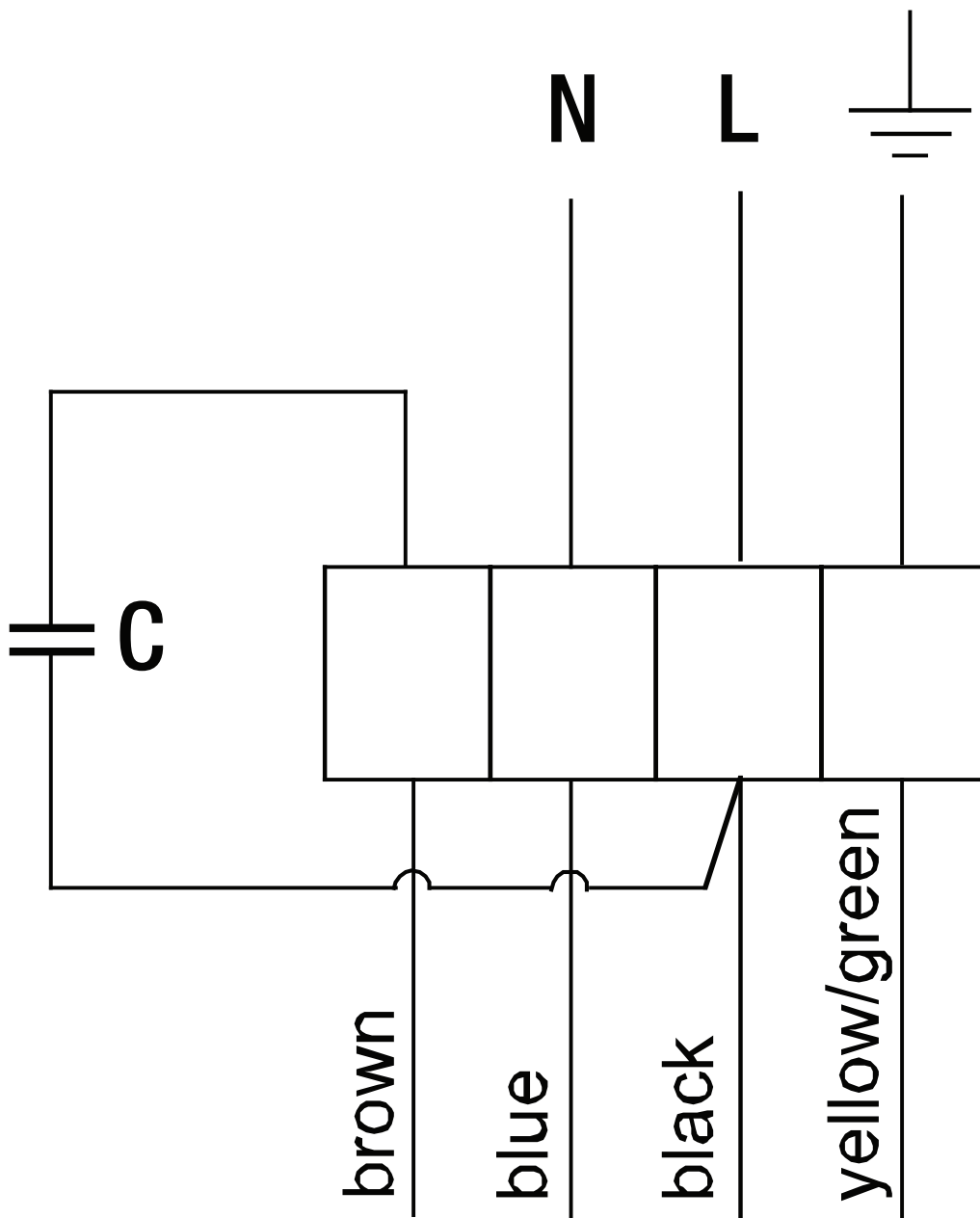


K315M

Runda kanalfläktar

Kopplingsschema

230V 1~



K315M

Runda kanalfläktar

Kontakt

ebm-papst AB

Äggelundavägen 2

175 62 Järfälla

Tel: 010-454 44 00

Fax: 08-36 23 06

info@ebmpapst.se

www.ebmpapst.se