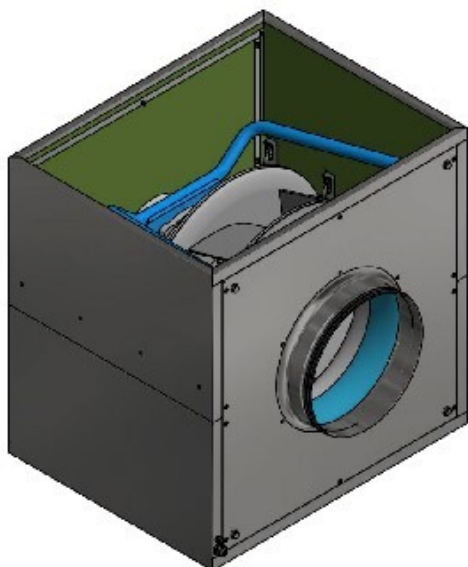


# BF900S-560PC0401



Boxfläkt storlek 900x900 med en effektiv EC-fläkt.

- Inlopp: Cirkulär ILU 400 mm
- Utlopp: Kvadratisk 856x676 mm
- Man kan även variera riktningen för utloppet genom att enkelt med hjälp av snäppen och skruvar modifiera positionen för utloppet.
- Styringång 0-10 VDC / PWM
- Utgång 10 VDC, max. 10 mA

## Teknisk data

Spänning	400 VAC
Spänningsområde	380-480 VAC
Frekvens	50/60 Hz
Effekt	5000 W
Märkström	7,7 A
Varvtal	1760 rpm
Luftflöde vid 0 Pa	5556.00 l/s
Luftflöde vid 0 Pa	20000.0 m3/h
Temperaturområde	-25°C - +60°C
Motorbeteckning	K3G560PC0401
Kapslingsklass	IP55
Isolationsklass motor	F
Lagertyp	Kullager
Fläkthjul	Aluminium, bakåtböjda skovlar, 5 st
Hölje	Galvaniserad stålplåt isolerad med 20mm PE-skum
Elektrisk anslutning	Kabel (separat signal kabel)
Ljudeffekt	100 dB
Storlek	680x680x555 mm
Vikt	111.0 kg
Styrsignal	0-10 VDC/PWM. RS485 MODBUS-RTU
Art.nr	BF900S560PC0401

Se [www.ebmpapst.se](http://www.ebmpapst.se) för uppdaterad information

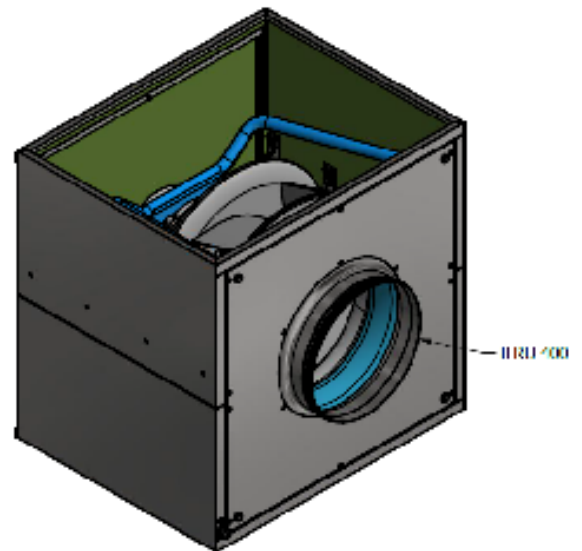
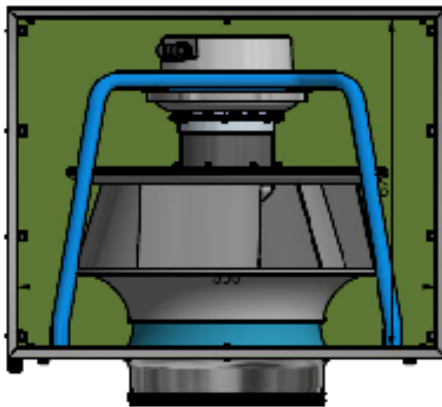
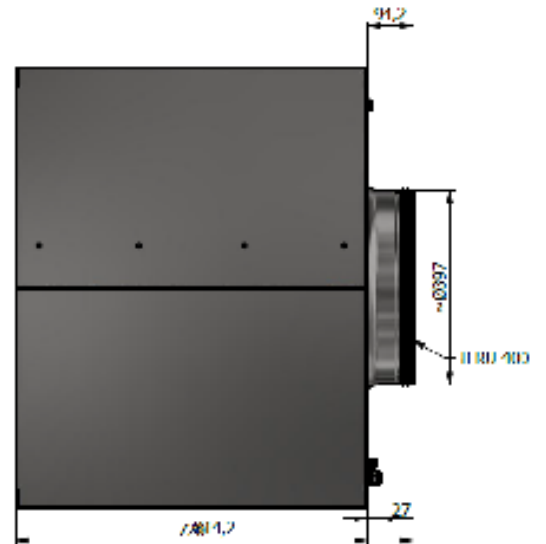
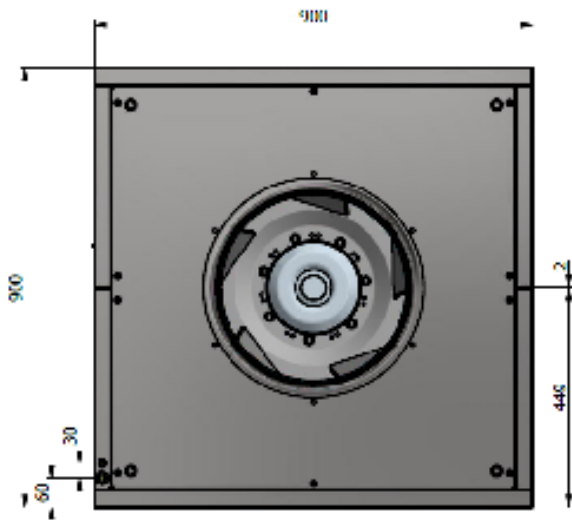
# BF900S-560PC0401

## Tillbehör till BF900S-560PC0401

Benämning	Art.nr	Information
CALAIR-PR-2F 400V	46510165	Tryckregulator 400V med inbyggd tryckgivare, Modbus m.m.
MTP10	4615210	Potentiometer för manuell styrsignal 0-10V
Potentiometer 10 kohm	4617186	Potentiometer för manuell styrsignal 0-10V
SMT-D-4P-EM	4615450	4-stegsokopplare för EC-motor 0-10V
CBC000AE0401	CBC000AE0401	Steglös reglerutrustning med 3 olika hastigheter
Temperatursensor 0-10V signal	50003-1-0174	Temperatursensor +10...+45 °C med utstyrning 0-10V
USB - RS485 adapter	21490-1-0174	Adapter USB - RS485
DPC200-EP2000	4615267	Differenstryckregulator 0-2000 Pa

# BF900S-560PC0401

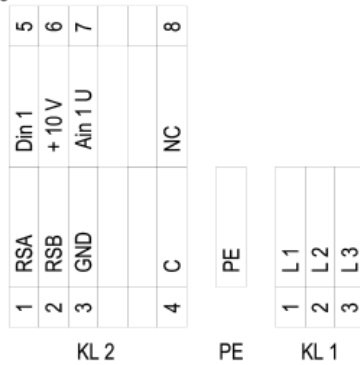
## Ritning



# BF900S-560PC0401

## Kopplingsschema

### 4.5 Kopplingsschema



Nr	Ansl.	Beteckning	Funktion / tilldelning
KL 1	1	L1	Nätanslutning, matningsspänning 3~ 380-480 VAC; 50/60 Hz
KL 1	2	L2	Nätanslutning, matningsspänning 3~ 380-480 VAC; 50/60 Hz
KL 1	3	L3	Nätanslutning, matningsspänning 3~ 380-480 VAC; 50/60 Hz
PE	PE		Jordanslutning, PE anslutning
KL 2	1	RSA	Bussanslutning RS485, RSA, MODBUS RTU; SELV
KL 2	2	RSB	Bussanslutning RS485, RSB, MODBUS RTU; SELV
KL 2	3	GND	Referensjord för styrgränssnitt; SELV
KL2	4	C	Statusrelä, potentialfri statussignalkontakt, bryter vid fel; kontaktbelastbarhet 250 VAC / max. 2 A (AC1) / min. 10 mA
KL 2	5	Din1	Digital ingång 1 tillslag av elektroniken, Tillslag: Pin öppen eller pålagd spänning 5-50 VDC Frånslag: Brygga till GND eller pålagd spänning <1 VDC reset-funktion: Triggas programvarureset efter nivåbyte till <1 V; SELV
KL 2	6	+ 10 V	Fastspänningsutgång 10 VDC, + 10 V +/- 3 %, max. 10 mA, kortslutningssäker, matningsspänning för externa enheter (t.ex. potentiometer); SELV Alternativ: +24V DC-ingång för parametrering via MODBUS utan nätspänning
KL 2	7	Ain1 U	Analog ingång 1 (börvärde) 0-10 V, Ri = 100 kΩ, parametrerbar kurva; SELV
KL2	8	NC	Statusrelä, potentialfri statussignalkontakt, bryter vid fel

## Kontakt

### ebm-papst AB

Äggelundavägen 2

175 62 Järfälla

Tel: 010-454 44 00

Fax: 08-36 23 06

info@ebmpapst.se

www.ebmpapst.se