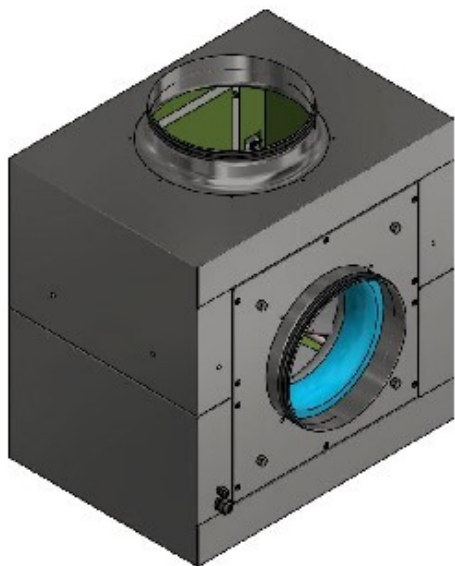


# BF700R-355RT01I2



Boxfläkt storlek 700x700 med en effektiv EC-fläkt.

- Inlopp: Cirkulär ILU 315 mm
- Utlopp: Cirkulär ILU 315 mm
- Man kan även variera riktningen för utloppet genom att enkelt med hjälp av snäppen och skruvar modifiera positionen för utloppet.
- Styringång 0-10 VDC / PWM
- Utgång 10 VDC, max. 10 mA

## Teknisk data

|                       |   |
|-----------------------|---|
| Spänning              | 230 VAC   |
| Spänningsområde       | 200-240 VAC                                     |
| Frekvens              | 50 Hz   |
| Effekt                | 750 W   |
| Märkström             | 3,3 A   |
| Varvtal               | 2100 rpm  |
| Luftflöde vid 0 Pa    | 1167.00 l/s                                     |
| Luftflöde vid 0 Pa    | 4200.0 m3/h                                     |
| Temperaturområde      | -40°C - +60°C                                   |
| Motorbeteckning       | K3G355RT01I2                                    |
| Kapslingsklass        | IP55  |
| Isolationsklass motor | F   |
| Lagertyp              | Kullager  |
| Fläkthjul             | PA plast  |
| Hölje                 | Galvaniserad stålplåt isolerad med 20mm PE-skum |
| Elektrisk anslutning  | Kabel (separat signal kabel)                    |
| Ljudeffekt            | 77 dB   |
| Storlek               | 680x680x555 mm                                  |
| Vikt                  | 39.4 kg   |
| Styrsignal            | 0-10 VDC/PWM. RS485 MODBUS-RTU                  |
| Art.nr                | BF700R355RT01I2                                 |

Se [www.ebmpapst.se](http://www.ebmpapst.se) för uppdaterad information

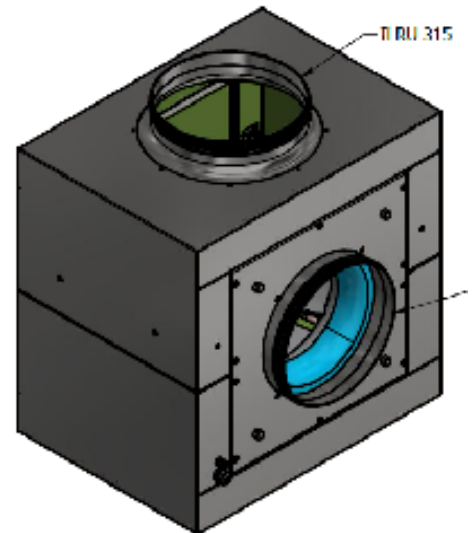
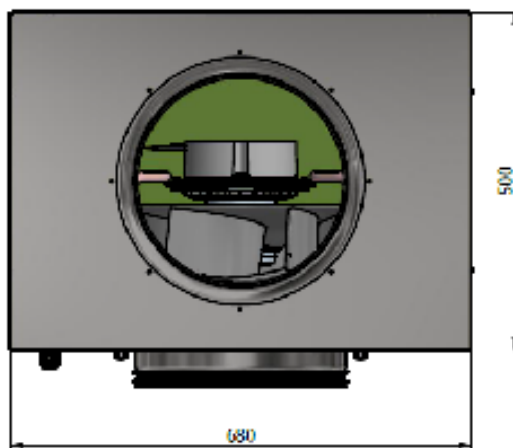
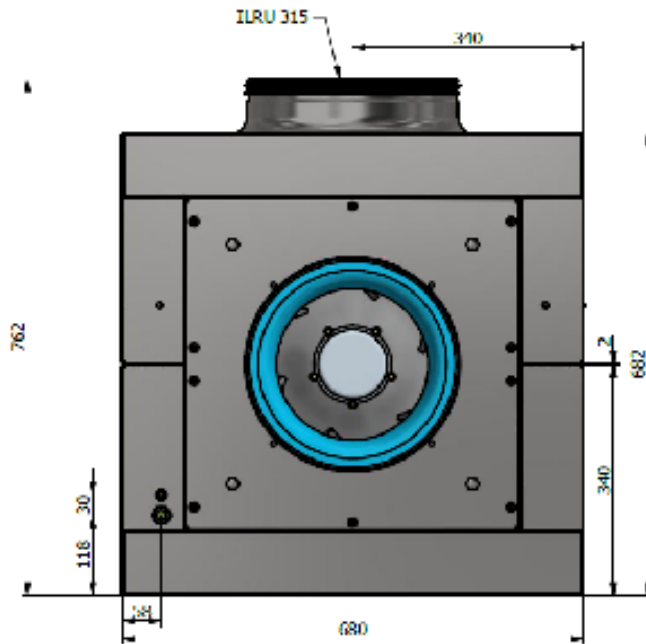
# BF700R-355RT01I2

## Tillbehör till BF700R-355RT01I2

| Benämning                     | Art.nr       | Information  |
|-------------------------------|--------------|--|
| CALAIR-PR-1F 230V             | 4615205      | Tryckregulator 230V med inbyggd tryckgivare, Modbus m.m. |
| MTP10                         | 4615210      | Potentiometer för manuell styrsignal 0-10V               |
| Potentiometer 10 kohm         | 4617186      | Potentiometer för manuell styrsignal 0-10V               |
| SMT-D-4P-EM                   | 4615450      | 4-stegsokopplare för EC-motor 0-10V                      |
| CBC000AE0401                  | CBC000AE0401 | Steglös reglerutrustning med 3 olika hastigheter         |
| Temperatursensor 0-10V signal | 50003-1-0174 | Temperatursensor +10...+45 °C med utstyrning 0-10V       |
| USB - RS485 adapter           | 21490-1-0174 | Adapter USB - RS485                                      |
| DPC200-EP1000                 | 4615258      | Differenstryckregulator 0-1000 Pa                        |

# BF700R-355RT01I2

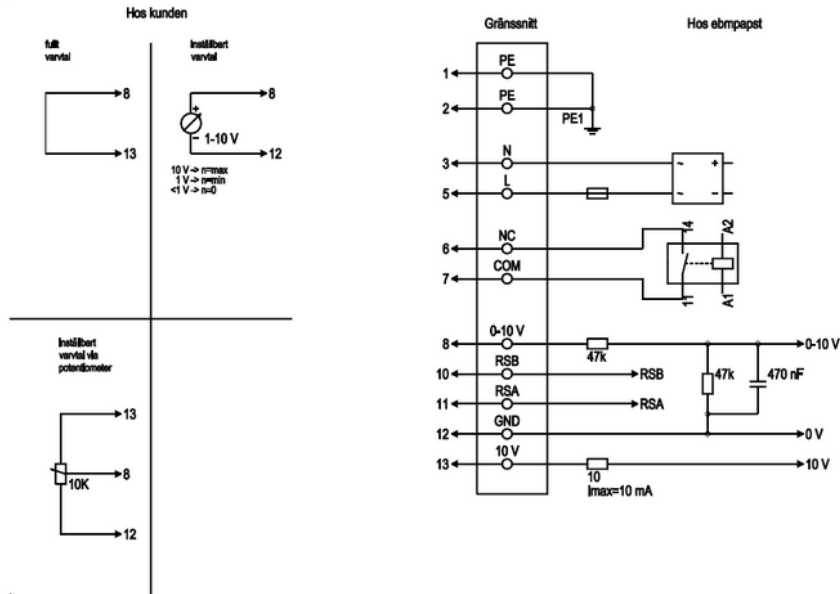
## Ritning



# BF700R-355RT01I2

## Kopplingsschema

### Kopplingsschema



Ritning preliminär

| Nr | Ansl. | Beteckning | Färg     | Funktion / tilldelning   |
|----|-------|------------|----------|--|
| 1  | 1, 2  | PE         | grön/gul | Skyddsledare   |
| 1  | 3     | N          | blå      | Matningsspänning, neutralledare, 50/60 Hz  |
| 1  | 5     | L          | svart    | Matningsspänning, fas, 50/60 Hz  |
| 1  | 6     | NC         | vit 1    | Statusrelä, potentialfri statussignalkontakt; bryter vid fel, kontaktbelastbarhet 250 VAC/2 A (AC1) min. 10 mA, basisolation mot nätet och förstärkt isolation mot styrgränssnittet      |
| 1  | 7     | COM        | vit 2    | Statusrelä, potentialfri statussignalkontakt; gemensam anslutning, kontaktbelastbarhet 250 VAC/2 A (AC1) min. 10 mA, basisolering mot nätet och förstärkt isolering mot styrgränssnittet |
| 2  | 8     | 0-10V      | gul      | Analog ingång (börvärde); 0-10 V; $R_i = 100 \text{ k}\Omega$ ; parameterbar kurva   |
| 2  | 10    | RSB        | brun     | RS485-gränssnitt för MODBUS, RSB   |
| 2  | 11    | RSA        | vit      | RS485-gränssnitt för MODBUS, RSA   |
| 2  | 12    | GND        | blå      | Referensjord för styrgränssnitt, SELV  |
| 2  | 13    | +10V       | röd      | Fastspänningsutgång 10 VDC; + 10 V +/-3 %, max. 10 mA; kortslutningssäker; matningsspänning för ext. enheter (t.ex. potentiometrar)  |

## Kontakt

### ebmpapst AB

Äggelundavägen 2  
175 62 Järfälla  
Tel: 010-454 44 00  
Fax: 08-36 23 06  
info@ebmpapst.se  
www.ebmpapst.se