

# W3G990-GZ01-03 HyBlade

Axialfläkt med kvadratisk väggplatta



HyBlade axialfläkt med EC-motor för minskad energianvändning. Försedd med kvadratisk väggplatta och galler. HyBlade är en unik hybridkonstruktion av fläktbladen som ger mycket låg ljudnivå, låg vikt och hög verkningsgrad.

## Teknisk data

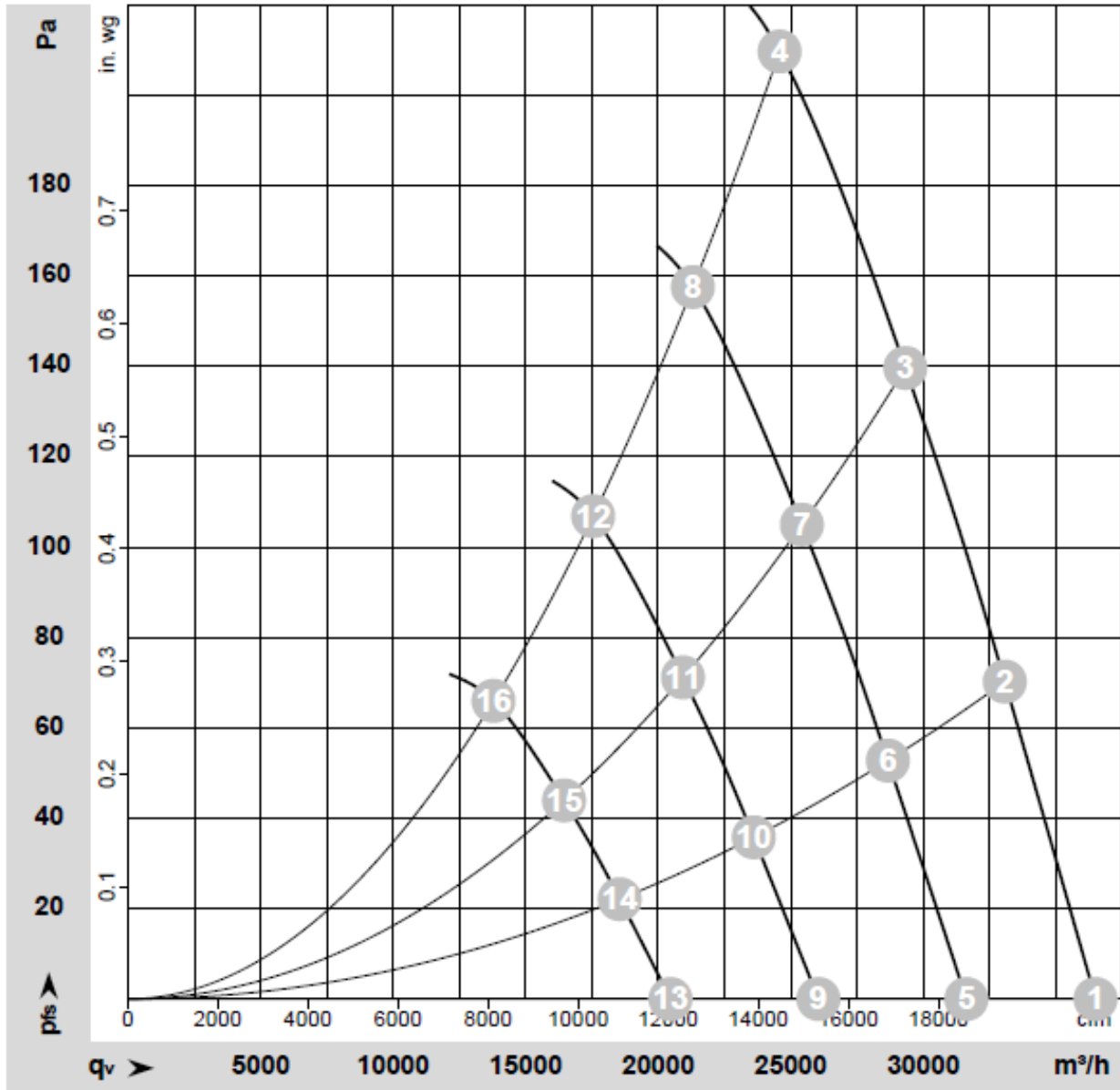
Beskrivning	Axialfläkt med kvadratisk väggplatta
Spänning	3~380-480 VAC
Frekvens	50/60 Hz
Effekt	2,8 kW
Märkström	4,3 A
Varvtal	980 rpm
Luftflöde vid 0 Pa	10138.00 l/s
Luftflöde vid 0 Pa	36500.0 m3/h
Tryckbegränsning	Max mottryck 210 Pa
Temperaturområde	-40...+80°C
Blåsriktning	V
Rotationsriktning	Medurs sett från rotorsidan
Motor	Energieffektiv EC-motor med integrerad elektronik
Motorbeteckning	M3G 150-NA
Motorskydd / Skydd	Övertemperaturskyddad motor och elektronik. Aktiv PFC. Mjukstart.
Kapslingsklass	IP55
Isolationsklass motor	F
Lagertyp	Kullager
Material	Kapsling elektronik i gjutet aluminium, grålackerad. Fläktgaller i stål belagd med svart plast (RAL 9005)
Fläkthjul	Rotoryta svartlackerad. Material fläktblad: Aluminiumstomme med påsprutad PP-plast.
Hölje	Material fläkthus i stålplåt galvaniserad och ytbelagd med svart plast, (RAL 9005).
Monteringsläge	Axel horisontellt eller rotor ned (rotor upp på begäran)
Elektrisk anslutning	Kabel 600mm
Uppfyllda standarder	EN 61800-5-1; CE EAC; UL 1004-7 + 60730-1; CSA C22.2 No. 77 + CAN/CSA-E60730-1
Storlek	ø 990 mm
Vikt	54.3 kg
Art.nr	W3G990GZ0103

Se [www.ebmpapst.se](http://www.ebmpapst.se) för uppdaterad information

# W3G990-GZ01-03 HyBlade

Axialfläkt med kvadratisk väggplatta

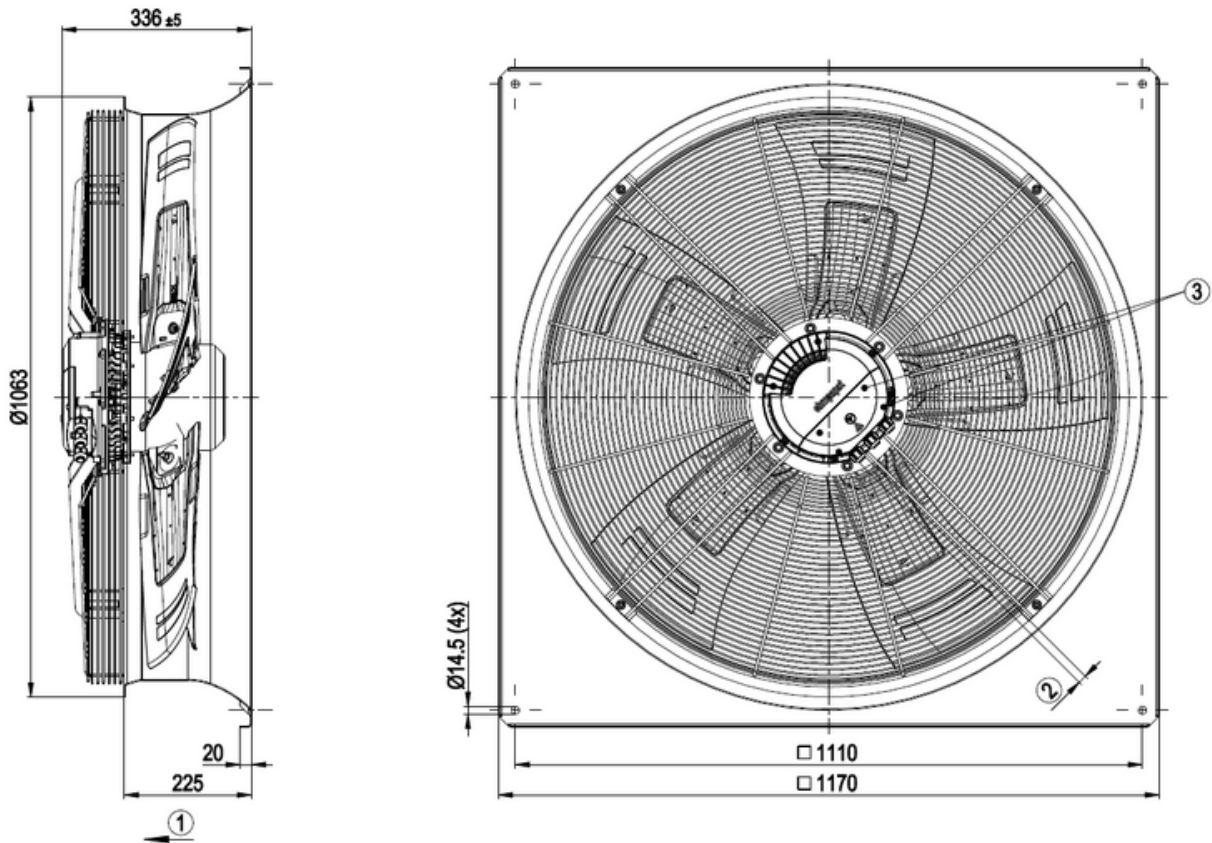
## Diagram



# W3G990-GZ01-03 HyBlade

Axialfläkt med kvadratisk väggplatta

## Ritning

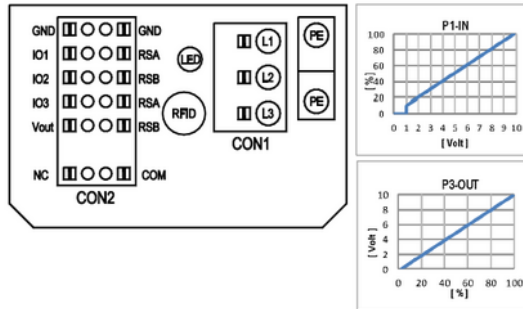


- |   |  |
|---|--|
| 1 | Airflow direction "V"  |
| 2 | Cable diameter min. 4 mm, max. 10 mm, tightening torque $4 \pm 0.6$ Nm |
| 3 | Tightening torque $1.5 \pm 0.2$ Nm                                     |

# W3G990-GZ01-03 HyBlade

Axialfläkt med kvadratisk väggplatta

## Kopplingsschema



No.	Conn.	Designation	Function/assignment
	CON1	L1, L2, L3	Power supply, phase, see nameplate for voltage range
	PE	PE	Protective earth
	CON2	RSA	RS485 interface for MODBUS, RSA; SELV
	CON2	RSB	RS485 interface for MODBUS, RSB; SELV
	CON2	GND	Reference ground for control interface, SELV
	CON2	IO1	Function parameterizable (see "Optional interface functions" table) Factory setting: Digital input - high active, function: Disable input, SELV - inactive: Pin open or applied voltage < 1.5 VDC - active: applied voltage 3.5-5.0 VDC Reset function: Triggering of error reset on change of state from "enabled" to "disabled"
	CON2	IO2	Function parameterizable (see "Optional interface functions" table) Factory setting: Analog input 0-10 V / PWM, Ri=100 kΩ, function: Set value Characteristic curve parameterizable (see input characteristic curve P1-IN), SELV
	CON2	IO3	Function parameterizable (see "Optional interface functions" table) Factory setting: Analog output 0-10 V, max. 5 mA, function: Fan modulation level Characteristic curve parameterizable (see output characteristic curve P3-OUT), SELV
	CON2	Vout	Voltage output 3.3-24 VDC ±5%, Pmax=800 mW, voltage parameterizable Factory setting: 10 VDC short-circuit-proof, supply for external devices, SELV alternatively: 15-50 VDC input for parameterization via MODBUS without line voltage
	CON2	COM	Status relay, floating status contact, common connection, contact rating 250 VAC / 2 A (AC1) / min. 10 mA, reinforced insulation on supply side and on control interface side
	CON2	NC	Status relay, floating status contact, break for failure
		LED	green: status = good, ready for operation orange: status = warning red: status = failure
		P1-IN	Input characteristic curve
		P3-OUT	Output characteristic curve

## Kontakt

**ebm-papst AB**  
 Äggelundavägen 2  
 175 62 Järfälla  
 Tel: 010-454 44 00  
 Fax: 08-36 23 06  
 info@ebmpapst.se  
 www.ebmpapst.se