

# W3G910-LV12-03 Axiblade

## Axialfläkt med kvadratisk väggplatta



Axialfläkt i serien Axiblade med flödesriktning V. Utrustad med EC-motor samt ledningar för att kunna leverera bästa prestanda och högsta verkningsgrad för kondensorapplikationer. Vid extra krävande applikationer där man även vill optimera ljudet på inlopps sidan rekommenderar vi även användandet av flowgrid inloppsgaller.

Fläkten är konstruerad för att varvtals styras via analogsignal eller via Modbus. Elektronik för detta finns inbyggd i fläkten. Mjukstart och temperaturskydd inbyggt för elektronik och motor.

### Teknisk data

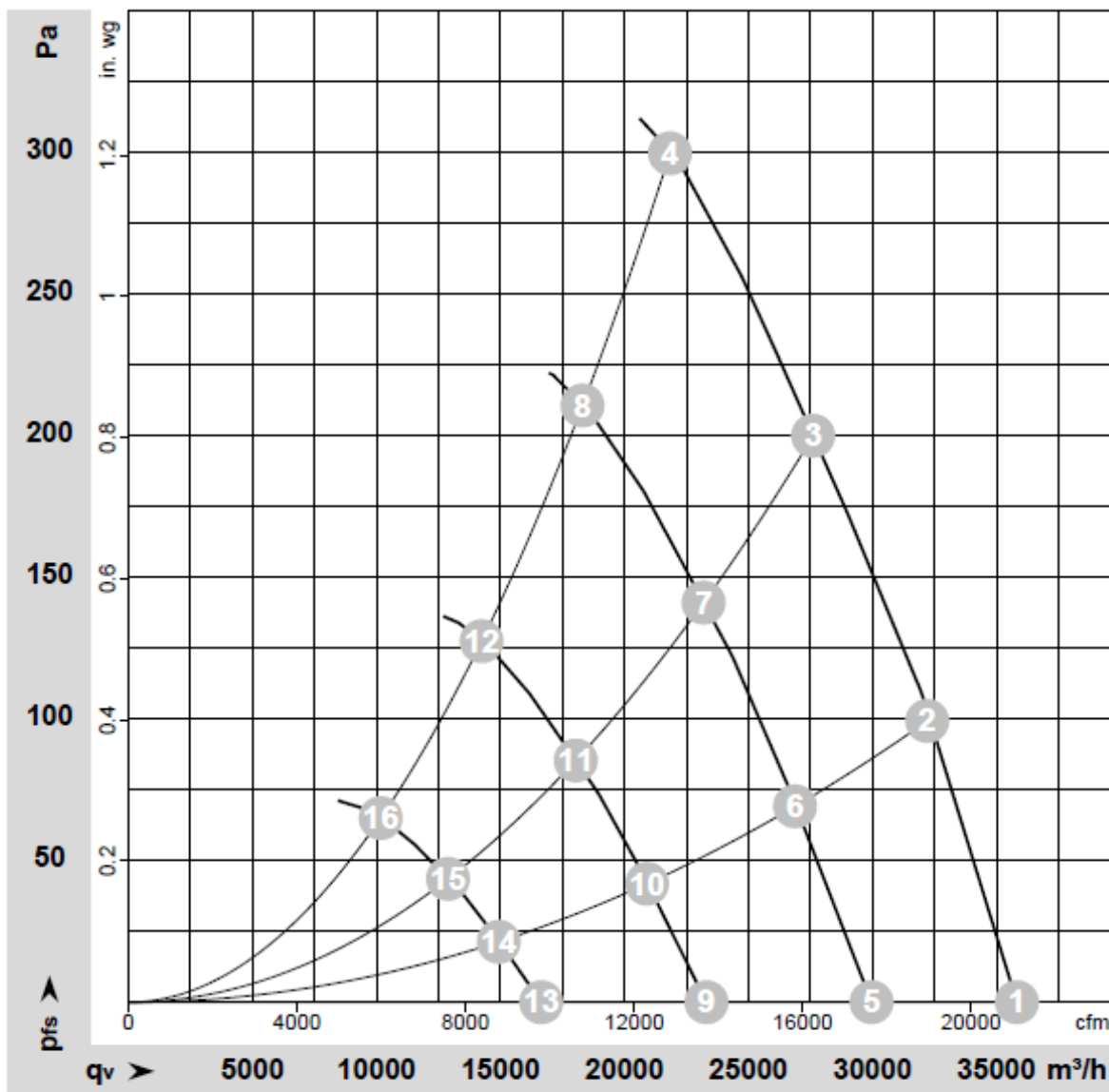
<b>Beskrivning</b>	Axialfläkt med kvadratisk väggplatta
<b>Spänning</b>	3~380-480 VAC
<b>Frekvens</b>	50 / 60 Hz
<b>Effekt</b>	3250 W
<b>Märkström</b>	5,0 A
<b>Varvtal</b>	1070 rpm
<b>Luftflöde vid 0 Pa</b>	9951.00 l/s
<b>Luftflöde vid 0 Pa</b>	35825.0 m3/h
<b>Luftflöde vid 0 Pa</b>	21085.0 CFM
<b>Tryckbegränsning</b>	Max mottryck 300 Pa
<b>Temperaturområde</b>	-40-+60° C
<b>Blåsriktning</b>	V
<b>Rotationsriktning</b>	Medurs sett från fläktens inlopp
<b>Motor</b>	EC-motor för minskad energianvändning, integrerad elektronik för enkel styrning av varvtal och kommunikation med Modbus. Svart rotor försedd med kondensvattenhål.
<b>Motorbeteckning</b>	M3G150-NA
<b>Motorskydd / Skydd</b>	Elektroniskt skydd mot övertemperatur.
<b>Kapslingsklass</b>	IP55 (H2)
<b>Isolationsklass motor</b>	F
<b>Lagertyp</b>	Kullager
<b>Material</b>	Kapsling elektronik i gjutet aluminium, grålackerad. Fläktgaller i stål belagd med svart plast (RAL 9005). Ledskena PP plast.
<b>Fläkthjul</b>	Rotoryta svartlackerad. Material fläkthjul: PP plast
<b>Hölje</b>	Material fläkthus i stålplåt galvaniserad och ytbelagd med svart plast, (RAL 9005). Intern diffusor i PP-plast.
<b>Monteringsläge</b>	Axel horisontellt eller rotor nedåt (rotor uppåt på förfrågan)
<b>Elektrisk anslutning</b>	Kopplingsdosa på motor se ritning
<b>Uppfyllda standarder</b>	EN61800-1 CE med jordning utförd av kund. Godkännanden:EAC; UL 1004-7 + 60730; CSA C22.2 No. 77 + CAN/CSA-E60730-1
<b>Storlek</b>	ø 910 mm
<b>Vikt</b>	58.5 kg
<b>Art.nr</b>	W3G910LV1203

Se [www.ebmpapst.se](http://www.ebmpapst.se) för uppdaterad information

# W3G910-LV12-03 Axiblade

Axialfläkt med kvadratisk väggplatta

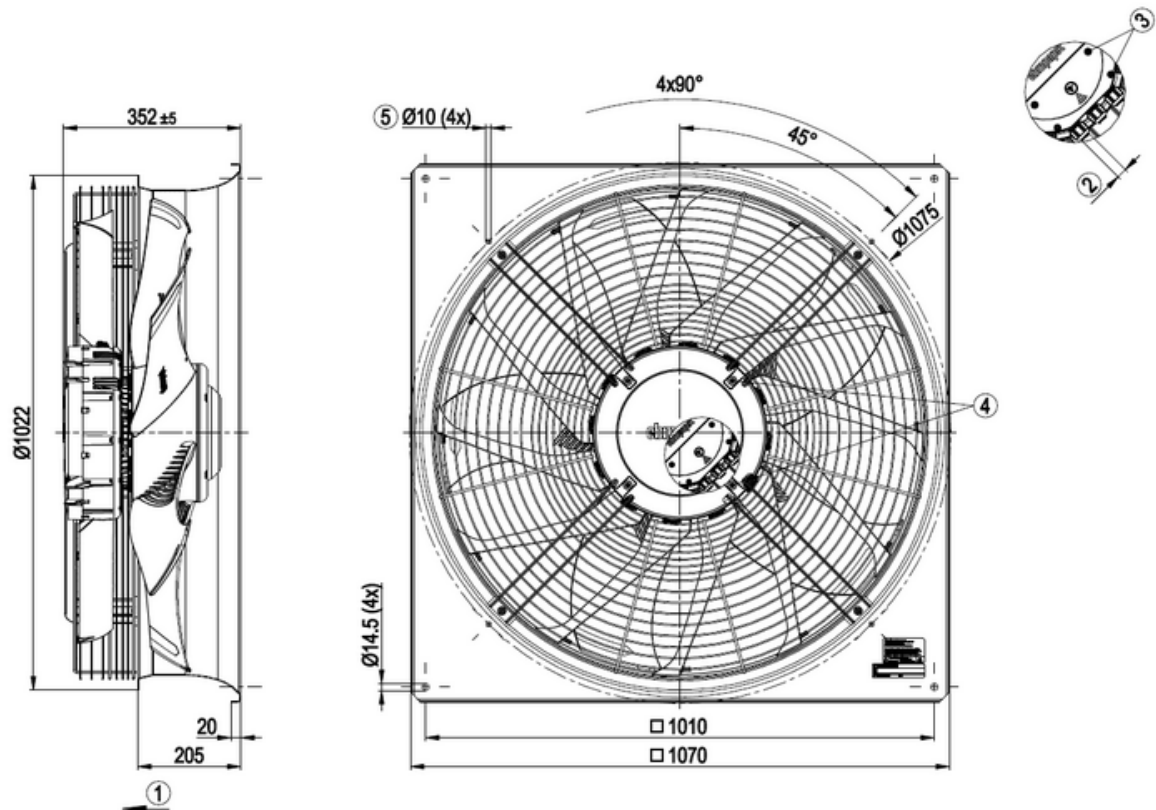
## Diagram



# W3G910-LV12-03 Axiblade

Axialfläkt med kvadratisk väggplatta

## Ritning

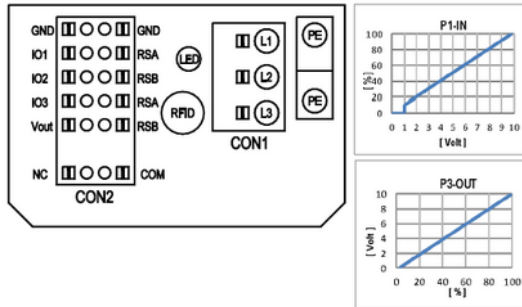


1	Luftretning "V"
2	Kabeldiameter min. 4 mm, maks. 10 mm, tiltrekkingsmoment $4 \pm 0,6$ Nm
3	Tiltrekkingsmoment $1,5 \pm 0,2$ Nm
4	Tiltrekkingsmoment $3 \pm 0,3$ Nm
5	Festehull for FlowGrid (91000-2-2957 ikke inkludert i leveringen)

# W3G910-LV12-03 Axiblade

Axialfläkt med kvadratisk väggplatta

## Kopplingsschema



Nr.	Tilkobl.	Betegnelse	Funksjon/belegg
	CON1	L1, L2, L3	Tilførselspenning, fase, spenningsområde se typeskilt
	PE	PE	Jordledning
	CON2	RSA	RS485-grensesnitt for MODBUS, RSA; SELV
	CON2	RSB	RS485-grensesnitt for MODBUS, RSB; SELV
	CON2	GND	Referansejord for styregrensesnitt; SELV
	CON2	IO1	Funksjon parameterinnstillbar (se tabellen "Valgfrie grensesnittfunksjoner") Fabrikkinnstilling: Digital inngang - high aktiv, funksjon: Disable-inngang, SELV - inaktiv: Pin åpen eller anlagt spenning <1,5 VDC - aktiv: anlagt spenning 3,5-50 VDC Tilbakestillingsfunksjon: Utløsning av feiltilbakestilling ved statusskift fra "enabled" til "disabled"
	CON2	IO2	Funksjon parameterinnstillbar (se tabellen "Valgfrie grensesnittfunksjoner") Fabrikkinnstilling: Analog inngang 0-10 V / PWM, Ri=100 kΩ, funksjon: Nominell verdi Karakteristikk parameterinnstillbar (se inngangskarakteristikk P1-IN), SELV
	CON2	IO3	Funksjon parameterinnstillbar (se tabellen "Valgfrie grensesnittfunksjoner") Fabrikkinnstilling: Analog utgang 0-10 V, maks. 5 mA, funksjon: Utstyringsgrad vifte Karakteristikk parameterinnstillbar (se utgangskarakteristikk P3-OUT), SELV
	CON2	Vout	Spenningsutgang 3,3-24 VDC +/-5 %, Pmax=800 mW, spenning parameterinnstillbar Fabrikkinnstilling: 10 VDC kortslutningssikker, forsyning for eksterne apparater, SELV alternativ: 15-50 VDC-inngang for parameterinnstilling via MODBUS uten nettspenning
	CON2	COM	Statusrelé, potensialfri statusmeldekontakt, felles tilkobling, kontaktbelastning 250 VAC / maks. 2 A (AC1) / min. 10 mA forsterket isolasjon til nett- og styregrensesnitt
	CON2	NC	Statusrelé, potensialfri statusmeldingskontakt, åpen kontakt ved feil
		LED	grønn = status god, driftsklar oransje = status advarsel rød = status feil
		P1-IN	Inngangskarakteristikk
		P3-OUT	Utgangskarakteristikk

## Kontakt

**ebm-papst AB**  
 Äggelundavägen 2  
 175 62 Järfälla  
 Tel: 010-454 44 00  
 Fax: 08-36 23 06  
 info@ebmpapst.se  
 www.ebmpapst.se