

W3G910-GS35-03 HyBlade

Axialfläkt med kvadratisk väggplatta



HyBlade axialfläkt med EC-motor för minskad energianvändning. Försedd med kvadratisk väggplatta och galler. HyBlade är en unik hybridkonstruktion av fläktbladen som ger mycket låg ljudnivå, låg vikt och hög verkningsgrad.

Teknisk data

Beskrivning	Axialfläkt med kvadratisk väggplatta
Spänning	3~380-480 VAC
Frekvens	50/60 Hz
Effekt	2700 W
Märkström	2,7 A
Varvtal	800 rpm
Luftflöde vid 0 Pa	7751.00 l/s
Luftflöde vid 0 Pa	27905.0 m3/h
Luftflöde vid 0 Pa	16425.0 CFM
Tryckbegränsning	Max mottryck 150 Pa
Temperaturområde	-40...+60°C
Blåsriktning	V
Rotationsriktning	Medurs sett från rotorsidan
Motor	Energieffektiv EC-motor med integrerad elektronik
Motorbeteckning	M3G150-FF
Motorskydd / Skydd	Övertemperaturskyddad motor och elektronik. Mjukstart.
Kapslingsklass	IP55
Isolationsklass motor	F
Lagertyp	Kullager
Material	Kapsling elektronik i gjutet aluminium, grålackerad. Fläktgaller i stål belagd med svart plast (RAL 9005).
Fläkthjul	Rotoryta svartlackerad. Material fläktblad: Aluminiumstomme med påsprutad PP-plast.
Hölje	Material fläkthus i stålplåt galvaniserad och ytbelagd med svart plast, (RAL 9005).
Monteringsläge	Axel horisontellt, rotor ned (rotor upp på begäran)
Elektrisk anslutning	Kopplingsdosa på motor, se ritning
Uppfyllda standarder	EN 61800-5-1; CE Godkännanden: UL 1004-7 + 60730-1; CSA C22.2 No. 77 + CAN/CSA-E60730-1; EAC
Storlek	Ø 910 mm
Vikt	45.9 kg
Art.nr	W3G910GS3503

Se www.ebmpapst.se för uppdaterad information

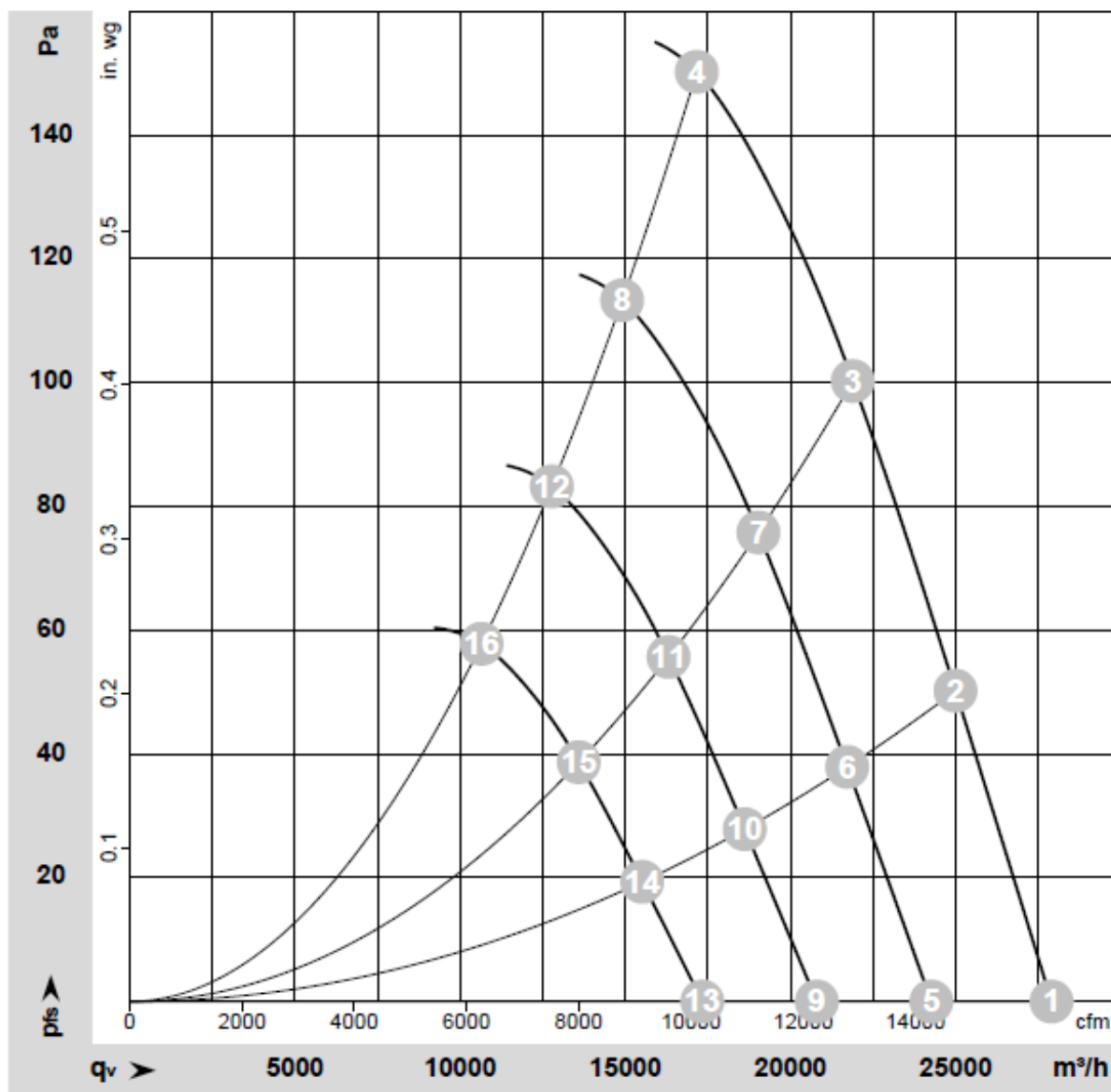
Tillbehör till W3G910-GS35-03 HyBlade

Benämning	Art.nr	Information
FlowGrid Ø1105	91000-2-2957	FlowGrid ljuddämpande galler för inlopp

W3G910-GS35-03 HyBlade

Axialfläkt med kvadratisk väggplatta

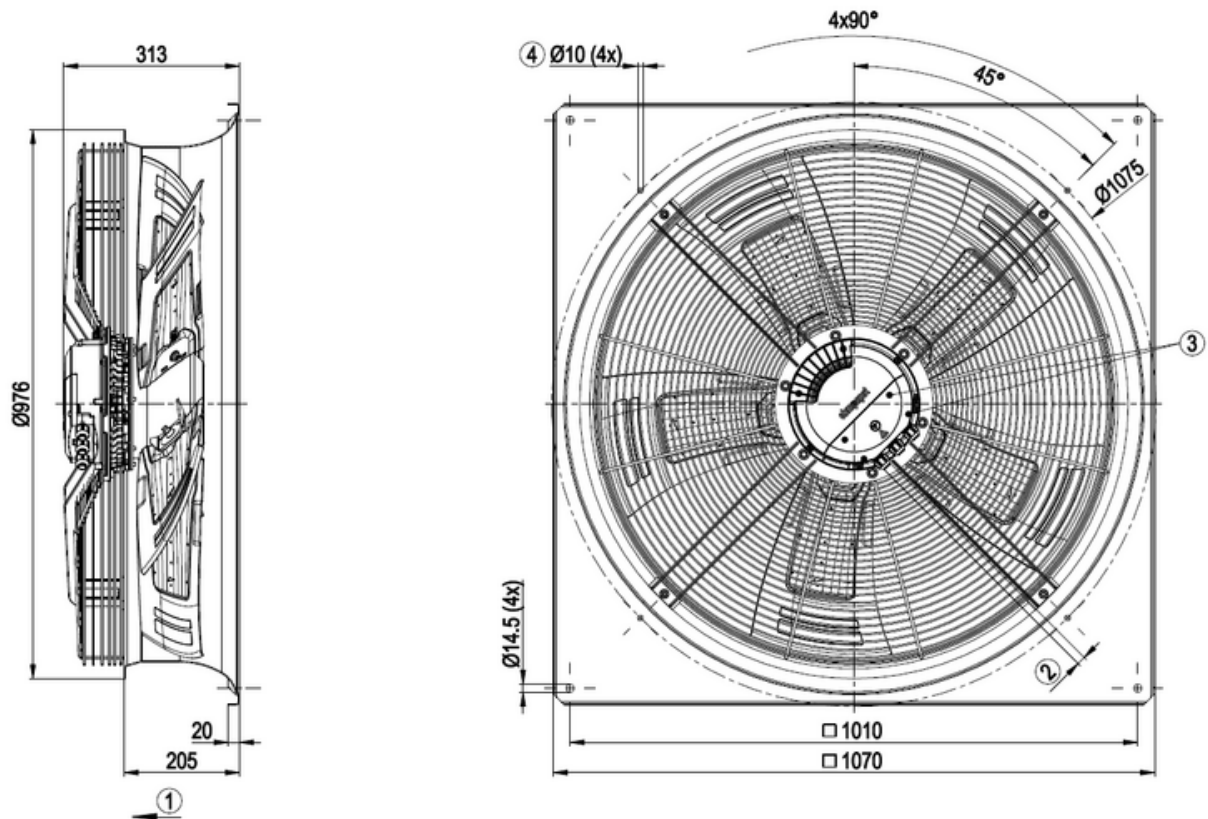
Diagram



W3G910-GS35-03 HyBlade

Axialfläkt med kvadratisk väggplatta

Ritning

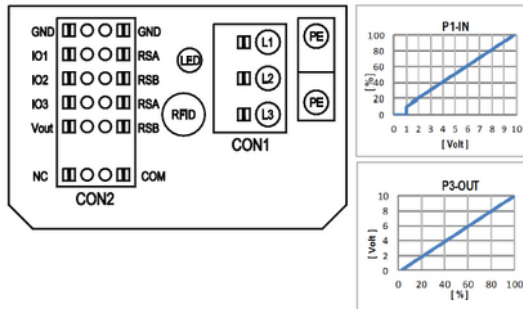


- | | |
|---|--|
| 1 | Airflow direction "V" |
| 2 | Cable diameter min. 4 mm, max. 10 mm, tightening torque 4 ± 0.6 Nm |
| 3 | Tightening torque 1.5 ± 0.2 Nm |
| 4 | Attachment holes for FlowGrid (91000-2-2957 not included in scope of delivery) |

W3G910-GS35-03 HyBlade

Axialfläkt med kvadratisk väggplatta

Kopplingsschema



No.	Conn.	Designation	Function/assignment
	CON1	L1, L2, L3	Power supply, phase, see nameplate for voltage range
	PE	PE	Protective earth
	CON2	RSA	RS485 interface for MODBUS, RSA; SELV
	CON2	RSB	RS485 interface for MODBUS, RSB; SELV
	CON2	GND	Reference ground for control interface, SELV
	CON2	IO1	Function parameterizable (see "Optional interface functions" table) Factory setting: Digital input - high active, function: Disable input, SELV - inactive: Pin open or applied voltage < 1.5 VDC - active: applied voltage 3.5-50 VDC Reset function: Triggering of error reset on change of state from "enabled" to "disabled"
	CON2	IO2	Function parameterizable (see "Optional interface functions" table) Factory setting: Analog input 0-10 V / PWM, Ri=100 kΩ, function: Set value Characteristic curve parameterizable (see input characteristic curve P1-IN), SELV
	CON2	IO3	Function parameterizable (see "Optional interface functions" table) Factory setting: Analog output 0-10 V, max. 5 mA, function: Fan modulation level Characteristic curve parameterizable (see output characteristic curve P3-OUT), SELV
	CON2	Vout	Voltage output 3.3-24 VDC ±5%, Pmax=800 mW, voltage parameterizable Factory setting: 10 VDC short-circuit-proof, supply for external devices, SELV alternatively: 15-50 VDC input for parameterization via MODBUS without line voltage
	CON2	COM	Status relay, floating status contact, common connection, contact rating 250 VAC / 2 A (AC1) / min. 10 mA, reinforced insulation on supply side and on control interface side
	CON2	NC	Status relay, floating status contact, break for failure
		LED	green: status = good, ready for operation orange: status = warning red: status = failure
		P1-IN	Input characteristic curve
		P3-OUT	Output characteristic curve

Kontakt

ebm-papst AB

Äggelundavägen 2
175 62 Järfälla
Tel: 010-454 44 00
Fax: 08-36 23 06
info@ebmpapst.se
www.ebmpapst.se