

# W3G800-KV05-03 Axiblade

## Axialfläkt med kvadratisk väggplatta



Axialfläkt i serien Axiblade med flödesriktning V. Utrustad med EC-motor för att kunna leverera bästa prestanda och högsta verkningsgrad för kondensorapplikationer. Vid extra krävande applikationer där man även vill optimera ljudet på inloppssidan rekommenderar vi även användandet av flowgrid inloppsgaller.

Fläkten är konstruerad för att varvtals styras via analogsignal eller via Modbus. Elektronik för detta finns inbyggd i fläkten. Mjukstart och temperaturskydd inbyggt för elektronik och motor.

### Teknisk data

Beskrivning	Axialfläkt med kvadratisk väggplatta
Spänning	3~380-480 VAC
Frekvens	50 / 60 Hz
Effekt	3400 W
Märkström	5,2 A
Varvtal	1150 rpm
Luftflöde vid 0 Pa	8726.00 l/s
Luftflöde vid 0 Pa	31415.0 m3/h
Luftflöde vid 0 Pa	18490.0 CFM
Tryckbegränsning	Max mottryck 320 Pa
Temperaturområde	-40-+60°C
Blåsriktning	V
Rotationsriktning	Medurs sett från fläktens inlopp
Motor	EC-motor för minskad energianvändning, integrerad elektronik för enkel styrning av varvtal och kommunikation med Modbus. Svart rotor försedd med kondensvattenhål.
Motorbeteckning	M3G150-NA
Motorskydd / Skydd	Elektroniskt skydd mot övertemperatur.
Kapslingsklass	IP55 (H2)
Isolationsklass motor	F
Lagertyp	Kullager
Material	Kapsling elektronik i gjutet aluminium, grålackerad. Fläktgaller i stål belagd med svart plast (RAL 9005)
Fläkthjul	Rotoryta svartlackerad. Material fläkthjul PP plast.
Hölje	Material fläkthus i stålplåt galvaniserad och ytbelagd med svart plast, (RAL 9005)
Monteringsläge	Axel horisontellt eller rotor nedåt (rotor uppåt på förfrågan)
Elektrisk anslutning	Kopplingsdosa på motor se ritning
Uppfyllda standarder	EN 61800-5-1; CE Godkännanden:EAC; UL 1004-7 + 60730-1; CSA C22.2 No. 77 + CAN/CSA-E60730-1;
Storlek	ø 800 mm
Vikt	51.0 kg
Art.nr	W3G800KV0503

Se [www.ebmpapst.se](http://www.ebmpapst.se) för uppdaterad information

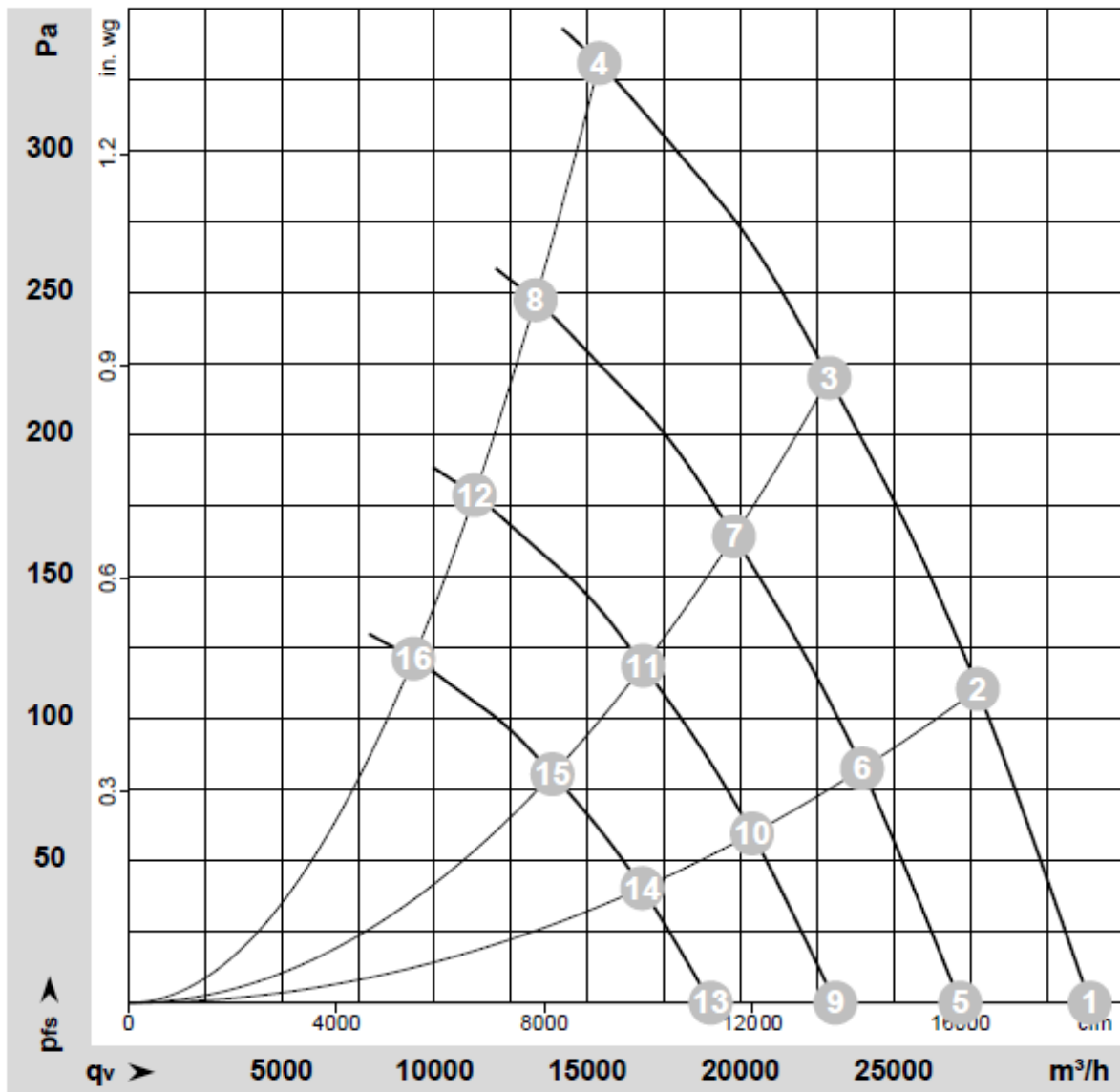
# W3G800-KV05-03 Axiblade

Axialfläkt med kvadratisk väggplatta

Tillbehör till W3G800-KV05-03 Axiblade

Benämning	Art.nr	Information
FlowGrid ø995	80000-2-2957	FlowGrid ljuddämpande galler för inlopp

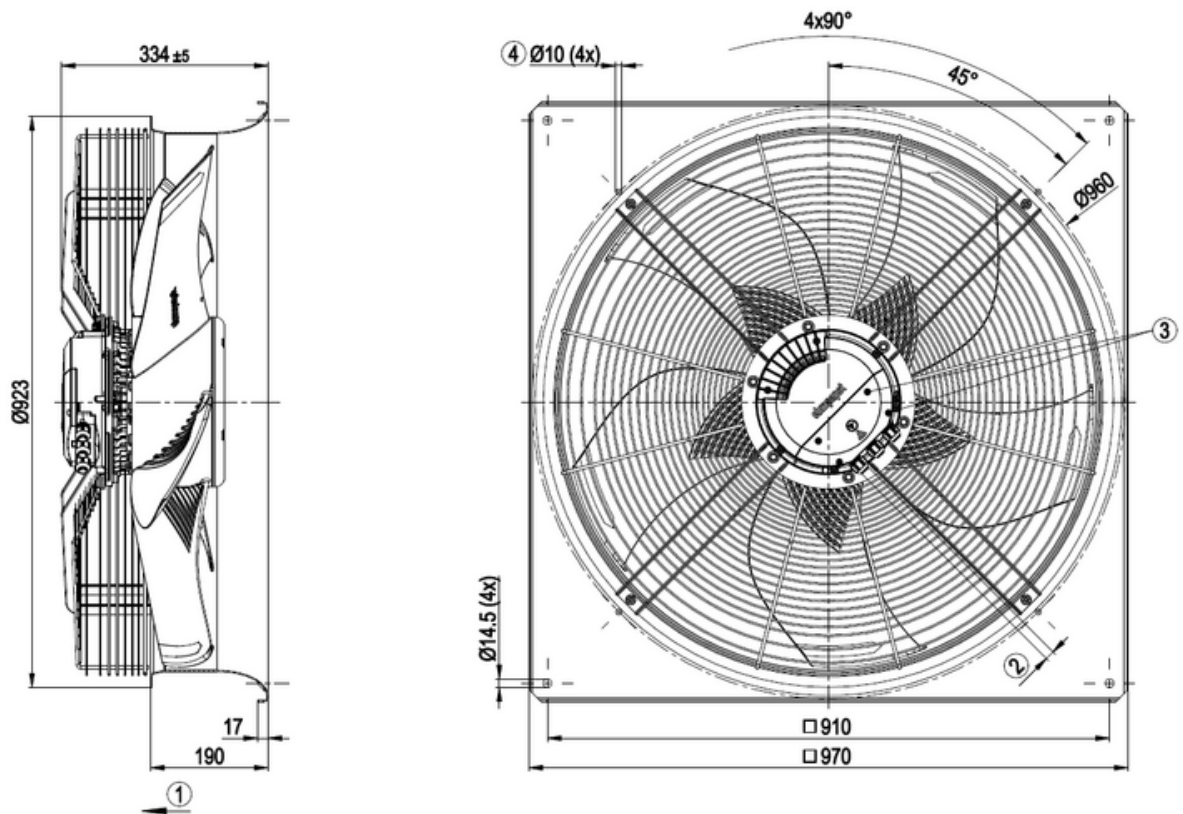
## Diagram



# W3G800-KV05-03 Axiblade

Axialfläkt med kvadratisk väggplatta

## Ritning

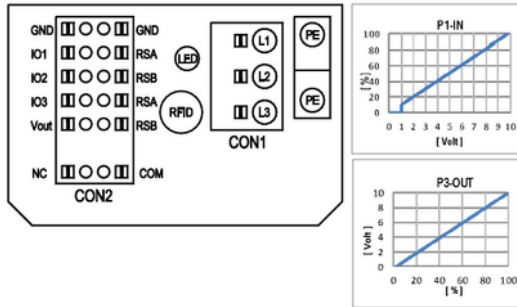


1	Airflow direction "V"
2	Cable diameter min. 4 mm, max. 10 mm, tightening torque $4 \pm 0.6$ Nm
3	Tightening torque $1.5 \pm 0.2$ Nm
4	Attachment holes for FlowGrid (80000-2-2957 not included in scope of delivery)

# W3G800-KV05-03 Axiblade

Axialfläkt med kvadratisk väggplatta

## Kopplingsschema



No.	Conn.	Designation	Function/assignment
	CON1	L1, L2, L3	Power supply, phase, see nameplate for voltage range
	PE	PE	Protective earth
	CON2	RSA	RS485 interface for MODBUS, RSA; SELV
	CON2	RSB	RS485 interface for MODBUS, RSB; SELV
	CON2	GND	Reference ground for control interface, SELV
	CON2	IO1	Function parameterizable (see "Optional interface functions" table) Factory setting: Digital input - high active, function: Disable input, SELV - inactive: Pin open or applied voltage < 1.5 VDC - active: applied voltage 3.5-5.0 VDC Reset function: Triggering of error reset on change of state from "enabled" to "disabled"
	CON2	IO2	Function parameterizable (see "Optional interface functions" table) Factory setting: Analog input 0-10 V / PWM, Ri=100 kΩ, function: Set value Characteristic curve parameterizable (see input characteristic curve P1-IN), SELV
	CON2	IO3	Function parameterizable (see "Optional interface functions" table) Factory setting: Analog output 0-10 V, max. 5 mA, function: Fan modulation level Characteristic curve parameterizable (see output characteristic curve P3-OUT), SELV
	CON2	Vout	Voltage output 3.3-24 VDC ±5%, Pmax=800 mW, voltage parameterizable Factory setting: 10 VDC short-circuit-proof, supply for external devices, SELV alternatively: 15-50 VDC input for parameterization via MODBUS without line voltage
	CON2	COM	Status relay, floating status contact, common connection, contact rating 250 VAC / 2 A (AC1) / min. 10 mA, reinforced insulation on supply side and on control interface side
	CON2	NC	Status relay, floating status contact, break for failure
		LED	green: status = good, ready for operation orange: status = warning red: status = failure
		P1-IN	Input characteristic curve
		P3-OUT	Output characteristic curve

## Kontakt

### ebm-papst AB

Äggelundavägen 2  
175 62 Järfälla  
Tel: 010-454 44 00  
Fax: 08-36 23 06  
info@ebmpapst.se  
www.ebmpapst.se