

# W3G800-GU21-03 Hyblade

## Axialfläkt med kvadratisk väggplatta



Axialfläkt i serien Axiblade med flödesriktning V. Utrustad med EC-motor för att kunna leverera bästa prestanda och högsta verkningsgrad för kondensorapplikationer. Vid extra krävande applikationer där man även vill optimera ljudet på inloppssidan rekommenderar vi även användandet av flowgrid inloppsgaller.

Fläkten är konstruerad för att varvtals styras via analogsignal eller via Modbus. Elektronik för detta finns inbyggd i fläkten. Mjukstart och temperaturskydd inbyggt för elektronik och motor.

### Teknisk data

<b>Beskrivning</b>	Axialfläkt med kvadratisk väggplatta
<b>Spänning</b>	3~380-480 VAC
<b>Frekvens</b>	50 / 60 Hz
<b>Effekt</b>	3025 W
<b>Märkström</b>	4,6 A
<b>Varvtal</b>	1100 rpm
<b>Luftflöde vid 0 Pa</b>	8030.00 l/s
<b>Luftflöde vid 0 Pa</b>	28910.0 m3/h
<b>Luftflöde vid 0 Pa</b>	17015.0 CFM
<b>Tryckbegränsning</b>	Max mottryck 160 Pa
<b>Temperaturområde</b>	-40-+60°C
<b>Blåsriktning</b>	V
<b>Rotationsriktning</b>	Medurs sett mot rotor
<b>Motor</b>	EC-motor för minskad energianvändning, integrerad elektronik för enkel styrning av varvtal och kommunikation med Modbus. Svart rotor försedd med kondensvattenhål.
<b>Motorbeteckning</b>	M3G150-IF
<b>Motorskydd / Skydd</b>	Överhettningsskydd. Mjukstart. Omvänd polaritet och skydd mot låst rotor
<b>Kapslingsklass</b>	IP55 (H2)
<b>Isolationsklass motor</b>	F
<b>Lagertyp</b>	Kullager
<b>Material</b>	Stål, överdragen av svart plast (RAL9005) Rotor svartlackerad
<b>Fläkthjul</b>	Aluminium, överdragen med PP plast
<b>Hölje</b>	Gjuten aluminium, gråmålad.
<b>Monteringsläge</b>	Axel horisontellt eller rotor nedåt (rotor uppåt på förfrågan)
<b>Elektrisk anslutning</b>	Kopplingsdosa på motor se ritning
<b>Uppfyllda standarder</b>	EN 61000-6-2 (industrimiljö) Enligt EN 61000-6-3 (hushållsmiljö), förutom EN 61000-3-2 för professionellt använd utrustning med en total effekt > 1 kW
<b>Storlek</b>	ø 800 mm
<b>Vikt</b>	44.1 kg
<b>Art.nr</b>	W3G800GU2103

Se [www.ebmpapst.se](http://www.ebmpapst.se) för uppdaterad information

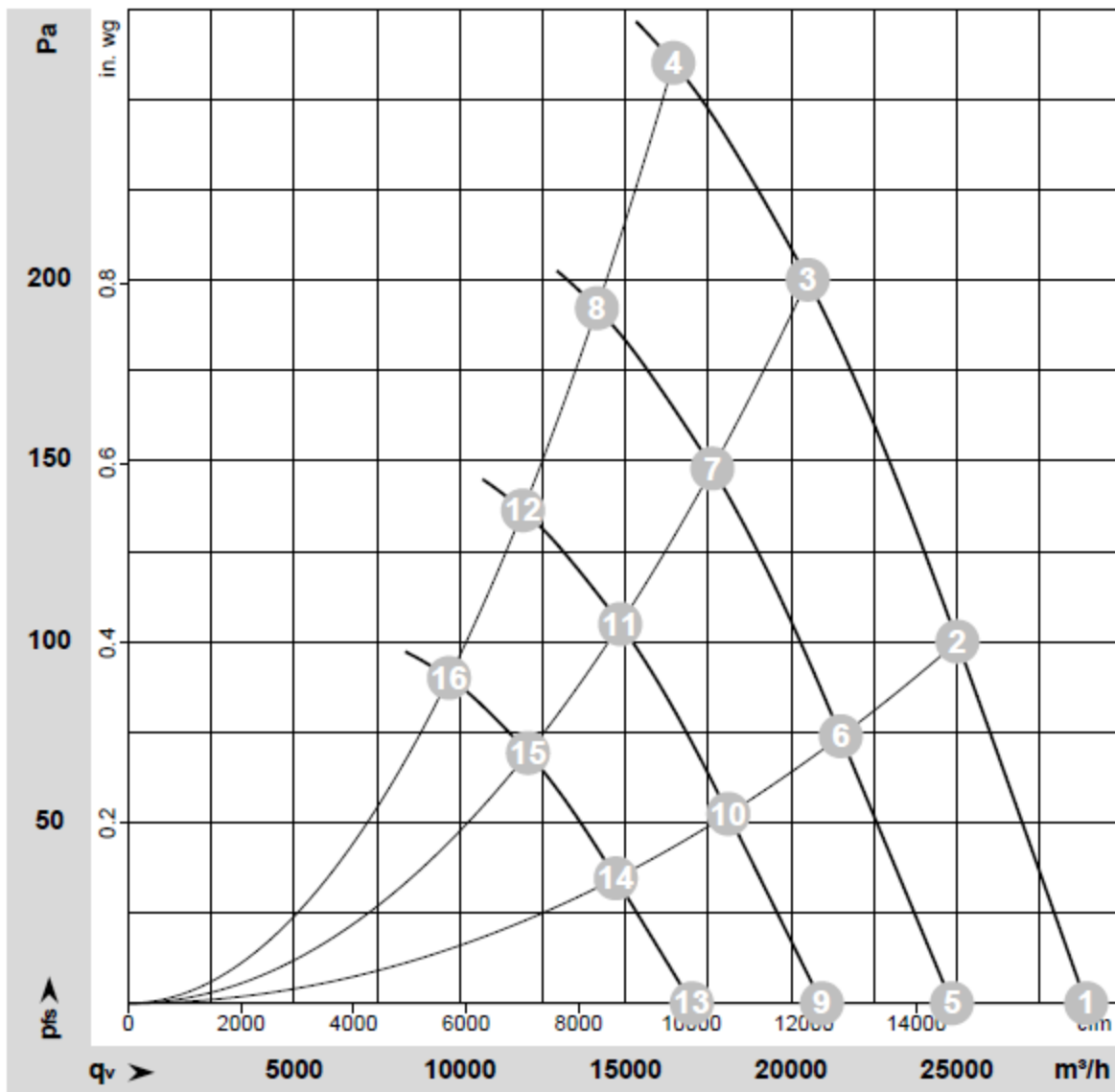
# W3G800-GU21-03 Hyblade

Axialfläkt med kvadratisk väggplatta

Tillbehör till W3G800-GU21-03 Hyblade

Benämning	Art.nr	Information
FlowGrid ø995	80000-2-2957	FlowGrid ljuddämpande galler för inlopp

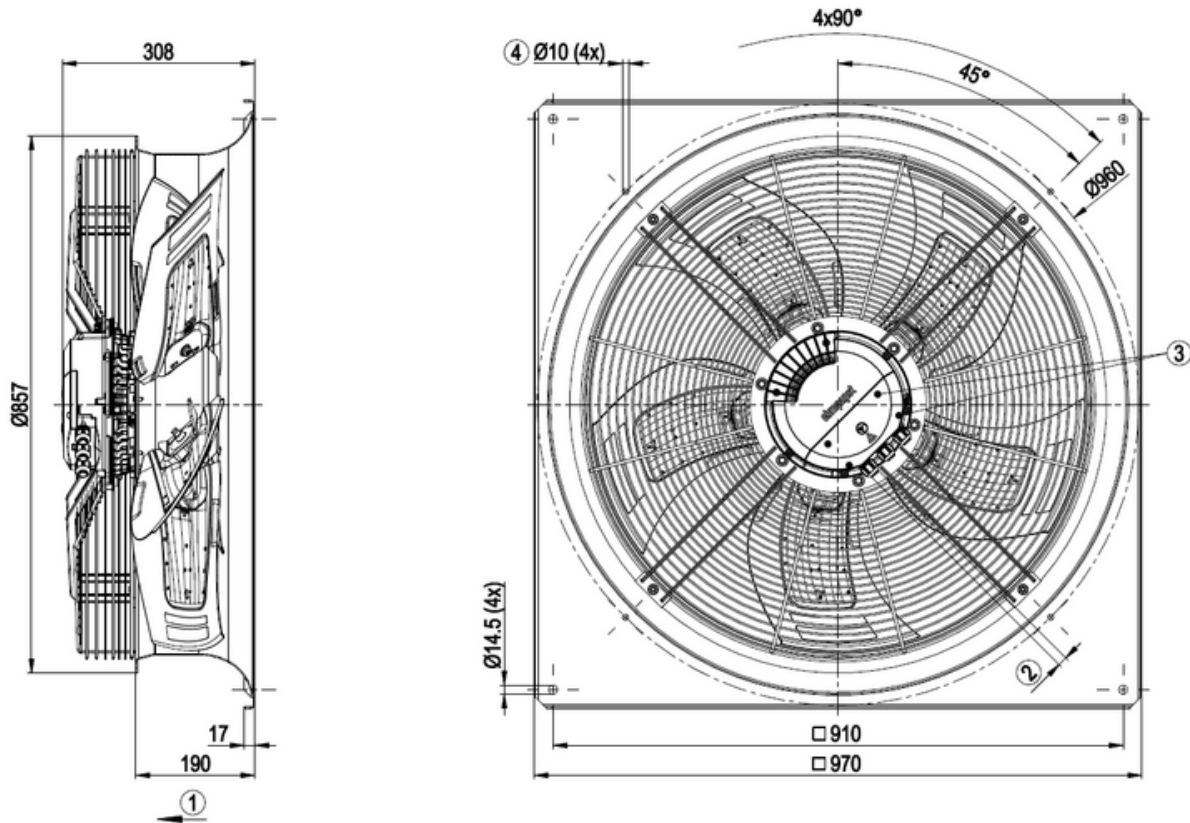
## Diagram



# W3G800-GU21-03 Hyblade

Axialfläkt med kvadratisk väggplatta

## Ritning

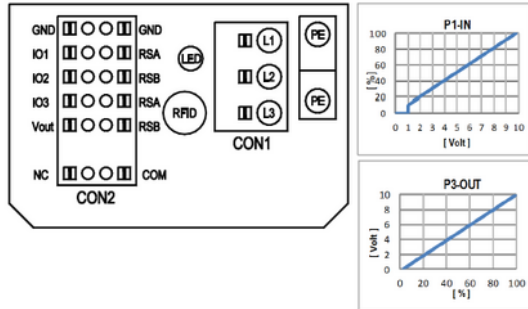


1	Airflow direction "V"
2	Cable diameter min. 4 mm, max. 10 mm, tightening torque $4 \pm 0.6$ Nm
3	Tightening torque $1.5 \pm 0.2$ Nm
4	Attachment holes for FlowGrid (80000-2-2957 not included in scope of delivery)

# W3G800-GU21-03 Hyblade

Axialfläkt med kvadratisk väggplatta

## Kopplingsschema



No.	Conn.	Designation	Function/assignment
	CON1	L1, L2, L3	Power supply, phase, see nameplate for voltage range
	PE	PE	Protective earth
	CON2	RSA	RS485 interface for MODBUS, RSA; SELV
	CON2	RSB	RS485 interface for MODBUS, RSB; SELV
	CON2	GND	Reference ground for control interface, SELV
	CON2	IO1	Function parameterizable (see "Optional interface functions" table) Factory setting: Digital input - high active, function: Disable input, SELV - inactive: Pin open or applied voltage < 1.5 VDC - active: applied voltage 3.5-50 VDC Reset function: Triggering of error reset on change of state from "enabled" to "disabled"
	CON2	IO2	Function parameterizable (see "Optional interface functions" table) Factory setting: Analog input 0-10 V / PWM, Ri=100 kΩ, function: Set value Characteristic curve parameterizable (see input characteristic curve P1-IN), SELV
	CON2	IO3	Function parameterizable (see "Optional interface functions" table) Factory setting: Analog output 0-10 V, max. 5 mA, function: Fan modulation level Characteristic curve parameterizable (see output characteristic curve P3-OUT), SELV
	CON2	Vout	Voltage output 3.3-24 VDC ±5%, Pmax=800 mW, voltage parameterizable Factory setting: 10 VDC short-circuit-proof, supply for external devices, SELV alternatively: 15-50 VDC input for parameterization via MODBUS without line voltage
	CON2	COM	Status relay, floating status contact, common connection, contact rating 250 VAC / 2 A (AC1) / min. 10 mA, reinforced insulation on supply side and on control interface side
	CON2	NC	Status relay, floating status contact, break for failure
		LED	green: status = good, ready for operation orange: status = warning red: status = failure
		P1-IN	Input characteristic curve
		P3-OUT	Output characteristic curve

## Kontakt

ebm-papst AB  
 Äggelundavägen 2  
 175 62 Järfälla  
 Tel: 010-454 44 00  
 Fax: 08-36 23 06  
 info@ebmpapst.se  
 www.ebmpapst.se