

W3G710-GS21-03 Hyblade

Axialfläkt med kvadratisk väggplatta



HyBlade axialfläkt med EC-motor för minskad energianvändning. Försedd med kvadratisk väggplatta och galler. HyBlade är en unik hybridkonstruktion av fläktbladen som ger mycket låg ljudnivå, låg vikt och hög verkningsgrad.

Teknisk data

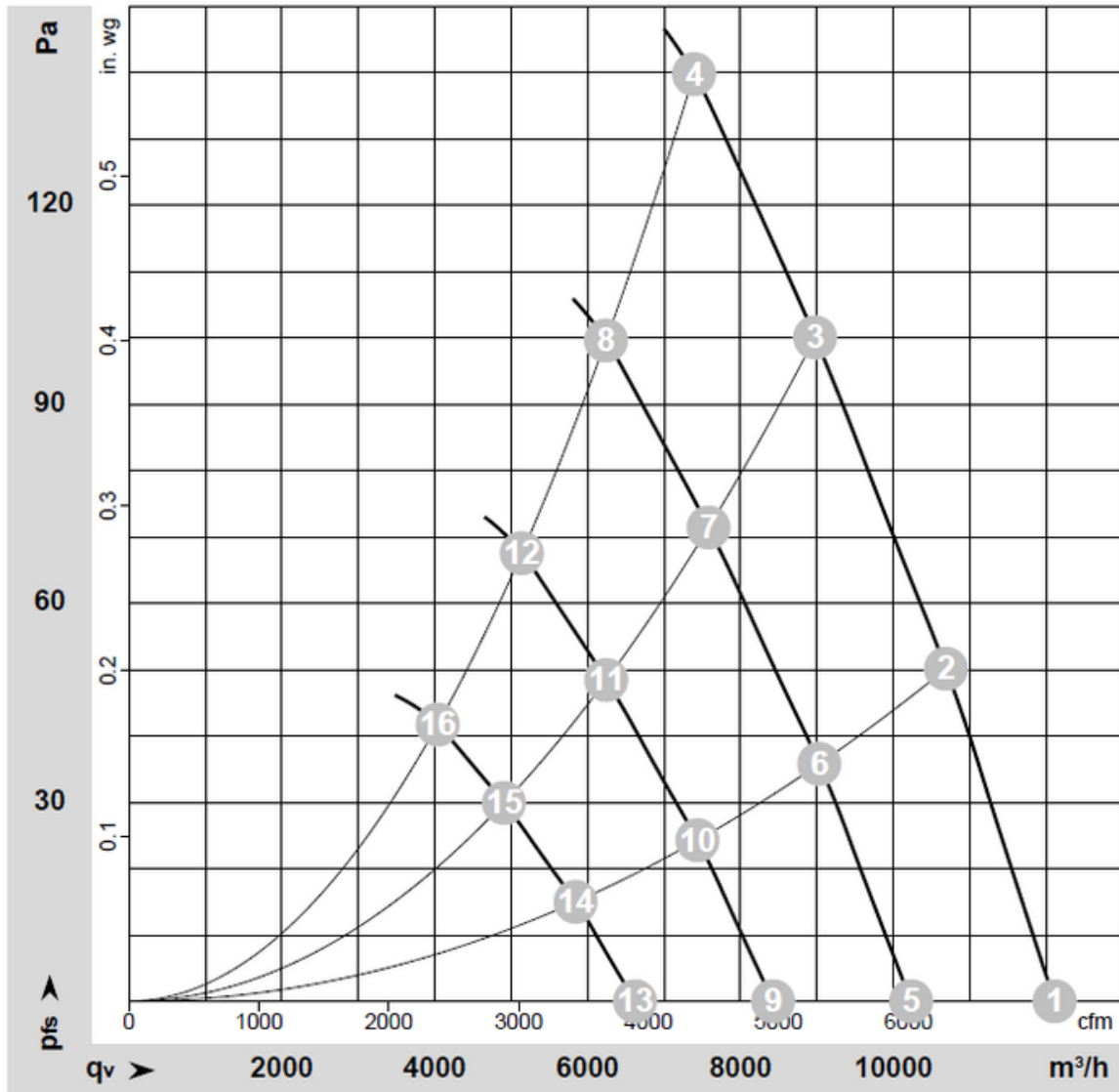
Beskrivning	Axialfläkt med kvadratisk väggplatta
Spänning	3~380-480 VAC
Frekvens	50/60 Hz
Effekt	2400W
Märkström	3.7A
Varvtal	11700 rpm
Luftflöde vid 0 Pa	6401.00 l/s
Luftflöde vid 0 Pa	23045.0 m3/h
Tryckbegränsning	Max mottryck 220 Pa
Temperaturområde	-40-+60°C
Blåsriktning	V
Rotationsriktning	Medurs sett från rotorsidan
Motor	EC-motor för minskad energianvändning, integrerad elektronik.
Motorbeteckning	M3G150-FF
Motorskydd / Skydd	Övertemperaturskyddad motor och elektronik, mjukstart
Kapslingsklass	IP 55
Isolationsklass motor	F
Lagertyp	Kullager
Material	Kapsling elektronik i gjutet aluminium, grålackerad. Fläktgaller i stål belagd med svart plast (RAL 9005).
Fläkthjul	Rotoryta svartlackerad. Material fläktblad: Aluminiumstomme med påsprutad PP-plast.
Hölje	Material fläkthus i stålplåt galvaniserad och ytbelagd med svart plast, (RAL 9005).
Monteringsläge	Horisontell axel eller rotor monterad nedåt. Utförande med rotor uppåt på förfrågan
Elektrisk anslutning	Kopplingsdosa på motor, se ritning
Uppfyllda standarder	EN 61800-5-1; CE
Storlek	ø 710 mm
Vikt	38.0 kg
Art.nr	W3G710GS2103

Se www.ebmpapst.se för uppdaterad information

W3G710-GS21-03 Hyblade

Axialfläkt med kvadratisk väggplatta

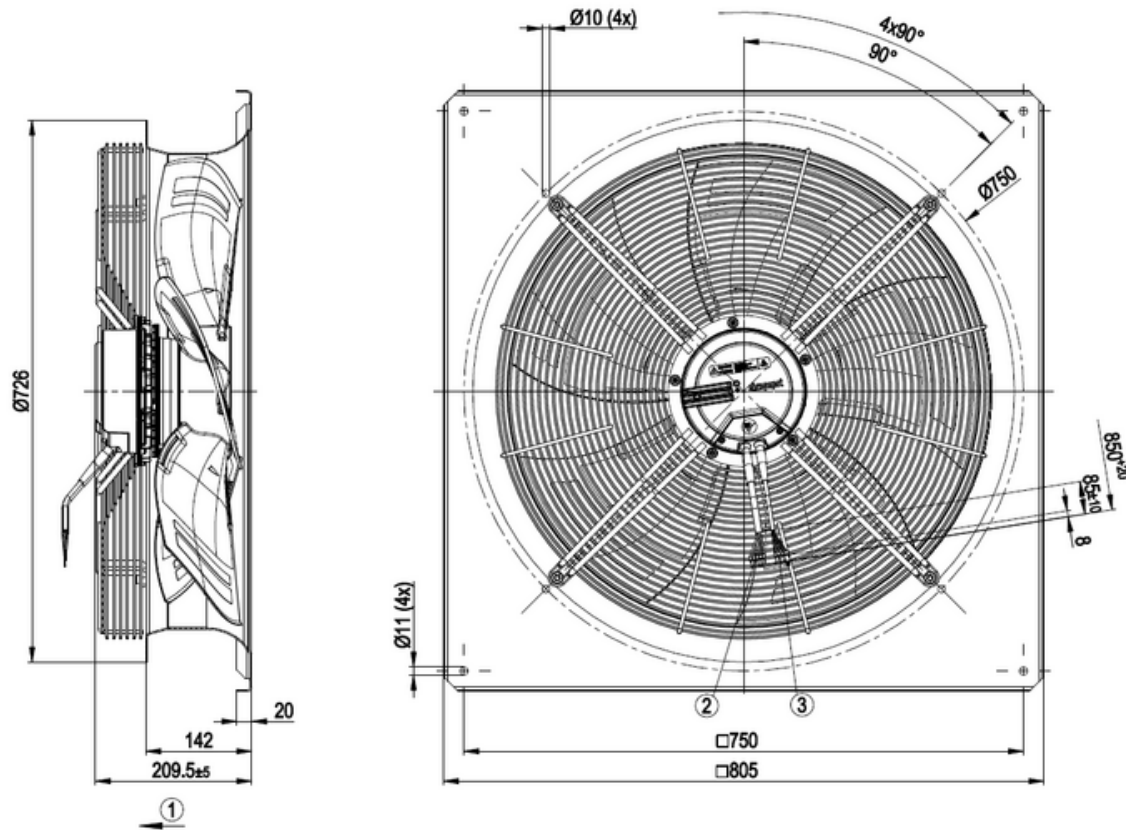
Diagram



W3G710-GS21-03 Hyblade

Axialfläkt med kvadratisk väggplatta

Ritning



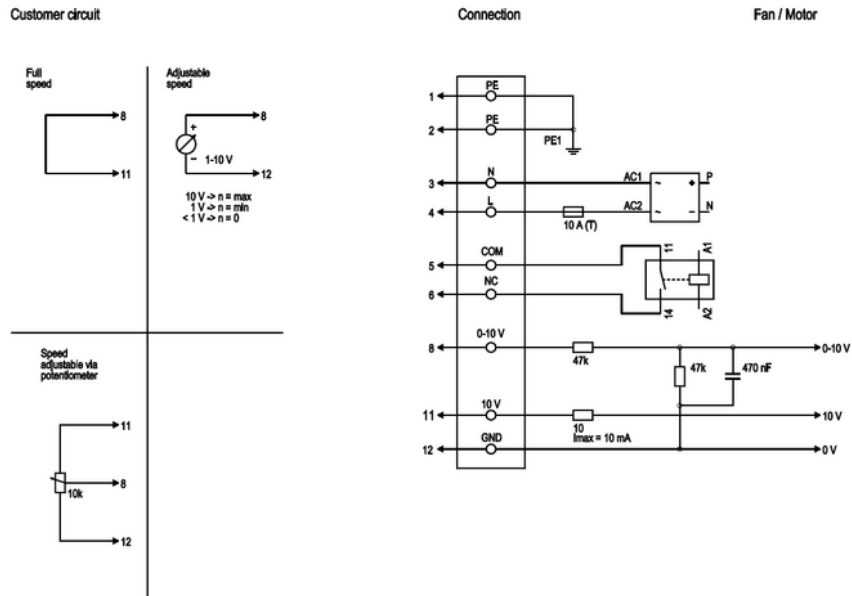
- | | |
|---|--------------------------------------|
| 1 | Direction of air flow "V" |
| 2 | Cable PVC AWG18, 5x crimped ferrules |
| 3 | Cable PVC AWG22, 3x crimped ferrules |

W3G710-GS21-03 Hyblade

Axialfläkt med kvadratisk väggplatta

Kopplingsschema

Connection diagram



No.	Conn.	Designation	Color	Function/assignment
1	1,2	PE	green/yellow	Protective earth
1	3	N	blue	Power supply, neutral conductor, 50/60 Hz
1	4	L	black	Power supply, phase, 50/60 Hz
1	5	COM	white 1	Floating status contact, break for failure (2 A, max. 250 VAC, min. 10 mA, AC1)
1	6	NC	white 2	Floating status contact, break for failure
2	8	0-10 V	yellow	Control input, set value 0-10 VDC, impedance 100 kΩ, SELV
2	11	10 VDC	red	Voltage output 10 VDC (±3%), max. 10 mA, power supply for external devices (e.g. potentiometer), SELV
2	12	GND	blue	Reference ground for control interface, SELV

Kontakt

ebm-papst AB

Äggelundavägen 2
175 62 Järfälla
Tel: 010-454 44 00
Fax: 08-36 23 06
info@ebmpapst.se
www.ebmpapst.se