

W1G200-EC91-45

Axialfläkt med rund väggplatta



Försedd med energieffektiv EC-motor med integrerad driv- och styrelektronik. Tvåhastighetsmotor. Minsta inställbara varvtal är 800 rpm.

- 5 fläktblad

Teknisk data

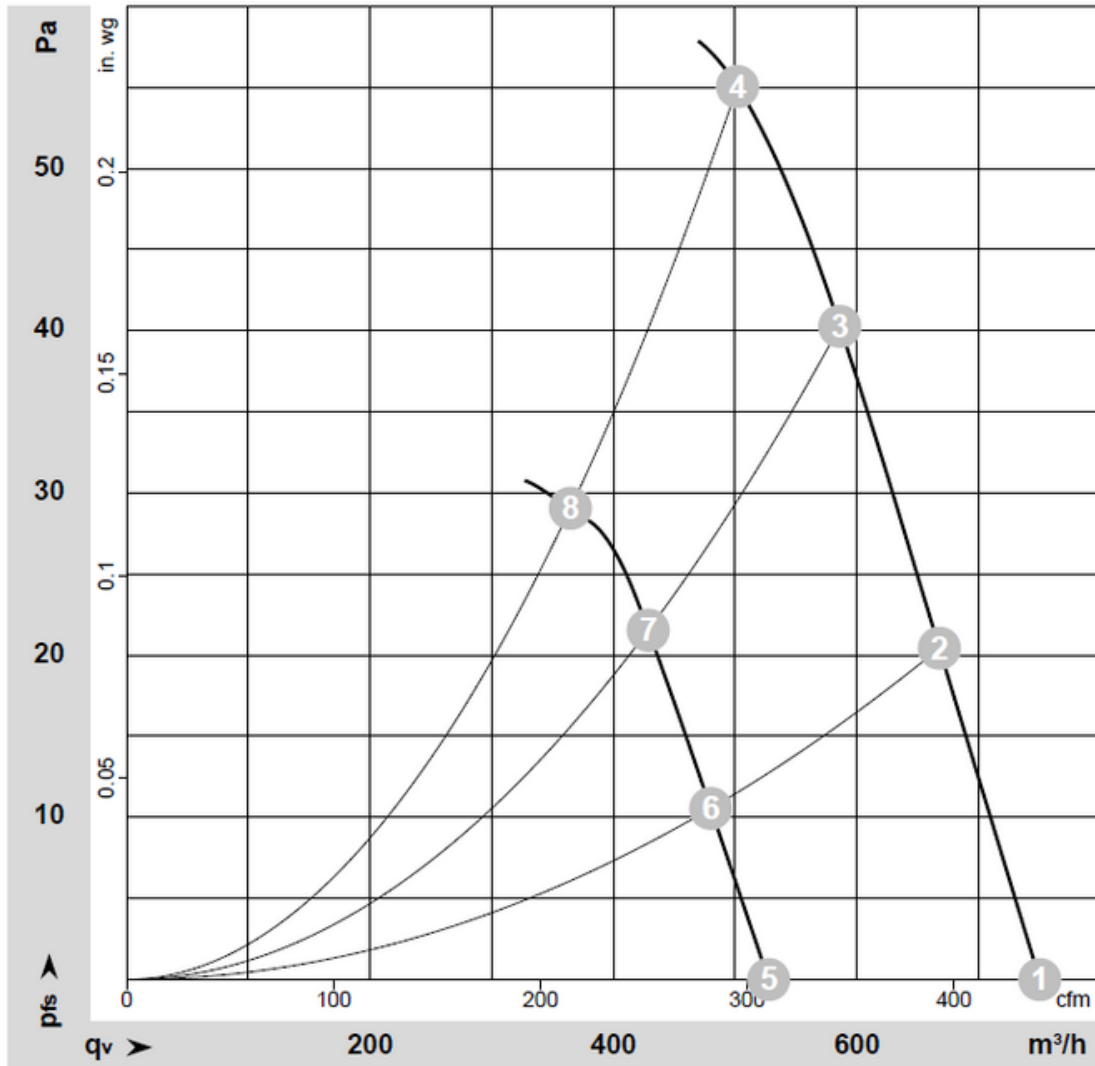
Beskrivning	Axialfläkt med rund väggplatta
Spänning	1~230 VAC
Frekvens	50 / 60 Hz
Effekt	31 W
Märkström	0,24 A
Varvtal	2100/1500 rpm
Luftflöde vid 0 Pa	206.00 l/s
Luftflöde vid 0 Pa	745.0 m3/h
Tryckbegränsning	Max mottryck 55 Pa
Temperaturområde	-25...+50 °C
Blåsriktning	V
Rotationsriktning	Moturs
Motor	ESM
Motorbeteckning	M1G055-BD
Motorskydd / Skydd	Elektroniskt skydd mot övertemperatur. Mjukstart.
Kapslingsklass	IP54
Isolationsklass motor	B
Lagertyp	Kullager
Fläkthjul	Material fläkthjul PA plast
Hölje	Fläkthusmaterial PP plast
Monteringsläge	Valfritt
Elektrisk anslutning	Kabel 450 mm, se ritning.
Uppfyllda standarder	VDE, UL, CSA, GOST; CCC
Storlek	ø 200 mm
Vikt	1.0 kg
Art.nr	W1G200EC9145

Se www.ebmpapst.se för uppdaterad information

W1G200-EC91-45

Axialfläkt med rund väggplatta

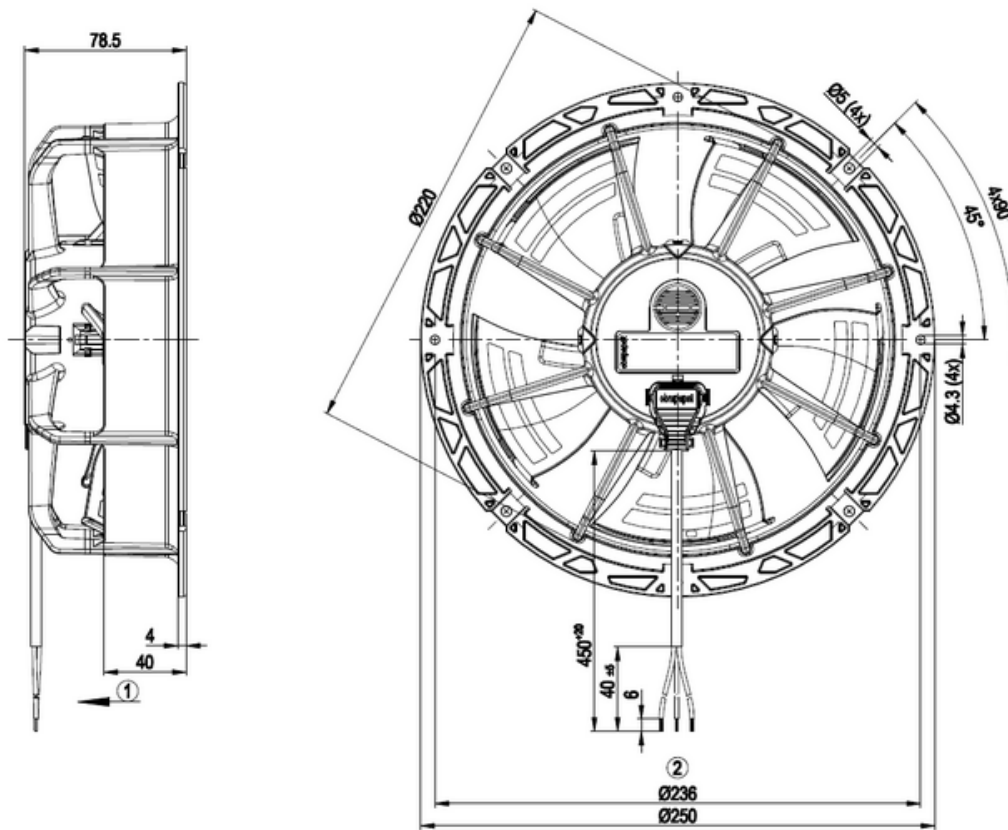
Diagram



W1G200-EC91-45

Axialfläkt med rund väggplatta

Ritning

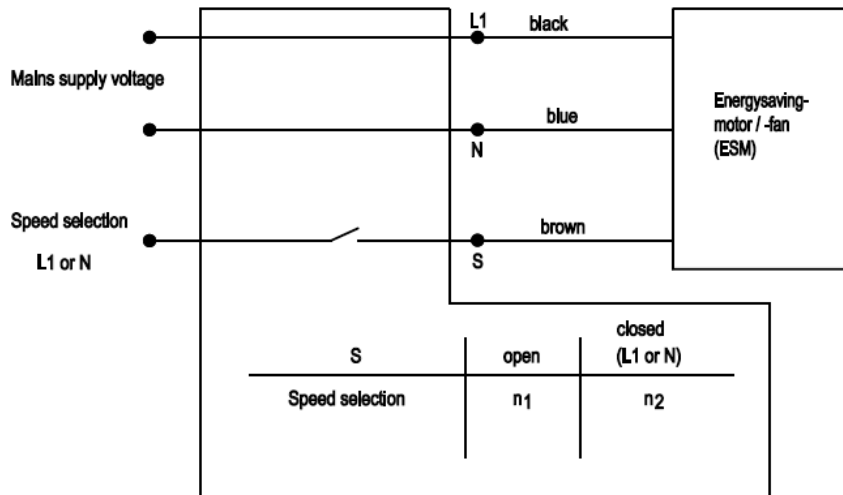


- | | |
|---|--|
| 1 | Direction of air flow "V" |
| 2 | Connection line PVC AWG20; 3 x brass lead tips crimped |

W1G200-EC91-45

Axialfläkt med rund väggplatta

Kopplingsschema



Kontakt

ebm-papst AB

Äggelundavägen 2

175 62 Järfälla

Tel: 010-454 44 00

Fax: 08-36 23 06

info@ebmpapst.se

www.ebmpapst.se