

W1G200-EC87-25

Axialfläkt med rund väggplatta



Försedd med energieffektiv EC-motor med integrerad driv- och styrelektronik. Tvåhastighetsmotor. Minsta inställbara varvtal är 500 rpm.
- 5 fläktblad

Teknisk data

Beskrivning	Axialfläkt med rund väggplatta
Spänning	1~230 VAC
Frekvens	50 / 60 Hz
Effekt	8 W
Märkström	0,07 A
Varvtal	1300/900 rpm
Luftflöde vid 0 Pa	126.00 l/s
Luftflöde vid 0 Pa	455.0 m3/h
Tryckbegränsning	Max mottryck 23 Pa
Temperaturområde	-30...+50 °C
Blåsriktning	V
Rotationsriktning	Moturs sett från rotorsidan
Motor	ESM
Motorbeteckning	M1G055-BD
Motorskydd / Skydd	Övertemperaturskyddad motor och elektronik. Mjukstart.
Kapslingsklass	IP54
Isolationsklass motor	B
Lagertyp	Kullager
Fläkthjul	Material fläkthjul PA plast
Hölje	Fläkthusmaterial PP plast
Monteringsläge	Valfritt
Elektrisk anslutning	Kabel 450 mm, se ritning.
Uppfyllda standarder	VDE, UL, CSA, GOST; CCC
Storlek	ø 200 mm
Vikt	1.0 kg
Art.nr	W1G200EC8725

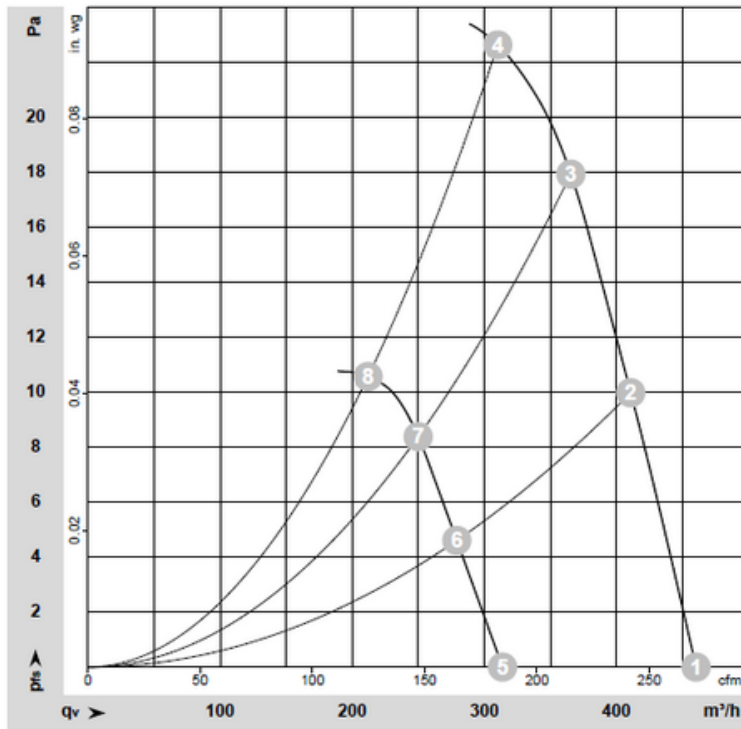
Se www.ebmpapst.se för uppdaterad information

W1G200-EC87-25

Axialfläkt med rund väggplatta

Diagram

Charts: Air flow 50 Hz



$\rho = 1.15 \text{ kg/m}^3 \pm 2 \%$

Measurement: LU-113354-1
Measurement: LU-113366-1

Air performance measured as per ISO 5801 installation category A. For detailed information on the measuring set-up, please contact ebm-papst. Suction-side noise levels: LpA measured as per ISO 13347 / LpA measured with 1m distance to fan axis. The values given are valid under the measuring conditions mentioned above and may vary according to the actual installation situation. With any deviation from the standard set-up, the specific values have to be checked and reviewed with the unit installed.

Measured values

	Stage	Conn.	U	f	n	P _{ed}	I	LpA _{in}	LwA _{in}	q _v	P _{fs}	q _v	P _{fs}
			V	Hz	min ⁻¹	W	A	dB(A)	dB(A)	m ³ /h	Pa	cfm	in. wg
1	1	1~	230	50	1300	7.0	0.06	42	50	460	0	270	0.00
2	1	1~	230	50	1300	8.0	0.07	41	49	410	10	240	0.04
3	1	1~	230	50	1300	8.0	0.07	40	48	365	18	215	0.07
4	1	1~	230	50	1300	8.0	0.07	43	51	310	23	180	0.09
5	2	1~	230	50	900	3.00	0.03	33	41	315	0	185	0.00
6	2	1~	230	50	900	4.0	0.04	32	41	280	5	165	0.02
7	2	1~	230	50	900	4.0	0.04	31	40	250	8	145	0.03
8	2	1~	230	50	900	4.0	0.04	33	42	210	11	125	0.04

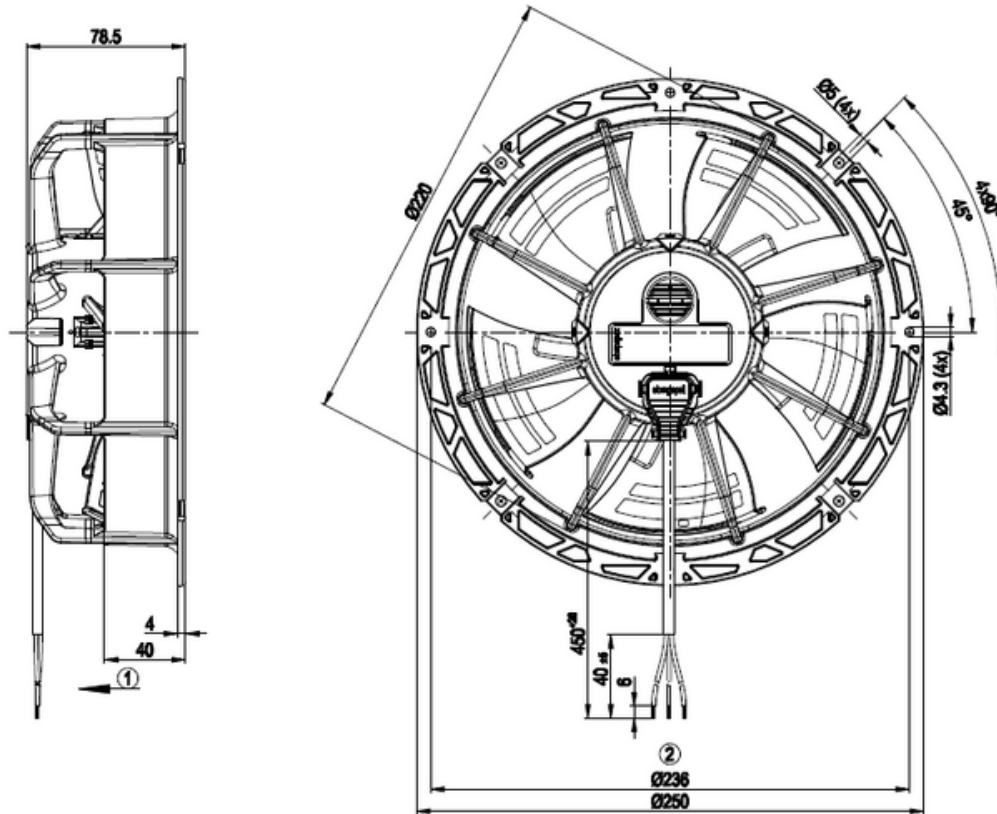
Conn. = Connection - U = Supply voltage - f = Frequency - n = Speed (rpm) - P_{ed} = Power input - I = Current draw - LpA_{in} = Sound pressure level inlet side - LwA_{in} = Sound power level inlet side
q_v = Air flow - p_{fs} = Pressure increase

W1G200-EC87-25

Axialfläkt med rund väggplatta

Ritning

Product drawing



- | | |
|---|--|
| 1 | Direction of air flow "V" |
| 2 | Connection line PVC AWG20; 3 x brass lead tips crimped |

W1G200-EC87-25

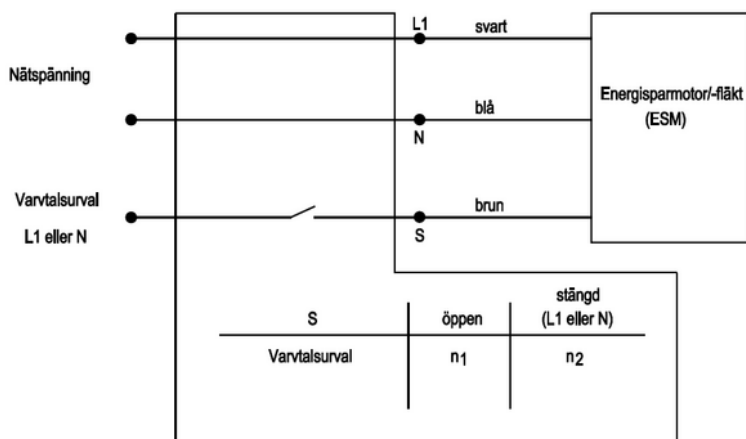
Axialfläkt med rund väggplatta

Kopplingsschema

W1G200-EC87-25

Bruksanvisning

4.4 Kopplingsschema



Kontakt

ebm-papst AB

Äggelundavägen 2
175 62 Järfälla
Tel: 010-454 44 00
Fax: 08-36 23 06
info@ebmpapst.se
www.ebmpapst.se