

W4D300-CS34-31 HyBlade

Axialfläkt med rund väggplatta



Med HyBlade sätter ebm-papst en ny standard för axialfläktar. Fläktbladens innovativa hybridkonstruktion har möjliggjort en optimering av de aerodynamiska egenskaperna. Med HyBlade uppnås bland annat hög verkningsgrad och låg ljudnivå.

Teknisk data

Beskrivning	Axialfläkt med rund väggplatta
Spänning	3~230/400 D/Y VAC
Frekvens	50 Hz (kontakta oss för data vid 60 Hz)
Effekt	68 W
Märkström	0,25 A (D) / 0,14 A (Y)
Varvtal	1300 rpm
Luftflöde vid 0 Pa	472.00 l/s
Luftflöde vid 0 Pa	1700.0 m3/h
Tryckbegränsning	Max mottryck 60 Pa
Temperaturområde	-25...+60 °C
Blåsriktning	A
Motor	Spänningsreglerbar asynkronmotor av ytterrotortyp
Motorbeteckning	M4D068-CF
Kapslingsklass	IP44 beror på installation och monteringsläge enligt EN 60034-5
Isolationsklass motor	B
Lagertyp	Kullager
Material	Väggplatta: Plastbelagt galvaniserat stål svart; Skyddsgaller: Fosfaterat plastbelagt stål svart
Fläkthjul	Plast (PP)
Monteringsläge	Axel horisontellt eller rotor nedåt (rotor uppåt på förfrågan)
Elektrisk anslutning	Kabel 450 mm
Storlek	ø 300 mm
Vikt	3.8 kg
Art.nr	W4D300CS3431

Se www.ebmpapst.se för uppdaterad information

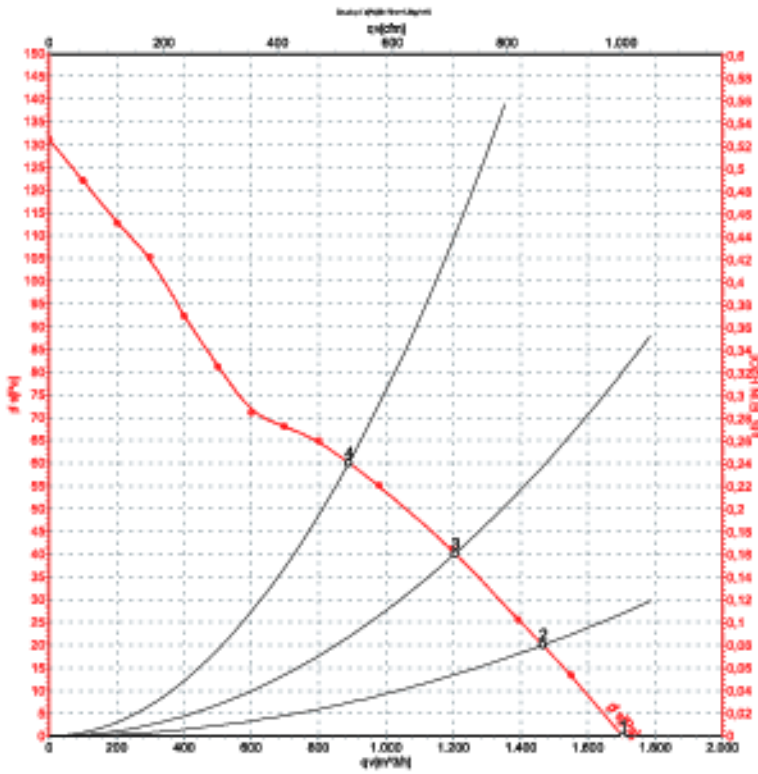
Tillbehör till W4D300-CS34-31 HyBlade

Benämning	Art.nr	Information
VK35	4655642	Jaluislutare

W4D300-CS34-31 HyBlade

Axialfläkt med rund väggplatta

Diagram



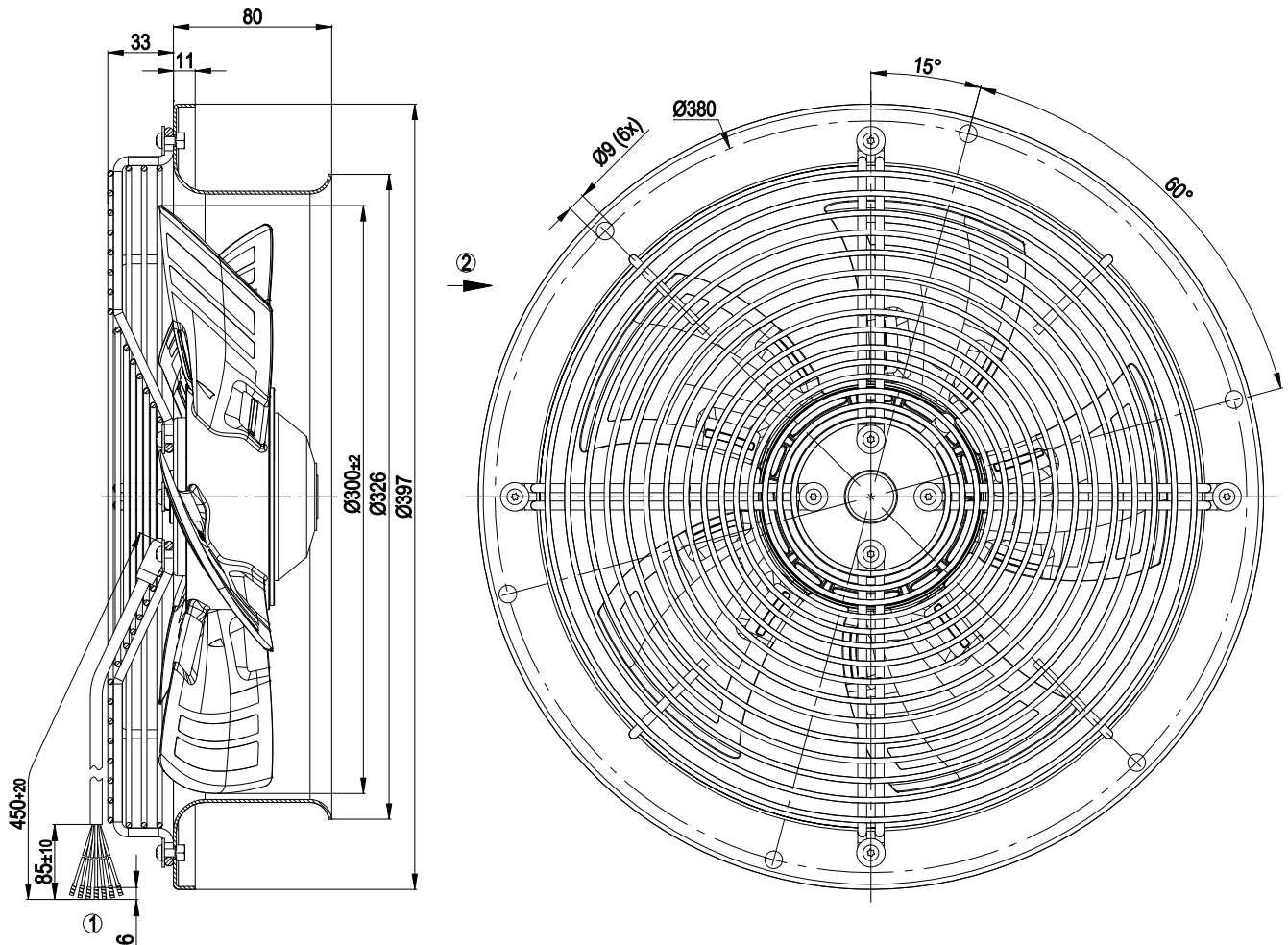
Measured values

	U	f	n	P _e	I	LpA _{1,5}	LwA _{1,5}	qv	P _s
	V	Hz	min ⁻¹	W	A	dB(A)	dB(A)	m ³ /h	Pa
1	400	50	1350	55	0.13	52	59	1705	0
2	400	50	1350	57	0.13	51	58	1465	20
3	400	50	1335	61	0.13	51	58	1205	40
4	400	50	1300	68	0.14	56	64	890	60

W4D300-CS34-31 HyBlade

Axialfläkt med rund väggplatta

Ritning



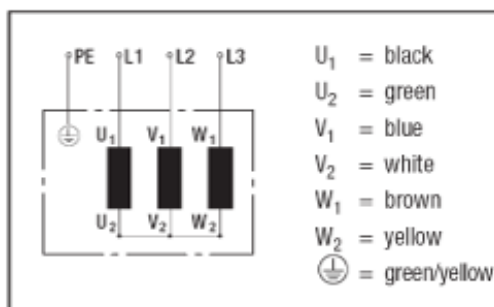
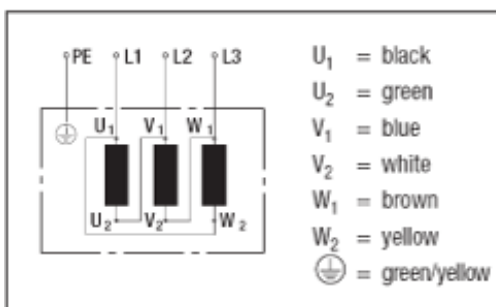
Kopplingsschema

Fans, 1 speed on 3~ 230 VAC power line

Fans, 1 speed on 3~ 400 VAC power line

2a) Delta connection (3~ 230 VAC power line)

2b) Star connection (3~ 400 VAC power line)



W4D300-CS34-31 HyBlade

Axialfläkt med rund väggplatta

Kontakt

ebm-papst AB

Äggelundavägen 2

175 62 Järfälla

Tel: 010-454 44 00

Fax: 08-36 23 06

info@ebmpapst.se

www.ebmpapst.se