

# W4D400-IP12-01

## Axialfläkt i kanalutförande



\* Förändrar fläktens data, kontakta oss.

### Teknisk data

Beskrivning	Axialfläkt i kanalutförande
Spänning	3~230/400 D/Y VAC
Frekvens	50 Hz (60 Hz*)
Effekt	135 W
Märkström	0.76/0.44 A
Varvtal	1450 rpm
Luftflöde vid 0 Pa	1111.00 l/s
Luftflöde vid 0 Pa	4000.0 m3/h
Tryckbegränsning	Max mottryck 150 Pa
Temperaturområde	-25...+60 °C
Blåsriktning	V
Rotationsriktning	Moturs sett från rotorsidan
Motor	Spänningsreglerbar asynkronmotor av ytterrotortyp.
Motorbeteckning	M4D074-EI
Motorskydd / Skydd	Inbyggd termokontakt, ansluts till externt termokontaktmotorskydd.
Kapslingsklass	IP44
Lagertyp	Kullager
Fläkthjul	Stålplåt, svart.
Hölje	Galvaniserad stålplåt
Monteringsläge	Valfritt
Ljudtryck	68.0 dB(A)
Uppfyllda standarder	CE
Storlek	ø 400 mm
Vikt	7.3 kg
Art.nr	W4D400IP1201

Se [www.ebmpapst.se](http://www.ebmpapst.se) för uppdaterad information

# W4D400-IP12-01

Axialfläkt i kanalutförande

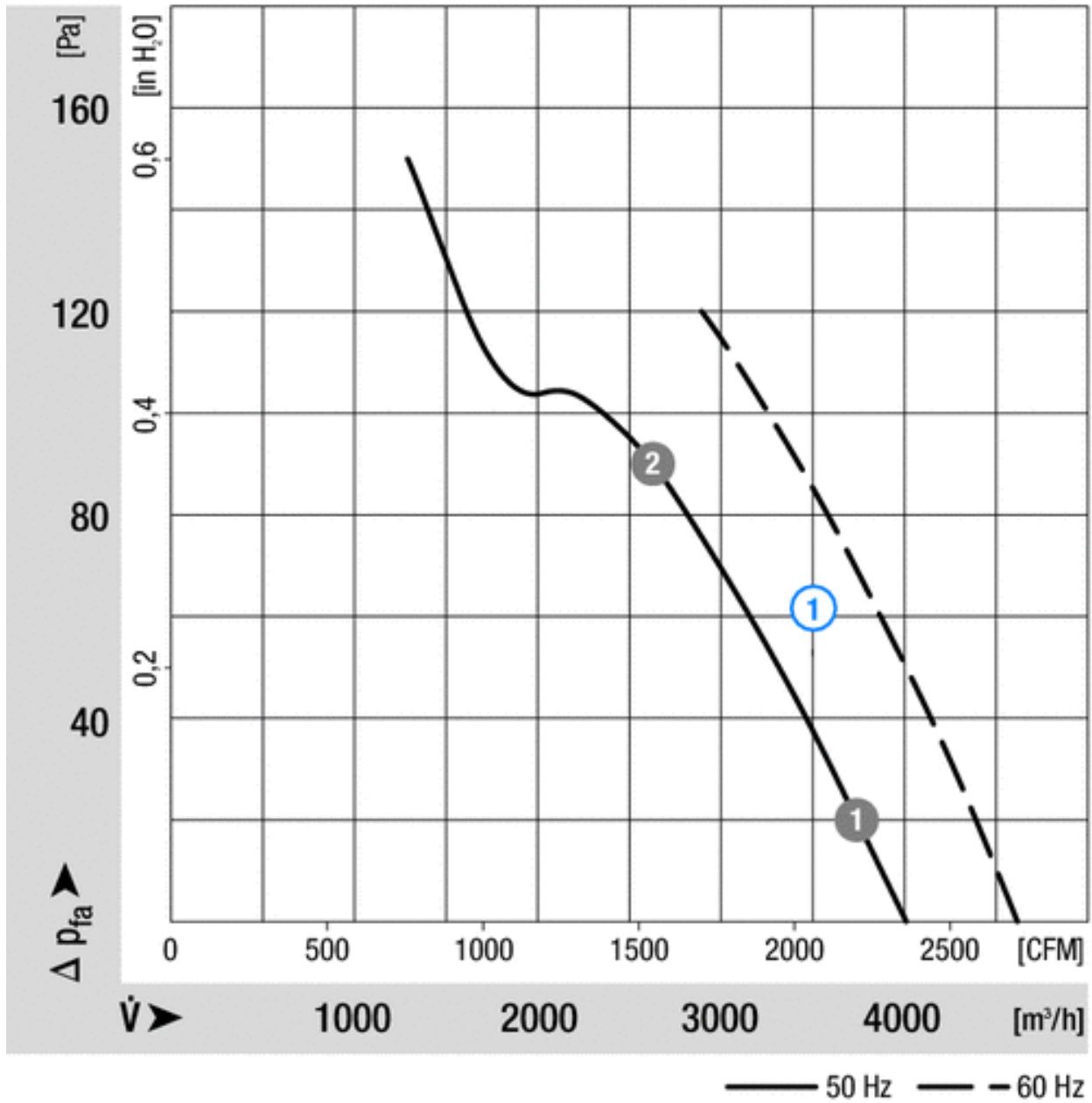
## Tillbehör till W4D400-IP12-01

Benämning	Art.nr	Information
MF040	4628144	Motfläns

# W4D400-IP12-01

Axialfläkt i kanalutförande

Diagram

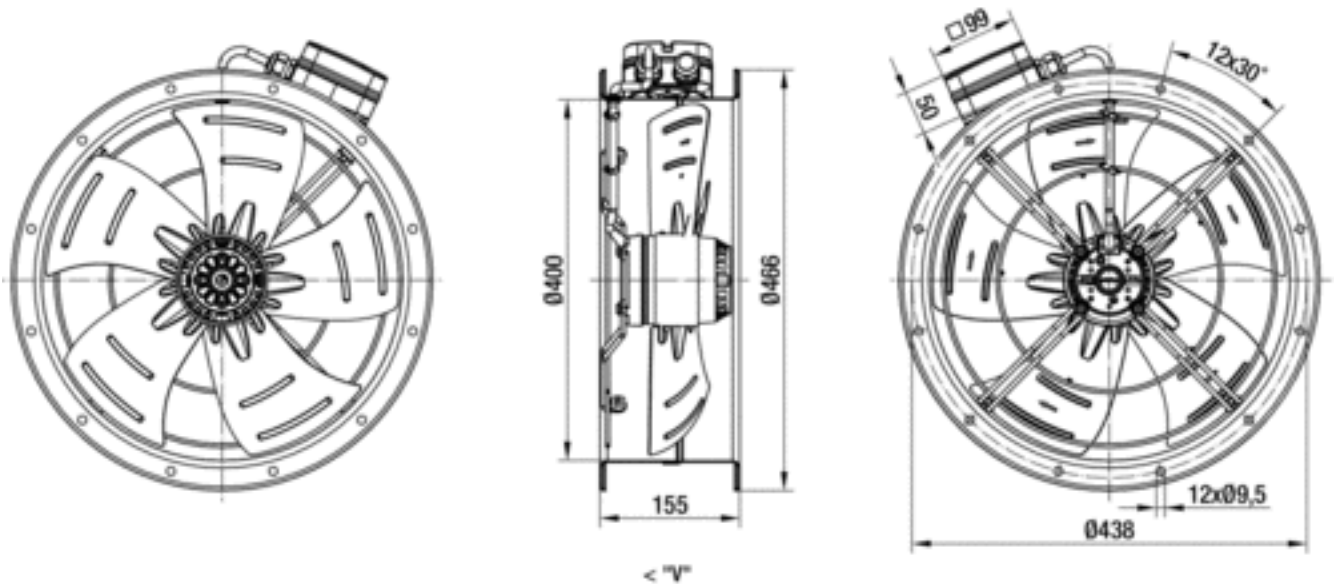


	$n$ [min <sup>-1</sup> ]	$P_1$ [W]
① ①	1440	152
① ②	1415	195

# W4D400-IP12-01

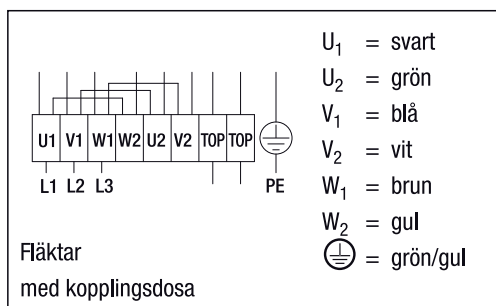
Axialfläkt i kanalutförande

## Ritning

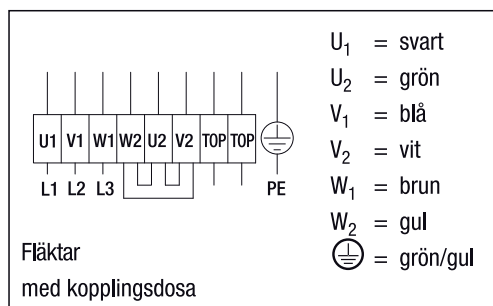


## Kopplingsschema

**D1)** Deltakoppling (3~230 VAC) med TOP  
(extern termokontaktmotorskydd)



**D2)** Y-koppling (3~400 VAC) med TOP  
(extern termokontaktmotorskydd)



**Rotationsriktning** kan ändras genom att växla två av faserna.

## Kontakt

**ebm-papst AB**  
Äggelundavägen 2  
175 62 Järfälla  
Tel: 010-454 44 00  
Fax: 08-36 23 06  
info@ebmpapst.se  
www.ebmpapst.se