

MXAC40RP-B5000B



MXAC är en direktdriven enkelsugande radialfläkt med bakåtböjda skovlar med kåpa av halvspiraltyp. Den används bland annat för inbyggnad i befintliga aggregat vid renovering. Fläkten är mycket kompakt och genom sin flexibilitet kan den anpassas till en lång rad frånlufts- och värmeåtervinningsaggregat. MXAC har en energieffektiv EC-motor med integrerad driv- och styrelektronik.

- Styrsignal 0-10 VDC / PWM
- MODBUS
- Mjukstart
- Inloppskona med mätuttag
- Uppfyller ErP 2015
- Levereras med avvibrerat stativ.
- U-profiler för smidigare montering, injustering och service säljs som tillbehör.
- Dukstos för utlopp säljs som tillbehör.
- Reglering för tryck- och/eller temperatur levereras som tillbehör.

Teknisk data

Spänning	3~400 VAC
Spänningsområde	380 - 480 VAC
Frekvens	50/60 Hz
Effekt	3740 W
Märkström	5,8 A
Varvtal	3540 rpm
Optimal driftpunkt: Luftflöde	7030.0 m3/h
Optimal driftpunkt: Tryck	1232.0 Pa
Optimal driftpunkt: Totalverkningsgrad	68.8 %
Luftflöde vid 0 Pa	2921.00 l/s
Luftflöde vid 0 Pa	10515.0 m3/h
K-faktor inloppskona	52,8 l/s
Temperaturområde	-40°C - +40°C
Rotationsriktning	Medurs sett från rotorsidan
Motor	E11233-80
Motorbeteckning	8300100077
Motorskydd / Skydd	Termokontakt (TW) internt kopplad
Kapslingsklass	IP55
Isolationsklass motor	F
Lagertyp	Kullager
Fläkthjul	Plast PP
Hölje	Fläktkåpa av halvspiraltyp tillverkad av metallbelagd plåt/Magnelis
Stativ	Stativ tillverkat av aluminiumprofiler. Vibrationsdämpare tillverkade av gummi
Monteringsläge	Stående eller liggande
Elektrisk anslutning	Kopplingsbox
Uppfyllda standarder	EN 61800-5-1; CE; UKCA
Storlek	Höjd stående med dukstos och stativ: 676 - 706 mm
Art.nr	46MXAC40RP-B5000B

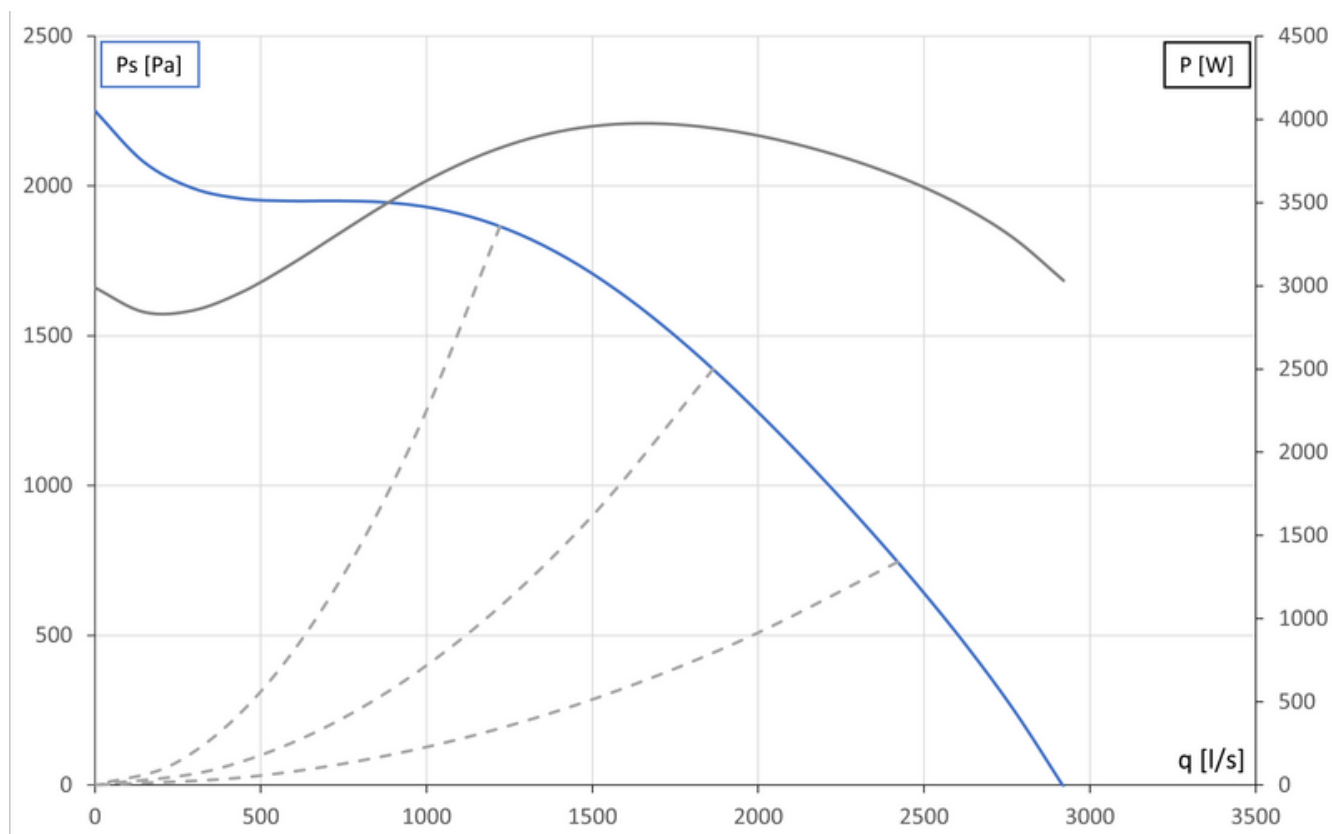
Se www.ebmpapst.se för uppdaterad information

MXAC40RP-B5000B

Tillbehör till MXAC40RP-B5000B

Benämning	Art.nr	Information
MXAC 40 Gen III Dukstos 300x600	46910366	Rektangulär dukstos för flexibel anslutning av fläkt typ MXAC Gen III mot vägg eller kanal.
U-profil 115cm x2	46920084	Kit med 2 stålprofiler för montering av MXAC och MXPC
CALAIR-PR-2F 400V	46510165	Tryckregulator 400V med inbyggd tryckgivare, Modbus m.m.
DPT1000-R4	4615201	Tryckgivare för mätning av differenstryck
AGS43	4645258	Temperatursensor för utomhusbruk (för CCC)
MTP10	4615210	Potentiometer för manuell styrsignal 0-10V
SMT-D-4P-EM	4615450	4-stegsokopplare för EC-motor 0-10V
FMM 100	4615203	Manometer för över-/under- och differenstryck. 0 – 2000 Pa
DPC200-EP50	4615254	Differenstryckregulator 0-50 Pa
DPC200-EP500	4615256	Differenstryckregulator 0-500 Pa
DPC200-EP1000	4615258	Differenstryckregulator 0-1000 Pa
DPC200-EP2000	4615267	Differenstryckregulator 0-2000 Pa

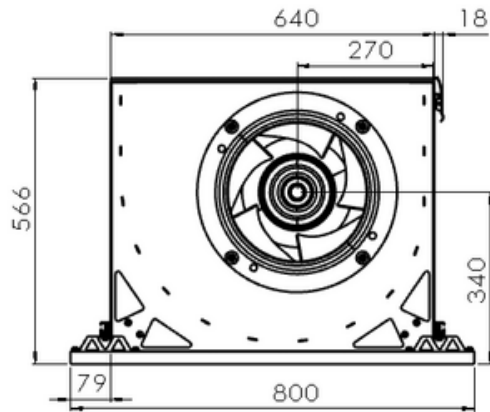
Diagram



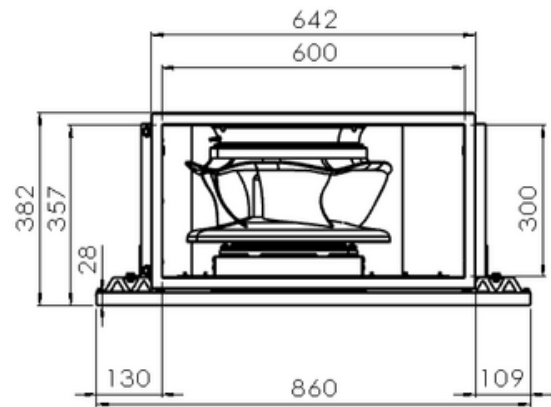
MXAC40RP-B5000B

Ritning

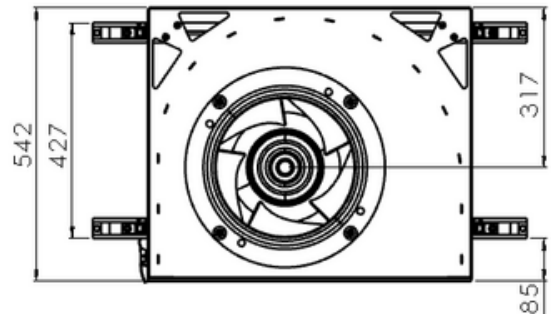
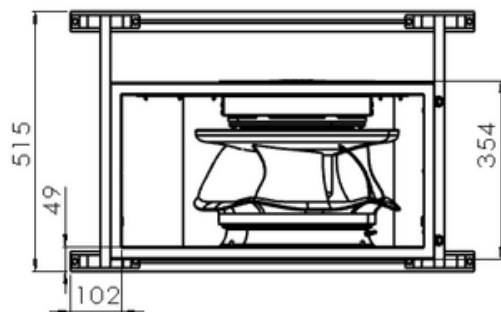
Stående montage



Liggande montage



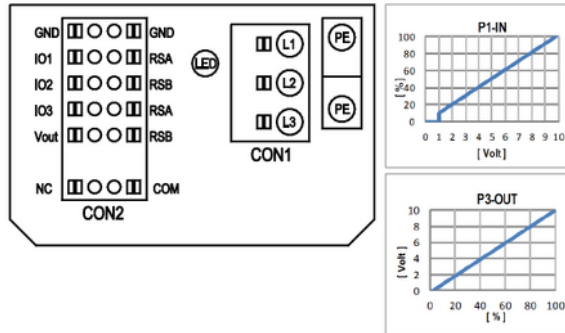
OBS! Dimensionerna är angivna utan dukstos.



MXAC40RP-B5000B

Kopplingschema

Kopplingschema



Nr	Ansl.	Beteckning	Funktion / tilldelning
	CON1	L1, L2, L3	Matningsspänning, fas, spänningsområde se typskylt
		PE	Skyddsledare
	CON2	RSA	Rs485-gränssnitt för MODBUS, RSA; SELV
	CON2	RSB	Rs485-gränssnitt för MODBUS, RSB; SELV
	CON2	GND	Referensjord för styrgränssnitt, SELV
	CON2	IO1	Parametrerbar funktion (se tabellen "Gränssnittsfunktioner som tillval") Fabriksinställning: Digital ingång - high aktiv, funktion: Disable-ingång, SELV - inaktiv: Pin öppen eller pålagd spänning < 1,5 VDC - aktiv: pålagd spänning 3,5-5,0 VDC Reset-funktion: Utlösning av en fel-reset vid tillståndsväxling från "enabled" till "disabled"
	CON2	IO2	Parametrerbar funktion (se tabellen "Gränssnittsfunktioner som tillval") Fabriksinställning: Analog ingång 0-10 V/PWM, Ri = 100 kΩ, funktion: Börvärde Parametrerbar kurva (se ingångskurva P1-IN), SELV
	CON2	IO3	Parametrerbar funktion (se tabellen "Gränssnittsfunktioner som tillval") Fabriksinställning: analog utgång 0-10 V, max 5 mA, funktion: År-varvtal parametrerbar kurva (se utgångskurva P3-OUT), SELV
	CON2	Vout	Spänningsutgång 3,3-24 VDC +/-5 %, Pmax=800 mW, Parametrerbar spänning Fabriksinställning: 10 VDC varaktigt kortslutningssäker, försörjning för externa enheter, SELV alternativ: 15-50 VDC-ingång för parametrering via MODBUS utan nätspänning
	CON2	COM	Statusrelä, potentialfri statussignalkontakt, gemensam anslutning, kontaktbelastbarhet 250 VAC/2 A (AC1) min 10 mA, förstärkt isolation mot nät- och styrgränssnitt
	CON2	NC	Statusrelä, potentialfri statussignalkontakt, bryter vid fel
		LED	grön = status bra, driftklar orange = status varning röd = status fel
		P1-IN	Ingångskurva
		P3-OUT	Utgångskurva

Kontakt

ebm-papst AB

Äggelundavägen 2
175 62 Järfälla
Tel: 010-454 44 00
Fax: 08-36 23 06
info@ebmpapst.se
www.ebmpapst.se