

MXAC31RP-B5001B



MXAC är en direktdriven enkelsugande radialfläkt med bakåtböjda skovlar med kåpa av halvspiraltyp. Den används bland annat för inbyggnad i befintliga aggregat vid renovering. Fläkten är mycket kompakt och genom sin flexibilitet kan den anpassas till en lång rad frånlufts- och värmeåtervinningsaggregat. MXAC har en energieffektiv EC-motor med integrerad driv- och styrelektronik.

- Styrsignal 0-10 VDC / PWM
- MODBUS
- Mjukstart
- Inloppskona med mätuttag
- Uppfyller ErP 2015
- Levereras med avvibrerat stativ.
- U-profiler för smidigare montering, injustering och service säljs som tillbehör.
- Dukstos för utlopp säljs som tillbehör.
- Reglering för tryck- och/eller temperatur levereras som tillbehör.

Teknisk data

Spänning	3~400 VAC
Spänningsområde	380 - 480 VAC
Frekvens	50/60 Hz
Effekt	1500 W
Märkström	2,4 A
Varvtal	3800 rpm
Optimal driftpunkt: Luftflöde	4015.0 m3/h
Optimal driftpunkt: Tryck	917.0 Pa
Optimal driftpunkt: Totalverkningsgrad	71.6 %
Luftflöde vid 0 Pa	1593.00 l/s
Luftflöde vid 0 Pa	5735.0 m3/h
K-faktor inloppskona	31,9 l/s
Temperaturområde	-40°C - +40°C
Rotationsriktning	Medurs sett från rotorsidan
Motor	E08423-65
Motorbeteckning	8300100046
Motorskydd / Skydd	Termokontakt (TW) internt kopplad
Kapslingsklass	IP55
Isolationsklass motor	B
Lagertyp	Kullager
Fläkthjul	Plast PP
Hölje	Fläktkåpa av halvspiraltyp tillverkad av galvaniserad stålplåt
Stativ	Stativ tillverkat av aluminiumprofiler. Vibrationsdämpare tillverkade av gummi
Monteringsläge	Stående eller liggande
Elektrisk anslutning	Kopplingsbox
Uppfyllda standarder	EN 61800-5-1; UKCA; CE
Storlek	Höjd stående med dukstos och stativ: 579 - 609 mm
Art.nr	46MXAC31RP-B5001B

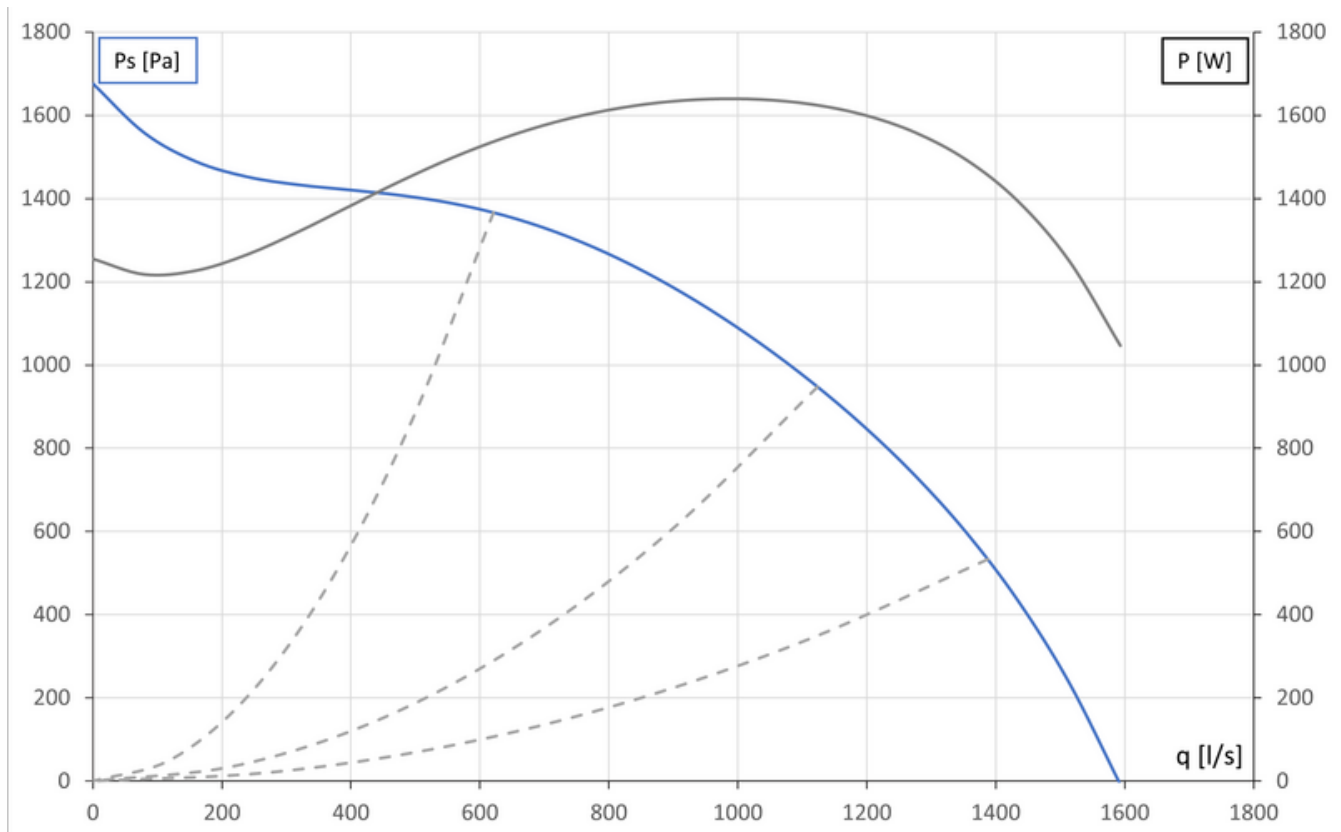
Se www.ebmpapst.se för uppdaterad information

MXAC31RP-B5001B

Tillbehör till MXAC31RP-B5001B

Benämning	Art.nr	Information
MXAC 31 Gen III Dukstos 300x450	46910346	Rektangulär dukstos för flexibel anslutning av fläkt typ MXAC Gen III mot vägg eller kanal.
U-profil 115cm x2	46920084	Kit med 2 stålprofiler för montering av MXAC och MXPC
CALAIR-PR-2F 400V	46510165	Tryckregulator 400V med inbyggd tryckgivare, Modbus m.m.
DPT1000-R4	4615201	Tryckgivare för mätning av differenstryck
AGS43	4645258	Temperatursensor för utomhusbruk (för CCC)
MTP10	4615210	Potentiometer för manuell styrsignal 0-10V
SMT-D-4P-EM	4615450	4-stegsokopplare för EC-motor 0-10V
FMM 100	4615203	Manometer för över-/under- och differenstryck. 0 – 2000 Pa
DPC200-EP50	4615254	Differenstryckregulator 0-50 Pa
DPC200-EP500	4615256	Differenstryckregulator 0-500 Pa
DPC200-EP1000	4615258	Differenstryckregulator 0-1000 Pa
DPC200-EP2000	4615267	Differenstryckregulator 0-2000 Pa

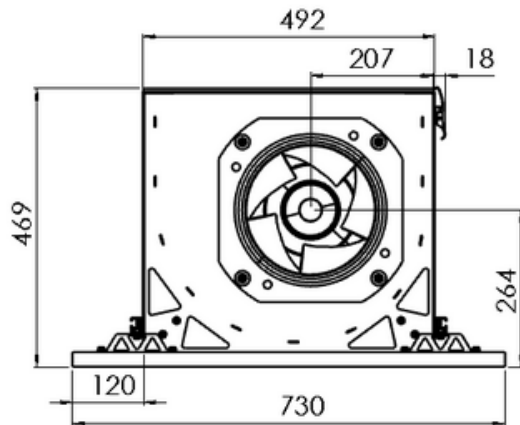
Diagram



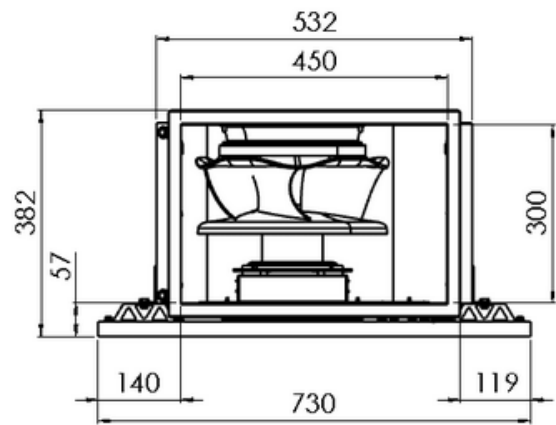
MXAC31RP-B5001B

Ritning

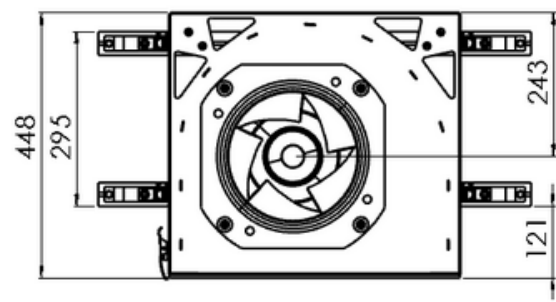
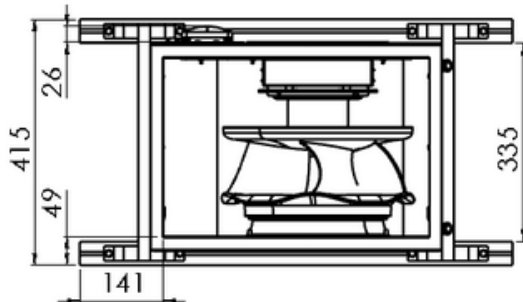
Stående montage



Liggande montage



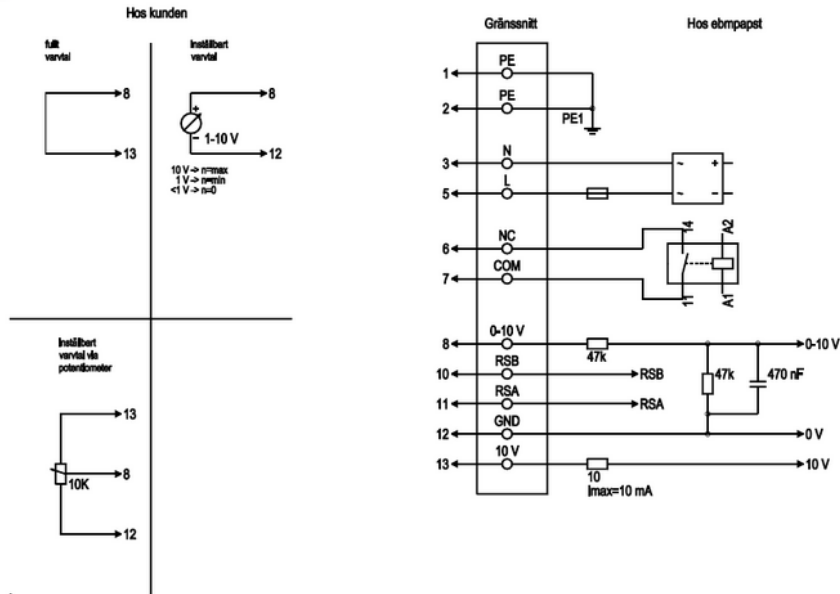
OBS! Dimensionerna är angivna utan dukstos.



MXAC31RP-B5001B

Kopplingsschema

Kopplingsschema



Ritning preliminär!

Nr	Ansl.	Beteckning	Färg	Funktion / tilldelning
1	1, 2	PE	grön/gul	Skyddsledare
1	3	N	blå	Matningsspänning, neutralledare, 50/60 Hz
1	5	L	svart	Matningsspänning, fas, 50/60 Hz
1	6	NC	vit 1	Statusrelä, potentialfri statussignalkontakt; bryter vid fel, kontaktbelastbarhet 250 VAC/2 A (AC1) min. 10 mA, basisolation mot nätet och förstärkt isolation mot styrgränssnittet
1	7	COM	vit 2	Statusrelä, potentialfri statussignalkontakt; gemensam anslutning, kontaktbelastbarhet 250 VAC/2 A (AC1) min. 10 mA, basisolering mot nätet och förstärkt isolering mot styrgränssnittet
2	8	0-10V	gul	Analog ingång (börvärde); 0-10 V; $R_i = 100 \text{ k}\Omega$; parameterbar kurva
2	10	RSB	brun	RS485-gränssnitt för MODBUS, RSB
2	11	RSA	vit	RS485-gränssnitt för MODBUS, RSA
2	12	GND	blå	Referensjord för styrgränssnitt, SELV
2	13	+10V	röd	Fastspänningsutgång 10 VDC; +10 V +/-3 %, max. 10 mA; kortslutningssäker; matningsspänning för ext. enheter (t.ex. potentiometrar)

Kontakt

ebm-papst AB

Äggelundavägen 2
175 62 Järfälla
Tel: 010-454 44 00
Fax: 08-36 23 06
info@ebmpapst.se
www.ebmpapst.se