

MXAC31RP-B5000B



MXAC är en direktdriven enkelsugande radialfläkt med bakåtböjda skovlar med kåpa av halvspiraltyp. Den används bland annat för inbyggnad i befintliga aggregat vid renovering. Fläkten är mycket kompakt och genom sin flexibilitet kan den anpassas till en lång rad frånlufts- och värmeåtervinningsaggregat. MXAC har en energieffektiv EC-motor med integrerad driv- och styrelektronik.

- Styrsignal 0-10 VDC / PWM
- MODBUS
- Mjukstart
- Inloppskona med mätuttag
- Uppfyller ErP 2015
- Levereras med avvibrerat stativ.
- U-profiler för smidigare montering, injustering och service säljs som tillbehör.
- Dukstos för utlopp säljs som tillbehör.
- Reglering för tryck- och/eller temperatur levereras som tillbehör.

Teknisk data

Spänning	1~230 VAC
Spänningsområde	200-277 VAC
Frekvens	50/60 Hz
Effekt	500 W
Märkström	2,2 A
Varvtal	2540 rpm
Optimal driftpunkt: Luftflöde	255.0 m3/h
Optimal driftpunkt: Tryck	448.0 Pa
Optimal driftpunkt: Totalverkningsgrad	70.6 %
Luftflöde vid 0 Pa	1074.00 l/s
Luftflöde vid 0 Pa	3865.0 m3/h
K-faktor inloppskona	31,9 l/s
Temperaturområde	-25°C - +40°C
Rotationsriktning	Medurs sett från rotorsidan
Motor	E07430-35
Motorbeteckning	8300100542
Motorskydd / Skydd	Termokontakt (TW) internt kopplad
Kapslingsklass	IP55
Isolationsklass motor	B
Lagertyp	Kullager
Fläkthjul	Plast PP
Hölje	Fläktkåpa av halvspiraltyp tillverkad av metallbelagd plåt/Magnelis
Stativ	Stativ tillverkat av aluminiumprofiler. Vibrationsdämpare tillverkade av gummi
Monteringsläge	Stående eller liggande
Elektrisk anslutning	Kopplingsbox
Uppfyllda standarder	EN 60034-1; EN 60204-1; EN 60335-1; UKCA; CE
Storlek	Höjd stående med dukstos och stativ: 579 - 609 mm
Art.nr	46MXAC31RP-B5000B

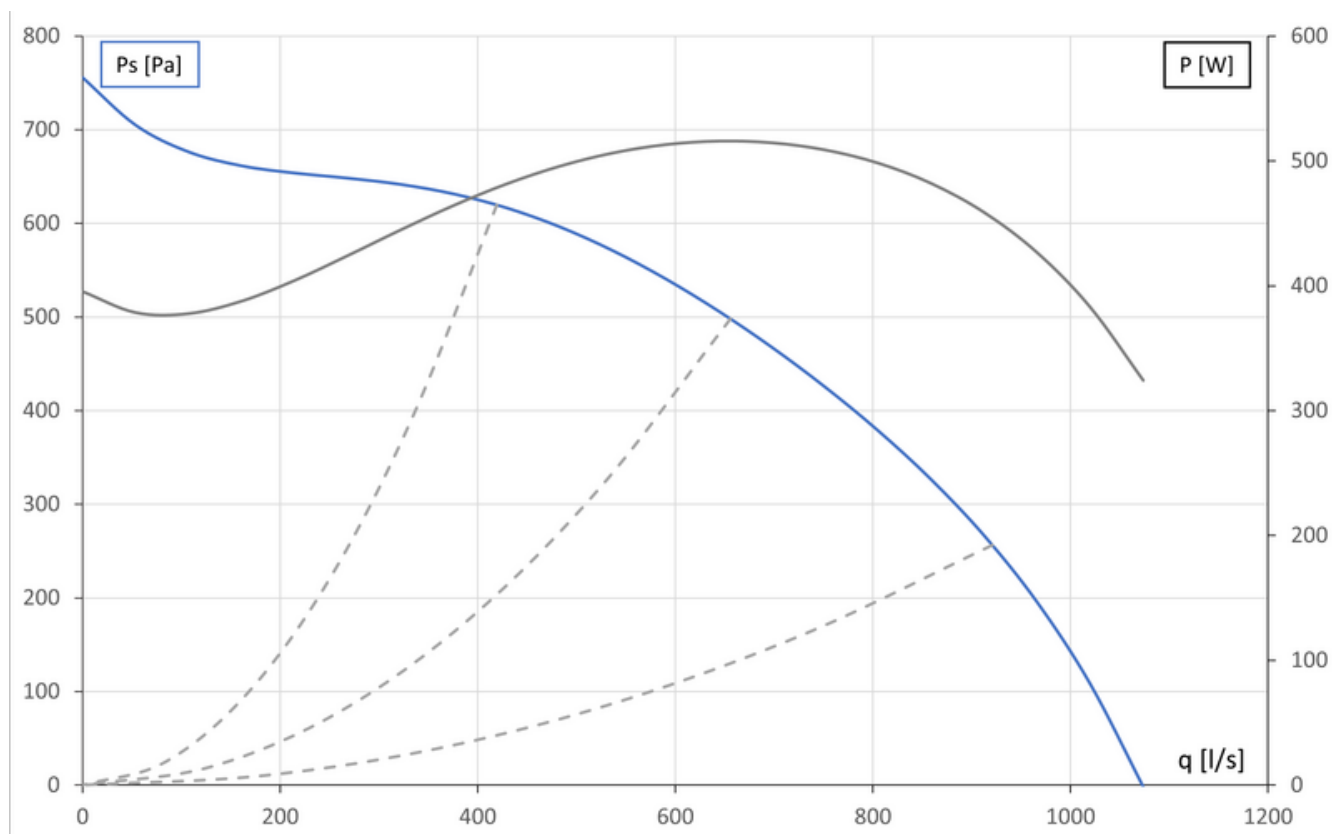
Se www.ebmpapst.se för uppdaterad information

MXAC31RP-B5000B

Tillbehör till MXAC31RP-B5000B

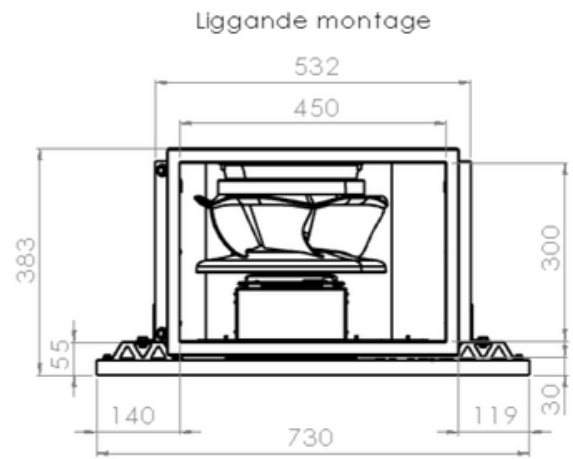
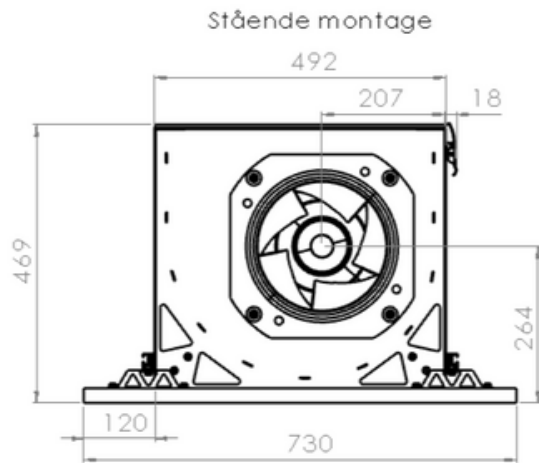
Benämning	Art.nr	Information
MXAC 31 Gen III Dukstos 300x450	46910346	Rektangulär dukstos för flexibel anslutning av fläkt typ MXAC Gen III mot vägg eller kanal.
U-profil 115cm x2	46920084	Kit med 2 stålprofiler för montering av MXAC och MXPC
CALAIR-PR-1F 230V	4615205	Tryckregulator 230V med inbyggd tryckgivare, Modbus m.m.
DPT1000-R4	4615201	Tryckgivare för mätning av differenstryck
AGS43	4645258	Temperatursensor för utomhusbruk (för CCC)
MTP10	4615210	Potentiometer för manuell styrsignal 0-10V
SMT-D-4P-EM	4615450	4-stegsokopplare för EC-motor 0-10V
FMM 100	4615203	Manometer för över-/under- och differenstryck. 0 – 2000 Pa
DPC200-EP50	4615254	Differenstryckregulator 0-50 Pa
DPC200-EP500	4615256	Differenstryckregulator 0-500 Pa
DPC200-EP1000	4615258	Differenstryckregulator 0-1000 Pa
DPC200-EP2000	4615267	Differenstryckregulator 0-2000 Pa

Diagram

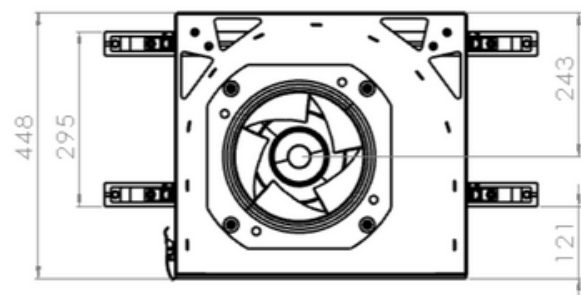
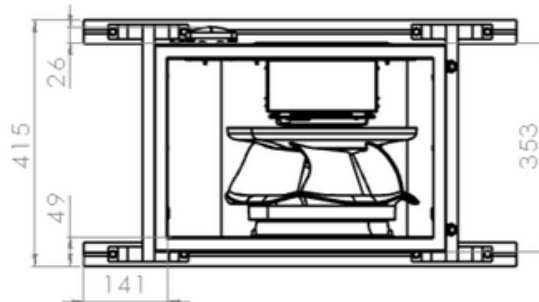


MXAC31RP-B5000B

Ritning



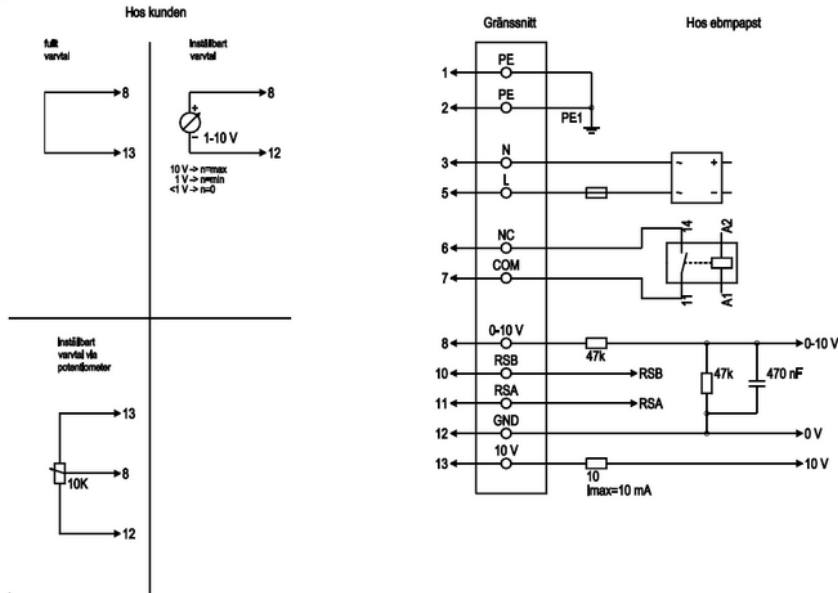
OBS! Dimensionerna är angivna utan dukstos.



MXAC31RP-B5000B

Kopplingsschema

Kopplingsschema



Ritning preliminär!

Nr	Ansl.	Beteckning	Färg	Funktion / tilldelning
1	1, 2	PE	grön/gul	Skyddsledare
1	3	N	blå	Matningsspänning, neutralledare, 50/60 Hz
1	5	L	svart	Matningsspänning, fas, 50/60 Hz
1	6	NC	vit 1	Statusrelä, potentialfri statussignalkontakt; bryter vid fel, kontaktbelastbarhet 250 VAC/2 A (AC1) min. 10 mA, basisolation mot nätet och förstärkt isolation mot styrgränssnittet
1	7	COM	vit 2	Statusrelä, potentialfri statussignalkontakt; gemensam anslutning, kontaktbelastbarhet 250 VAC/2 A (AC1) min. 10 mA, basisolering mot nätet och förstärkt isolering mot styrgränssnittet
2	8	0-10V	gul	Analog ingång (börvärde): 0-10 V; R _i = 100 kΩ; parameterbar kurva
2	10	RSB	brun	RS485-gränssnitt för MODBUS, RSB
2	11	RSA	vit	RS485-gränssnitt för MODBUS, RSA
2	12	GND	blå	Referensjord för styrgränssnitt, SELV
2	13	+10V	röd	Fastspänningsutgång 10 VDC; + 10 V +/-3 %, max. 10 mA; kortslutningssäker; matningsspänning för ext. enheter (t.ex. potentiometrar)

Kontakt

ebm-papst AB

Äggelundavägen 2
175 62 Järfälla
Tel: 010-454 44 00
Fax: 08-36 23 06
info@ebmpapst.se
www.ebmpapst.se