

Maschinenschutz-Relais EMT6 Überlastüberwachung von Maschinen im Ex e-Bereich

Overload Relay EMT6 Overload monitoring system for machines operating in the Ex e area



Powering Business Worldwide

Alle Marken- und Produktnamen sind Warenzeichen oder eingetragene Warenzeichen der jeweiligen Titelhalter.

Störfallservice

Bitte rufen Sie Ihre lokale Vertretung an: <http://www.eaton.eu/aftersales> oder
Hotline After Sales Service: +49 (0) 180 5 223822 (de, en)
AfterSalesEGBonn@eaton.com

Originalbetriebsanleitung

Die deutsche Ausführung dieses Dokuments ist die Originalbetriebsanleitung.

Übersetzung der Originalbetriebsanleitung

Alle nicht deutschen Sprachausgaben dieses Dokuments sind Übersetzungen der Originalbetriebsanleitung.

1. Auflage 2002, Redaktionsdatum 02/2002
 2. Auflage 2003, Redaktionsdatum 07/2003
 3. Auflage 2011, Redaktionsdatum 01/2011
 4. Auflage 2015, Redaktionsdatum 06/2015
- © 2002 by Eaton Industries GmbH, 53105 Bonn

Autoren: Oliver Fiebag-Elias, Wolfgang Nitschky, Dirk Meyer
Redaktion: René Wiegand

Alle Rechte, auch die der Übersetzung, vorbehalten.

Kein Teil dieses Handbuches darf in irgendeiner Form (Druck, Fotokopie, Mikrofilm oder einem anderen Verfahren) ohne schriftliche Zustimmung der Firma Eaton Industries GmbH, Bonn, reproduziert oder unter Verwendung elektronischer Systeme verarbeitet, vervielfältigt oder verbreitet werden. Änderungen vorbehalten.

All proprietary names and product designations are brand names or trademarks registered to the relevant title holders.

Break-Down Service

Please call your local representative: <http://eaton.com/moeller/aftersales> or
Hotline After Sales Service: +49 (0) 180 5 223822 (de, en)
AfterSalesEGBonn@eaton.com

Original operating manual

The German-language edition of this document is the original operating manual.

Translation of the original operating manual

All editions of this document other than those in German language are translations of the original operating manual.

- 1st Edition 2002, publication date 02/2002
2nd Edition 2003, publication date 07/2003
3rd Edition 2011, publication date 01/2011
4th Edition 2015, publication date 06/2015
© 2002 by Eaton Industries GmbH, 53105 Bonn

Authors: Oliver Fiebag-Elias, Wolfgang Nitschky, Dirk Meyer
Redaction: René Wiegand

All rights reserved, also for the translation.

No part of this manual may be reproduced, stored in a retrieval system, or transmitted in any form or by any means, electronic, mechanical, photocopying, micro-filming, recording or otherwise, without the prior written permission of Eaton Industries GmbH, Bonn. Subject to alteration.



Gefahr!
Gefährliche elektrische Spannung!
Danger!
Dangerous electrical voltage!

Vor Beginn der Installationsarbeiten

- Gerät spannungsfrei schalten.
- Gegen Wiedereinschalten sichern.
- Spannungsfreiheit feststellen.
- Erden und kurzschließen.
- Benachbarte, unter Spannung stehende Teile abdecken oder abschränken.
- Die für das Gerät angegebenen Montagehinweise (IL = instructional leaflet) sind zu beachten.
- Nur entsprechend qualifiziertes Personal gemäß EN 50110-1/-2 (VDE 0105 Teil 100) darf Eingriffe an diesem Gerät/System vornehmen.
- Achten Sie bei Installationsarbeiten darauf, dass Sie sich statisch entladen, bevor Sie das Gerät berühren.
- Schwankungen bzw. Abweichungen der Netzspannung vom Nennwert dürfen die in den technischen Daten angegebenen Toleranzgrenzen nicht überschreiten, andernfalls sind Funktionsausfälle und Gefahrezustände nicht auszuschließen.
- Einbaugeräte für Gehäuse oder Schränke dürfen nur im eingebauten Zustand, Tischgeräte oder Portables nur bei geschlossenem Gehäuse betrieben und bedient werden.
- Das Betriebsmittel kann nicht vom Anwender repariert werden und muss durch ein gleichwertiges Gerät ersetzt werden. Reparaturen sind nur durch den Hersteller durchführbar.
- Setzen Sie ausschließlich Netzteile mit sicherer Trennung mit PELV-Spannung nach EN 50178/VDE 0160 (PELV) ein. In diesen wird ein Kurzschluss zwischen Primär- und Sekundärseite ausgeschlossen.
- Das Prüfintervall für die Prüfung der Sicherheitsfunktion beträgt 12 Monate.

Before commencing the installation

- Disconnect the power supply of the device.
- Ensure that devices cannot be accidentally retriggered.
- Verify isolation from the supply.
- Earth and short-circuit.
- Cover or enclose neighbouring units that are live.
- Follow the engineering instructions (IL = instructional leaflet) of the device concerned.
- Only suitably qualified personnel in accordance with EN 50110-1/-2 (VDE 0105 part 100) may work on this device/system.
- Before installation and before touching the device ensure that you are free of electrostatic charge.
- Deviations of the mains voltage from the rated value must not exceed the tolerance limits given in the specifications, otherwise this may cause malfunction and dangerous operation.
- Emergency stop devices complying with IEC/EN 60204-1 must be effective in all operating modes of the automation devices. Unlatching the emergency stop devices must not cause restart.
- Built-in devices for enclosures or cabinets must only be run and operated in an installed state, desk-top devices or portable devices only when the housing is closed.
- This apparatus cannot be repaired by the user and must be replaced with an equivalent device. Repairs can only be performed by the manufacturer.
- Only use power supply units with safe isolation with protective extra low voltage as specified in EN 50178/VDE 0160 (PELV). This will prevent short-circuits between the primary and secondary windings.
- The safety function must be tested every 12 months.

Überblick/Overview

Thermistor-Maschinenschutz-Relais EMT6 1

EMT6 Thermistor Overload Relays for Machine Protection 33

Inhaltsverzeichnis

0	Zu diesem Handbuch	3
0.1	Zielgruppe	3
0.2	Änderungsprotokoll	3
0.3	Abkürzungen und Symbole	4
0.3.1	Warnhinweise vor Sachschäden	4
0.3.2	Warnhinweise vor Personenschäden	4
0.3.3	Tipps	4
1	Thermistor-Maschinenschutz-Relais EMT6	5
1.1	Vorwort	5
1.2	Systemübersicht	6
1.3	Gerätebeschreibung	6
1.3.1	Direkte Temperaturüberwachung mittels Thermistoren	6
1.3.2	Thermistorschutz	7
1.3.3	Gerätevarianten	8
1.3.4	Zurücksetzen nach einer Auslösung	9
1.3.5	Nullspannungssicherheit	9
1.3.6	Kurzschlussüberwachung des Thermistorkreises	10
1.4	Sicherheitstechnische Daten	11
2	Projektierung	12
2.1	Überlastüberwachung von Motoren im Ex e-Bereich	12
2.2	Zulassungen	13
3	Installation	14
3.1	Hinweise zur Installation	14
3.2	Geräte montieren	15
3.3	Prüfung der Sicherheitsfunktion	16
3.4	Anschlussklemmen	17
3.4.1	Anschlussquerschnitte	19
3.5	Steuerspannung	19
4	Geräte betreiben	20
4.1	Automatischer Reset	20
4.2	Hand-Reset	22
4.3	Wiedereinschaltsperrung und Kurzschlussschutz	24
4.4	Test/Reset	24
4.5	Gerätefehler	25

5	Anhang.....	26
5.1	Typenschilder.....	26
5.2	Abmessungen.....	30
5.3	EG-Konformitätserklärung.....	31

0 Zu diesem Handbuch

Das vorliegende Handbuch gilt für das Thermistor-Maschinenschutz-Relais EMT6. Es beschreibt die Überlastüberwachung zum Schutz von Motoren in explosionsgefährdeten Bereichen (Ex e-Bereichen).

0.1 Zielgruppe

Dieses Handbuch richtet sich an Fachpersonal, das die Thermistor-Maschinenschutz-Relais installiert, in Betrieb nimmt und wartet.

0.2 Änderungsprotokoll

Die beiden Handbücher AWB2327-1446D sowie AWB2327-1446GB sind ab der Ausgabe mit Redaktionsdatum 01/11 zu einem Dokument unter der neuen Bezeichnung MN03407006Z-DE/EN zusammengefasst worden.

Gegenüber der letzten Ausgabe haben sich folgende wesentliche Änderungen ergeben.

Redaktions- datum	Seite	Stichwort	neu	geän- dert	ent- fällt
06/15	4, 5	Prüfstelle		✓	
	6	Neues Gerätedesign		✓	
	8, 9, 10, 19, 20, 22, 25	Neuer Gerätetyp EMT62...	✓		
	17	Anschlussklemmen		✓	
	11	Sicherheitskennwerte		✓	
	13	ATEX-Zulassung		✓	
	14	Gefahrenhinweis	✓		
	15	Geräteabstand			✓
	16	Prüfung der Sicherheitsfunktion			✓
	26	Typenschilder			✓
	31	EG-Konformitätserklärung			✓

0.3 Abkürzungen und Symbole

In diesem Handbuch werden folgende Abkürzungen und Symbole eingesetzt:

DEKRA EXAM	Zertifizierungsstelle für Geräte im Ex e-Bereich
Ex e	Zündschutzart „Erhöhte Sicherheit“
FIT	Failure In Time – Anzahl der gefährlichen Ausfälle in 10 ⁹ Stunden
HFT	Hardware-Fehler-Toleranz
MTTF _d	Mean Time To Dangerous Failure – Mittlere Zeit bis zu einem gefährlichen Ausfall
PL	Performance Level
PTC	Positive Temperature Coefficient – Kaltleiter (Temperaturfühler mit positivem Temperaturkoeffizient)
SIL	Safety Integrity Level – Sicherheitsintegritätslevel
TNF	Nennansprechtemperatur

► zeigt Handlungsanweisungen an.

0.3.1 Warnhinweise vor Sachschäden

ACHTUNG

Warnt vor möglichen Sachschäden.

0.3.2 Warnhinweise vor Personenschäden



VORSICHT

Warnt vor gefährlichen Situationen, die möglicherweise zu leichten Verletzungen führen.



WARNUNG

Warnt vor gefährlichen Situationen, die möglicherweise zu schweren Verletzungen oder zum Tod führen.



GEFAHR

Warnt vor gefährlichen Situationen, die zu schweren Verletzungen oder zum Tod führen.

0.3.3 Tipps



Weist auf nützliche Tipps hin.

1 Thermistor-Maschinenschutz-Relais EMT6

1.1 Vorwort

Für den Schutz von Motoren in explosionsgefährdeten Bereichen gelten zusätzlich zu den Vorschriften nach EN 60079-14 und VDE 0165-1 separate Vorschriften für die entsprechenden Zündschutzarten.

Für Motoren in der Zündschutzart „e“, „Erhöhte Sicherheit“, verlangt die Vorschrift EN 60079-7 zusätzliche Maßnahmen. Durch diese Maßnahmen werden mit einem erhöhten Grad an Sicherheit die Möglichkeiten von unzulässig hohen Temperaturen und das Entstehen von Funken und Lichtbögen an Motoren, bei denen dies im normalen Betrieb nicht auftritt, verhindert. Die Motorschutzgeräte hierfür, die sich selber nicht im Ex e-Bereich befinden, müssen durch eine akkreditierte Zulassungsstelle zertifiziert sein.

Für Motoren in explosionsgefährdeten Staub-Luft-Gemischen verlangt die EN 60079-14 zusätzliche Maßnahmen.

Die Richtlinie 94/9/EG (ATEX 95) zur Angleichung der Rechtsvorschriften der Mitgliedsstaaten für Geräte und Schutzsysteme zur bestimmungsgemäßen Verwendung in explosionsgefährdeten Bereichen ist ab dem 30.06.2003 bindend.

Die Thermistor-Maschinenschutz-Relais EMT6-K, EMT6-KDB und EMT6-DBK sind nach der Richtlinie 94/9/EG (ATEX 95) durch die DEKRA EXAM zugelassen.



Die EG-Baumusterprüfbescheinigungs-Nummer lautet:
BVS14ATEXF003X.

1 Thermistor-Maschinenschutz-Relais EMT6

1.2 Systemübersicht

1.2 Systemübersicht

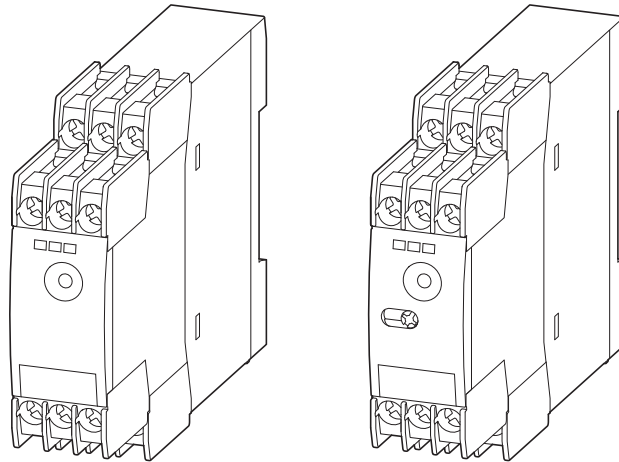


Abbildung 1: Maschinenschutz-Relais EMT6, EMT62 (links) und EMT6-DB, EMT6-DBK (rechts)

1.3 Gerätebeschreibung

Zum Überlastschutz von Maschinen kann neben den stromabhängigen Schutzorganen die Temperatur auch direkt überwacht werden. Die EMT6-Maschinenschutz-Relais überwachen Thermistorfühler, die zur Temperaturüberwachung eingesetzt sind, und schalten das Leistungsschutz bei Über-temperatur der Maschine ab.

1.3.1 Direkte Temperaturüberwachung mittels Thermistoren

Motoren können neben der indirekten Temperaturüberwachung mittels des Motorstroms auch direkt gegen Übertemperaturen überwacht werden. Hierzu werden vom Motorhersteller Thermistoren in den Motorwicklungen integriert. Neben dem reinen Motorschutz kommen Thermistoren zur Temperaturüberwachung an diversen Motoren- und Maschinenlagern zum Einsatz. Aber auch die Temperaturüberwachung in Heizungsanlagen, Heizgebläsen, in den Wicklungen von Transformatoren der verschiedensten Größen, der Generatorschutz sowie die Überwachung gasförmiger oder flüssiger Kühlmedien und die Temperaturüberwachung nichtelektrischer Maschinen sind üblich.

Thermistoren – auch PTC-Widerstände oder Kaltleiter genannt – sind Temperaturfühler mit Sprungverhalten. Ihr Widerstandswert ändert sich erheblich beim Überschreiten einer vorgegebenen Temperatur.

Die Thermistoren werden von dem Thermistor-Maschinenschutz-Relais EMT6 überwacht.

1.3.2 Thermistorschutz

Zum Schutz gegen Übertemperatur können an den Klemmen T1-T2 des EMT6 bis zu sechs PTC-Kaltleiter-Temperaturfühler nach DIN 44081 Kaltleiter oder bis zu zwei Temperaturfühler nach DIN 44082 Drillingskaltleiter mit einem Kaltleiterwiderstand $R_K \leq 250 \Omega$ oder neun Fühler mit einem Kaltleiterwiderstand $R_K \leq 100 \Omega$ angeschlossen werden (→ Abbildung 6, Seite 17).

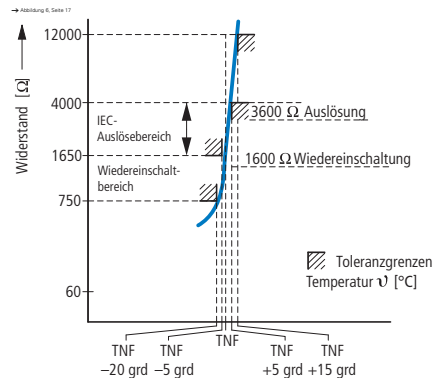


Abbildung 2: Kennlinie zur Temperaturüberwachung mit Thermistor

Das Motorschutzrelais EMT6 schaltet bei $R = 3600 \Omega \pm 10 \%$ ab und bei $R = 1600 \Omega \pm 10 \%$ wieder zu. Bei einer Abschaltung auf Grund des Thermistor-Eingangs schalten die Kontakte 13-14 und 21-22 um (→ Abbildung 3, Seite 14).



Bei der Temperaturüberwachung mittels Thermistoren treten auch bei einem Fühlerbruch keine gefährlichen Zustände auf, da das Gerät in diesem Fall unverzüglich abschaltet.



GEFAHR

Auch bei einer Ansteuerung des Motors über Umrichter muss das Ansprechen der Thermistorüberwachung zu einer direkten Abschaltung führen. Dies muss durch die Schaltung sichergestellt sein.



GEFAHR

Die elektrischen Betriebsmittel müssen separat gegen Überlast geschützt werden.

1 Thermistor-Maschinenschutz-Relais EMT6

1.3 Gerätebeschreibung

1.3.3 Gerätevarianten

Das Thermistor-Maschinenschutz-Relais EMT6 ist in folgenden Varianten vorhanden:

- EMT6 und EMT6(230V),
- EMT62,
- EMT6-K,
- EMT6-DB und EMT6-DB(230V),
- EMT62-DB,
- EMT6-KDB,
- EMT6-DBK.

Die Geräte unterscheiden sich hinsichtlich ihrer Funktionalität.

Die folgende Tabelle zeigt die unterschiedlichen Merkmale der Gerätevarianten:

Tabelle 1: Gerätemerkmale

Merkmal	EMT6 EMT6(230V)	EMT62	EMT6-K	EMT6-DB EMT6- DB(230V)	EMT62-DB	EMT6-KDB	EMT6-DBK
Funktion							
Automatik-Reset	+	+	+	+	+	+	+
Manueller Reset	-	-	-	+	+	+	+
Kurzschlusserkennung im Fühlerkreis	-	-	+	-	-	+	+
Nullspannungssicherheit	-	-	-	-	-	-	+
Bedienung							
Test-Taste	+	+	+	+	+	+	+
Reset-Taste	-	-	-	+	+	+	+
Fernreset	-	-	-	+	+	+	+
Schalter Hand/Automatik-Reset	-	-	-	+	+	+	+
Anzeige							
Betriebsspannung	+	+	+	+	+	+	+
Auslösung	+	+	+	+	+	+	+
Fehler-Kurzschluss	-	-	+	-	-	+	+
Spannung							
Multi-Spannung 24 - 240 V ~/---	+	+	+	+	+	+	+
Single-Spannung 230 V ~	+	+	-	+	+	-	-
Fühler							
1 Fühlerkreis	+	-	+	+	-	+	+
2 Fühlerkreise	-	+	-	-	+	-	-
ATEX-Approbation							
	-	-	+	-	-	+	+

1.3.4 Zurücksetzen nach einer Auslösung

Bei den einfachen EMT6-Geräten wird eine Störmeldung automatisch zurückgesetzt, wenn die Temperatur des Betriebsmittels (Motorwicklung) ausreichend gesunken ist. Bei den Varianten EMT6-DB, EMT62-DB, EMT6-KDB und EMT6-DBK wird das Betriebsverhalten „Automatik“ oder „Handreset“ durch den Wahlschalter zuvor ausgewählt.

Im Automatikbetrieb erfolgt das Zurücksetzen selbsttätig wie oben beschrieben. Im Handbetrieb erfolgt das Zurücksetzen manuell nach der Abkühlung des Motors.

Die Geräte EMT6-DB, EMT62-DB, EMT6-KDB und EMT6-DBK bieten zusätzlich im Handbetrieb die Möglichkeit, einen Taster als Fernreset anzuschließen.



GEFAHR

Für den Explosionsschutz ist nur ein manuelles Zurücksetzen/Einschalten nach Abkühlen des Motors oder ein automatisches Zuschalten über eine Steuerungsverriegelung zum Motor bzw. zur elektrischen Maschine zulässig. Zurücksetzungen dürfen manuell vor Ort oder durch geschultes Personal in der Leitwarte vorgenommen werden.

1.3.5 Nullspannungssicherheit

Nullspannungssicherheit bedeutet, dass die Fehlermeldung auch bei einem zwischenzeitlichem Ausfall der Versorgungsspannung erhalten bleibt. Beim Gerät EMT6-DBK kann wahlweise die Nullspannungssicherheit zu- oder abgeschaltet werden. Falls das Betriebsmittel bei der Spannungswiederkehr noch nicht ausreichend abgekühlt ist, kommt es auch bei den nicht nullspannungssicheren Relais zu einer erneuten Auslösung. Lediglich wenn der Spannungsausfall so lang ist, dass das Betriebsmittel bei der Spannungswiederkehr abgekühlt ist, geht die Meldung bei den nicht nullspannungssicheren Geräten verloren.



GEFAHR

Insbesondere darf bei Ex e-Anwendungen nach Ausfall der Steuerspannung und Spannungsrückkehr kein automatischer Wiederanlauf erfolgen. Dies wird durch eine Selbsthaltung des Leistungsschützes zuverlässig verhindert (→ Abbildung 3, Seite 14).



Die Nullspannungssicherheit am Gerät EMT6-DBK kann durch eine Drahtbrücke zwischen Y1-Y4 ausgeschaltet werden.

1 Thermistor-Maschinenschutz-Relais EMT6

1.3 Gerätebeschreibung

1.3.6 Kurzschlussüberwachung des Thermistorkreises

Alle Geräte EMT6 sind drahtbruchsicher im Fühlerkreis. Zusätzlich haben die EMT6-K, EMT6-KDB und EMT6-DBK eine Kurzschlussüberwachung im Fühlerkreis. Diese schaltet das Relais aus, sobald der Fühlerkreis einen minimalen ohmschen Widerstandswert unterschreitet.



Die Kurzschlussüberwachung des Geräts EMT6-DBK kann durch eine Drahtbrücke zwischen Y1-Y3 ausgeschaltet werden (→ Abbildung 6, Seite 17).



GEFAHR

Zum Schutz von Ex e-Motoren ist eine Kurzschlussüberwachung im Fühlerkreis notwendig. Diese Kurzschlussüberwachung darf nicht ausgeschaltet werden!

Die Geräte EMT6, EMT62, EMT6-DB und EMT62-DB ohne Kurzschlussüberwachung im Thermistorkreis dürfen nicht für Ex e-Anwendungen eingesetzt werden!

ACHTUNG

Der maximale Kurzschlussstrom des Thermistoreingangs beträgt 1,9 mA.

1.4 Sicherheitstechnische Daten

Folgende Kenndaten für die funktionale Sicherheit wurden von Eaton für die Thermistor-Maschinenschutz-Relais EMT6-K, EMT6-KDB und ENMT6-DBK ermittelt:

Nach Tabelle 1 der DIN EN 50495/2010 werden an die Sicherheitseinrichtung die Anforderungen des Sicherheitsintegritätslevels SIL 1 gestellt. Nach Tabelle 4 der DIN EN ISO 13849-1 entspricht dies einem Performance Level PL c.

ATEX-spezifische sicherheitstechnische Daten nach DIN EN ISO 13849-1

Die Motorschutzfunktion nach ATEX beim Thermistor-Maschinenschutzrelais EMT6... besitzt folgende sicherheitstechnische Daten:

Performance Level nach DIN EN ISO 13849-1	c
Geräteklasse nach DIN EN ISO 13849-1	1
MTTF _d für 40 °C	56,6 Jahre
MTTF _d für 60 °C	35,8 Jahre

ATEX-spezifische sicherheitstechnische Daten nach DIN EN 61508-2

Die Motorschutzfunktion nach ATEX beim Thermistor-Maschinenschutzrelais EMT6... besitzt folgende sicherheitstechnische Daten:

Sicherheitsintegritätslevel	SIL 1
Architektur	1oo1
Hardware-Fehlertoleranz HFT	0
Ausfallrate nicht erkannter sicherer Ausfälle (λ_{su})	282,31 x 10 ⁻⁹ /h
Ausfallrate erkannter sicherer Ausfälle (λ_{sd})	1000,22 x 10 ⁻⁹ /h
Ausfallrate nicht erkannter gefahrbringender Ausfälle (λ_{du})	1010,5 x 10 ⁻⁹ /h
Ausfallrate erkannter gefahrbringender Ausfälle (λ_{dd})	78,80 x 10 ⁻⁹ /h
Mittlere Wahrscheinlichkeit eines gefahrbringenden Ausfalls bei Anforderung der Sicherheitsfunktion (PFD) bei einem Intervall der Wiederholungsprüfung T1 von 36 Monaten	1,33 x 10 ⁻² /h (Anforderung für SIL 1 nach Norm $\geq 10^{-2}$ /h bis 10 ⁻¹ /h)



Angaben zu Ausfallraten bei höheren Umgebungstemperaturen (> 40 °C) erhalten Sie auf Anfrage.

2 Projektierung

2.1 Überlastüberwachung von Motoren im Ex e-Bereich

Durch besondere konstruktive Maßnahmen wird bei Motoren die Zündschutzart Ex e erreicht. Die Motoren werden auf Basis der höchst zulässigen Oberflächentemperaturen Temperaturklassen zugeordnet. Zusätzlich wird die Erwärmungszeit t_E und das Verhältnis Anlaufstrom zu Nennstrom I_A/I_N bestimmt und auf dem Motor angegeben.

Die Erwärmungszeit t_E ist diejenige Zeit, in der sich eine Wicklung bei einem Anlaufstrom I_A von der Endtemperatur im Bemessungsbetrieb bis zur Grenztemperatur erwärmt.

Ex e-Motoren für sich alleine sind nicht sicher. Sie erlangen die Explosionssicherheit erst durch zusätzliche Maßnahmen bei der Installation durch zweckentsprechende Auswahl und Einsatzbedingungen (Prüfungen durch DEKRA EXAM), unter anderem durch das Zusammenschalten mit einer richtig bemessenen und eingestellten Übertemperaturschutzeinrichtung.

Der Maschinenhersteller integriert von der Nennansprechtemperatur geeignete Thermistoren nach DIN 44081 bzw. DIN 44082 an den temperaturkritischen Punkten in der Maschine. Diese werden beim Überschreiten ihrer Nennansprechtemperatur hochohmig.

Die Thermistoren müssen laut Norm die folgenden Grenzen einhalten:

$$\vartheta_{\text{NAT}} - 5 \text{ K}: \quad R \cong 550 \, \Omega$$

$$\vartheta_{\text{NAT}} + 5 \text{ K}: \quad R \cong 1330 \, \Omega$$

$$\vartheta_{\text{NAT}} + 15 \text{ K}: \quad R \cong 4000 \, \Omega$$

Mit Hilfe eines Thermistor-Maschinenschutz-Relais werden die Thermistoren überwacht und beim Überschreiten der kritischen Temperatur ein Hilfskontakt geschaltet.

2.2 Zulassungen

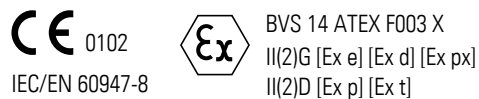
Das Maschinenschutz-Relais EMT6 ist nach den Vorschriften der Reihe EN 60947, Niederspannungsschaltgeräte, und speziell EN 60947-8 gebaut.

ATEX-Zertifizierung

Die Thermistor-Maschinenschutzrelais sind nicht für die Aufstellung bzw. den Betrieb in explosionsgefährdeten Bereichen geeignet.

Die Varianten EMT6-K, EMT6-KDB und EMT6-DBK des Thermistor-Maschinenschutzrelais sind unter der Gerätegruppe II, Kategorie (2) im Bereich GD (= Bereiche, in denen explosionsfähige Gas-, Dampf-, Nebel- oder Luftgemische sowie brennbarer Staub vorhanden sind) zugelassen.

Bei Ex-Anwendungen ist ein Nachweis der Wirksamkeit der installierten Schutzeinrichtungen vor der Inbetriebnahme erforderlich.



Für px-Anwendungen sind als zusätzliche Anforderungen für Überdruckkapselungssysteme Druck- und Durchflussüberwachung erforderlich.

Die Relais EMT6, EMT6-DB und EMT6-DBK sind nach UL und CSA für die USA und Kanada approbiert.

USA



Kanada



Weitere Approbationen bestehen für folgende Länder:

Rumänien

ML PAT

Russland



China



Ukraine



3 Installation

3.1 Hinweise zur Installation

3 Installation

3.1 Hinweise zur Installation

Bei der mechanischen und elektrischen Installation sind die Hinweise in den Geräten beigefügten aktuellen Montageanweisungen IL03407100Z (frühere Bezeichnung AWA2327-1454) und IL049002ZU zu beachten.



GEFAHR

Für den Explosionsschutz ist nur ein manuelles Rücksetzen/ Einschalten nach Abkühlung des Thermistors oder ein automatisches Zuschalten über eine Steuerungsverriegelung zum Motor bzw. zur elektrischen Maschine zulässig. Rücksetzungen dürfen manuell vor Ort oder durch geschultes Personal in der Leitwarte vorgenommen werden.



GEFAHR

Insbesondere darf bei Ex e-Anwendungen nach einem Ausfall der Steuerspannung und Spannungsrückkehr kein automatischer Wiederanlauf erfolgen. Dies wird durch eine Selbsthaltung des Leistungsschützes zuverlässig verhindert.



GEFAHR

Aufgrund des Ruhestromprinzips darf nur der Schließer-Kontakt zur Ansteuerung eines Schützes verwendet werden.

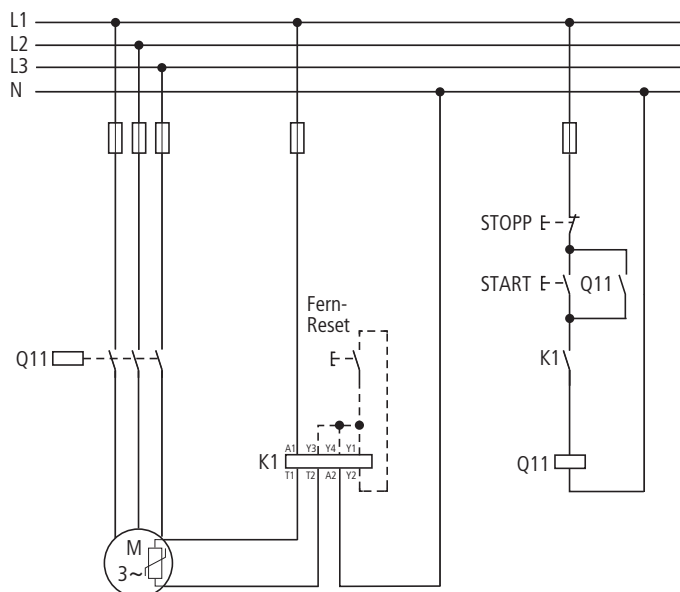


Abbildung 3: Schaltung verhindert automatischen Wiederanlauf

Die Selbsthaltung des Leistungsschützes Q11 verhindert einen automatischen Wiederanlauf.

3.2 Geräte montieren

Das EMT6... darf in beliebiger Lage montiert werden.

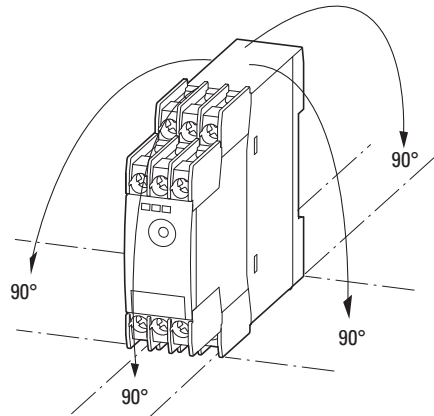


Abbildung 4: Einbaulage des EMT6

Alternativ zur Hutschienenmontage ist eine Schraubmontage mit Hilfe der Adapter CS-TE möglich.

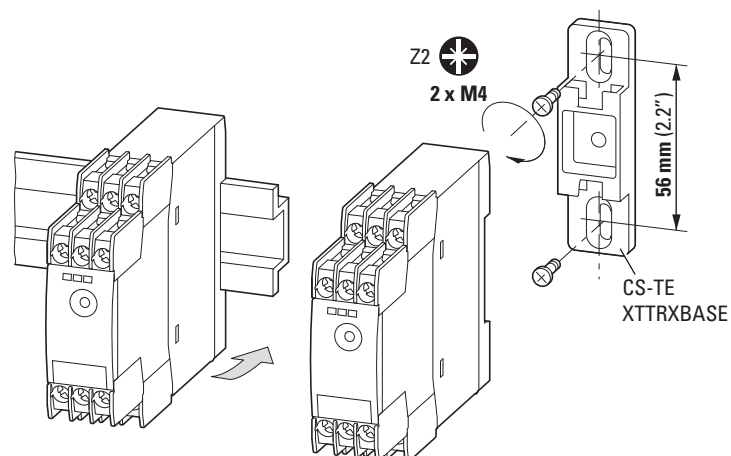


Abbildung 5: Montage des Maschinenschutz-Relais EMT6

3 Installation

3.3 Prüfung der Sicherheitsfunktion

3.3 Prüfung der Sicherheitsfunktion

Die Sicherheitsfunktion muss während der Inbetriebnahme entsprechend dem Intervall der Wiederholungsprüfung (Prooftest) und im Rahmen von Wartungsarbeiten überprüft werden. Es wird eine Prüfung pro Jahr empfohlen.

Folgende Prüfungen sind erforderlich:

Messung der Klemmenspannung an Y1/T1 (dazu Fühler an T1/T2 abklemmen):

- Die Spannung muss zwischen 18 und 24 V DC liegen.

Funktionsprüfung inklusive Fühlerkreis mittels Widerstandssimulation am Fühlereingang T1/T2 (dazu Fühler abklemmen) im Autobetrieb:

- Prüfung Kurzschlusserkennung: Widerstand von 50 Ω auf 15 Ω reduzieren, Widerstand auf 30 Ω erhöhen (Zustand muss erhalten bleiben)
- Prüfung Drahtbruchererkennung: Abklemmen der Leitung am Fühlereingang
- Prüfung Übertemperaturerkennung: Widerstand von 50 - 1500 Ω auf 4 k Ω erhöhen, Widerstand auf 1750 Ω reduzieren (Zustand muss erhalten bleiben), Widerstand auf 1500 Ω reduzieren.

Bei den Varianten EMT6-KDB und EMT6-DBK muss zusätzlich die Fehler-
speicherung geprüft werden. Dazu muss der Handbetrieb eingestellt werden:

- Widerstand oder Fühler am Fühlereingang anlegen (50 - 1500 Ω)
- Fehlerzustand herstellen – über Test/Reset-Taster
- Fehlerzustand muss erhalten bleiben
- Reset durch Fernreset:
Der Fehlerzustand muss zurückgesetzt werden.

Bei der Variante EMT6-DBK muss zusätzlich die Nullspannungssicherheit
geprüft werden. Dazu muss der Handbetrieb eingestellt werden (Fühler an
T1/T2 angeklemt).

- Widerstand oder Fühler am Fühlereingang anlegen (50 - 1500 Ω)
- Fehlerzustand herstellen – beispielsweise über Test/Reset-Taster
- Versorgungsspannung für eine 1 Sekunde unterbrechen:
- Nach Wiedereinschalten der Versorgungsspannung muss der Fehler-
zustand erhalten bleiben.

ACHTUNG

Wird ein Fehler erkannt, darf kein Wiederanlauf eingeleitet werden, bis der Fehler behoben wird.

3.4 Anschlussklemmen

EMT6...

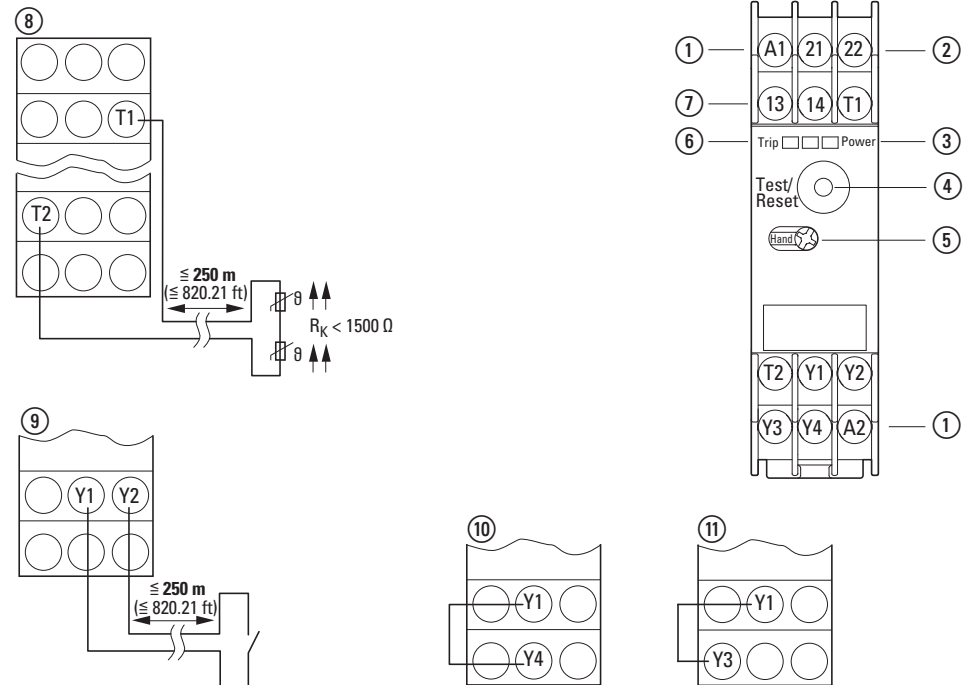


Abbildung 6: Anschlussklemmen EMT6...

- ① Bemessungssteuerspeisespannung (A1/A2)
- ② Hilfskontakt Öffner (21/22)
- ③ Netz-LED (grün)
- ④ Test/Reset
- ⑤ Hand/Automatik Reset
- ⑥ Ausgelöst-LED (rot)
- ⑦ Hilfskontakt Schließer (13/14)
- ⑧ Thermistor (T1/T2)
- ⑨ Fern-Reset (Y1/Y2)
- ⑩ Abschaltung Nullspannungssicherheit
- ⑪ Abschaltung Kurzschlussüberwachung

3 Installation

3.4 Anschlussklemmen

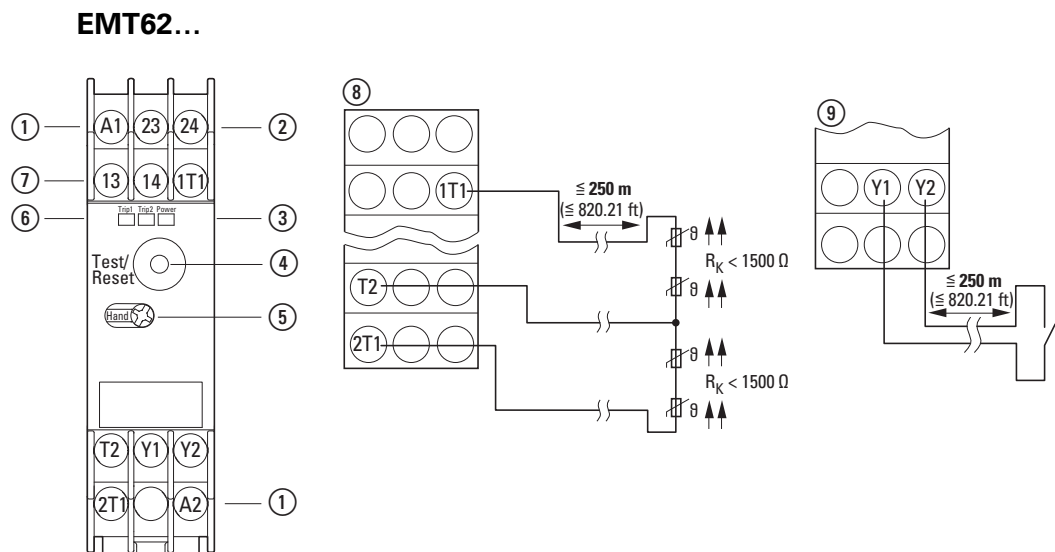







Abbildung 7: Anschlussklemmen EMT62...

- ① Bemessungssteuerspeisespannung (A1/A2)
- ② Hilfskontakt Schließer (23/24)
- ③ Netz-LED (grün)
- ④ Test/Reset
- ⑤ Hand/Automatik Reset
- ⑥ Ausgelöst-LED (rot)
- ⑦ Hilfskontakt Schließer (13/14)
- ⑧ Thermistor (1T1/T2, 2T1/T2)
- ⑨ Fern-Reset (Y1/Y2)

3.4.1 Anschlussquerschnitte

Tabelle 2: Anschlussquerschnitte der Hilfsleiter

 mm²	  mm²	AWG	 mm	 ZZ	Nm
1 × (0,5 - 2,5)	1 × (0,5 - 2,5)	20 - 14	0,8 × 4 0,8 × 5,5	ZZ	0,8 - 1,2
2 × (0,5 - 1,5)	2 × (0,5 - 1,5)	20 - 16	0,8 × 4 0,8 × 5,5	ZZ	0,8 - 1,2

3.5 Steuerspannung

Die Geräte EMT6... können mit den folgenden Steuerspannungen betrieben werden:

Tabelle 3: Steuerspannungen und Spannungssicherheit

	EMT6 EMT6-K EMT6-DB EMT6-KDB EMT6-DBK EMT62 EMT62-DB	EMT6(230V) EMT6-DB(230V)
Steuerspannung AC	24 - 240 V, 50 - 400 Hz	230 V, 50/60 Hz
Steuerspannung DC	24 - 240 V ---	—
Spannungssicherheit AC	20,4 - 264 V, 50 - 400 Hz	195,5 - 253 V, 50/60 Hz
Spannungssicherheit DC	20,4 - 264 V ---	—

4 Geräte betreiben

4.1 Automatischer Reset

Die Geräte EMT6, EMT62, EMT6-K und EMT6(230V) sind fest auf den Modus „automatischer Reset“ eingestellt. Bei den Geräten EMT6-DB, EMT6-DB(230V), EMT6-KDB und EMT6-DBK kann der automatische Reset gewählt werden. Hierzu wird der Wahlschalter (→ Abbildung 6, Seite 17, Legende ⑤) auf „AUTO“ gestellt.

EMT6...

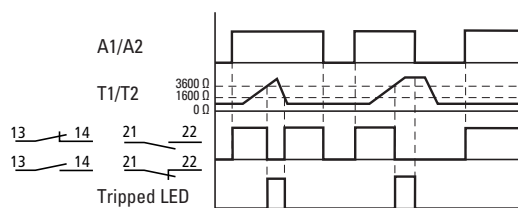


Abbildung 8: Funktionsdiagramm „Automatischer Reset“ bei EMT6...

EMT62...

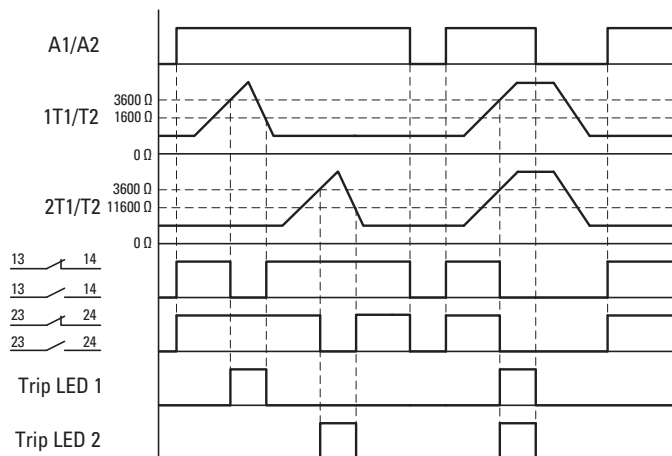


Abbildung 9: Funktionsdiagramm „Automatischer Reset“ bei EMT62...

Nach einer Auslösung des Geräts schaltet das Gerät nach der Abkühlung wieder um.

Zusätzlich verfügen die Geräte EMT6-K, EMT6-KDB und EMT6-DBK über eine Kurzschlussüberwachung im Fühlerkreis (→ Abbildung 10, Seite 21).



GEFAHR

Für den Explosionsschutz ist nur ein manuelles Zurücksetzen/ Einschalten nach Abkühlung des Thermistors oder ein automatisches Zuschalten über eine Steuerungsverriegelung zum Motor bzw. zur elektrischen Maschine zulässig. Zurücksetzungen dürfen manuell vor Ort oder durch geschultes Personal in der Leitwarte vorgenommen werden.

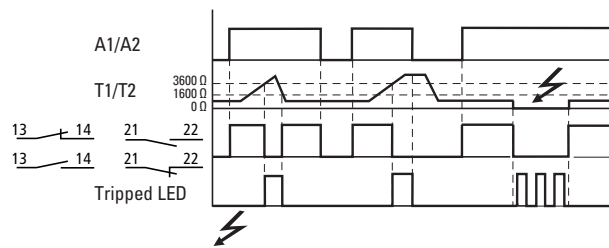


Abbildung 10: Funktionsdiagramm „Automatischer Reset“ mit Kurzschlussüberwachung

4 Geräte betreiben

4.2 Hand-Reset

4.2 Hand-Reset

Bei den Geräten EMT6-DB, EMT62-DB, EMT6-DB(230V), EMT6-KDB und EMT6-DBK kann der Hand-Reset gewählt werden.

Hierzu wird der Wahlschalter (→ Abbildung 6, Seite 17, Legende ⑤) auf HAND gestellt.

EMT6...

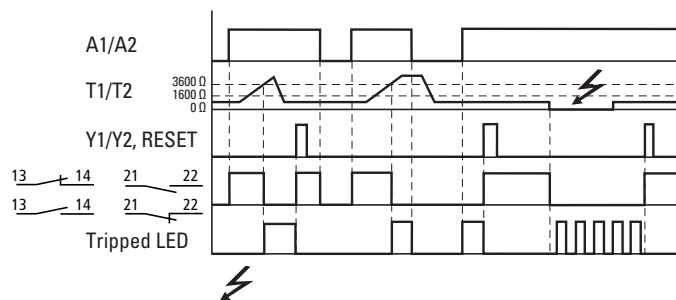


Abbildung 11: Funktionsdiagramm Hand-Reset (EMT6-DBK mit abgeschalteter Nullspannungssicherheit)

EMT62...

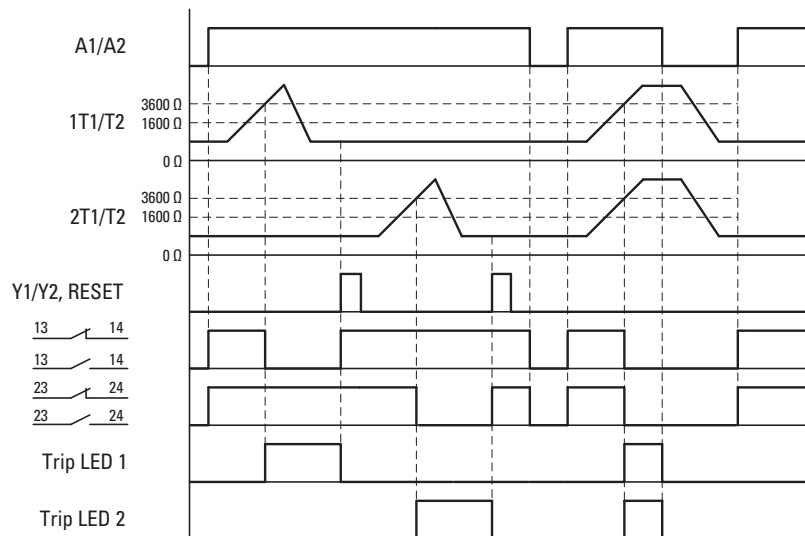


Abbildung 12: Funktionsdiagramm Hand-Reset (EMT62-DB)

Die Geräte EMT6-KDB und EMT6-DBK verfügen zusätzlich über eine Kurzschlussüberwachung im Fühlerkreis (→ Abbildung 13, Seite 23).

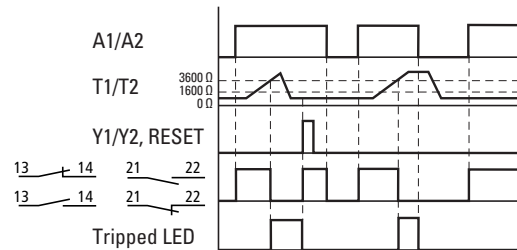


Abbildung 13: Funktionsdiagramm Hand-Reset mit Kurzschlussüberwachung (EMT6-DBK mit abgeschalteter Nullspannungssicherheit)



GEFAHR

Das ausgelöste Relais schaltet nach einer Spannungsunterbrechung automatisch wieder zu.



Die Schaltung (→ Abbildung 3, Seite 14) verhindert einen automatischen Wiederanlauf des Motors nach einer Spannungswiederkehr.

4 Geräte betreiben

4.3 Wiedereinschaltsperrung und Kurzschlusschutz

4.3 Wiedereinschaltsperrung und Kurzschlusschutz

Das Motorschutzrelais EMT6-DBK verfügt über eine nullspannungssichere Wiedereinschaltsperrung und einen Kurzschlusschutz im Fühlerkreis.

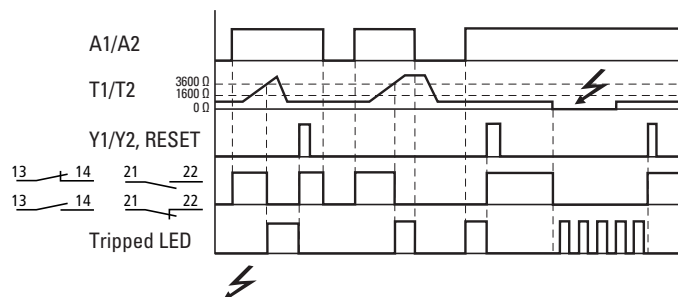


Abbildung 14: Funktionsdiagramm nullspannungssicherer Betrieb und Kurzschlusschutz im Fühlerkreis



Die Nullspannungssicherheit kann durch eine Brücke zwischen Y1 und Y4 abgeschaltet werden (→ Abbildung 6, Seite 17).



Die Kurzschlussüberwachung kann durch eine Brücke zwischen Y1 und Y3 abgeschaltet werden (→ Abbildung 6, Seite 17).

4.4 Test/Reset

Mit der Test-Taste kann die Funktion der Relais getestet werden.

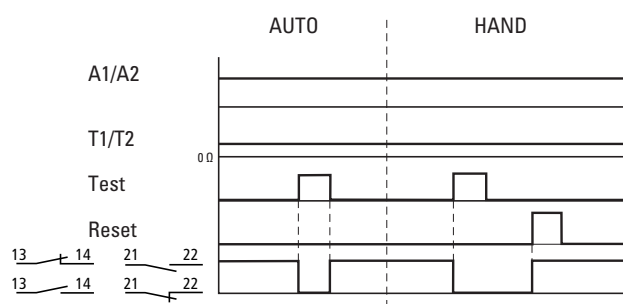


Abbildung 15: Funktionsdiagramm Test/Reset bei EMT6...

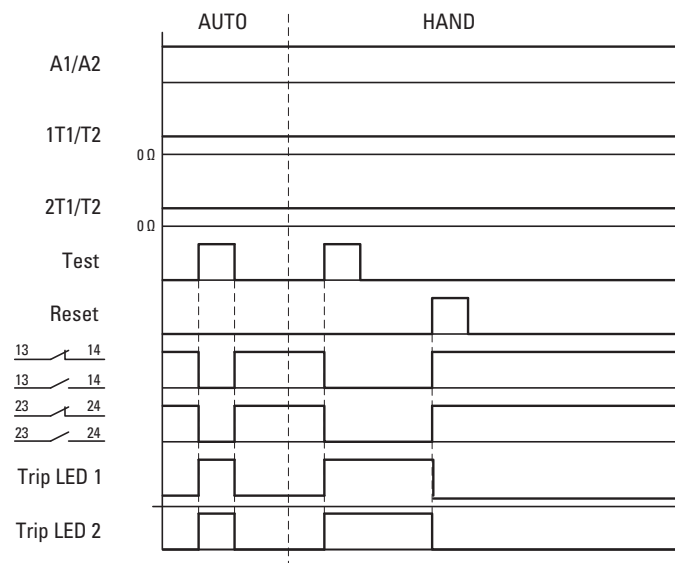


Abbildung 16: Funktionsdiagramm Test/Reset bei EMT62...

4.5 Gerätefehler



GEFAHR

Funktionsuntüchtige Geräte dürfen nicht geöffnet und repariert werden. Sie müssen von Fachpersonal ausgetauscht werden.

5 Anhang

5.1 Typenschilder






 EMT6 AC 24...240V 50-400Hz DC 24...240V 001329148212	CE 0102 IEC/EN 60947-8 IND. CONT. EQ. 340B LISTED B 300 TIGHTENING TORQUE 1,2Nm AWG 20-14	 GB14048.5  340B LISTED  165628 see IL	 N4246					
				<table border="1"> <tr> <td>Ue 240V~</td> <td>400V~</td> </tr> <tr> <td>Ie AC-15 3A</td> <td>AC-14 3A</td> </tr> <tr> <td>Ith 6A</td> <td>III/3</td> </tr> <tr> <td colspan="2">Made in P.R.C</td> </tr> </table>	Ue 240V~	400V~	Ie AC-15 3A	AC-14 3A
Ue 240V~	400V~							
Ie AC-15 3A	AC-14 3A							
Ith 6A	III/3							
Made in P.R.C								
Eaton Industries GmbH,53105 Bonn,Germany								

Abbildung 17: EMT6






 EMT6(230V) AC 230V 50/60Hz 001329148212	CE 0102 IEC/EN 60947-8 IND. CONT. EQ. 340B LISTED B 300 TIGHTENING TORQUE 1,2Nm AWG 20-14	 GB14048.5  340B LISTED  165628 see IL	 N4246					
				<table border="1"> <tr> <td>Ue 240V~</td> <td>400V~</td> </tr> <tr> <td>Ie AC-15 3A</td> <td>AC-14 3A</td> </tr> <tr> <td>Ith 6A</td> <td>Uimp 6kV III/3</td> </tr> <tr> <td colspan="2">Made in P.R.C</td> </tr> </table>	Ue 240V~	400V~	Ie AC-15 3A	AC-14 3A
Ue 240V~	400V~							
Ie AC-15 3A	AC-14 3A							
Ith 6A	Uimp 6kV III/3							
Made in P.R.C								
Eaton Industries GmbH,53105 Bonn,Germany								

Abbildung 18: EMT6(230V)






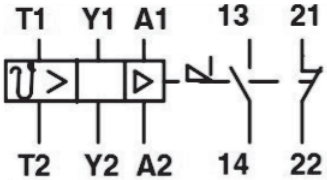
 EMT6-DB AC 24...240V 50-400Hz DC 24...240V 001329148212	CE 0102 IEC/EN 60947-8 IND. CONT. EQ.   see II 340B LISTED 165628 B 300 TIGHTENING TORQUE 1,2Nm AWG 20-14	 GB14048.5  N4246						
			<table border="1"> <tr> <td>Ue 240V~</td> <td>400V~</td> </tr> <tr> <td>Ie AC-15 3A</td> <td>AC-14 3A</td> </tr> <tr> <td>Ith 6A</td> <td>III/3</td> </tr> <tr> <td colspan="2" style="text-align: center;">Made in P.R.C</td> </tr> </table>	Ue 240V~	400V~	Ie AC-15 3A	AC-14 3A	Ith 6A
Ue 240V~	400V~							
Ie AC-15 3A	AC-14 3A							
Ith 6A	III/3							
Made in P.R.C								
								
Eaton Industries GmbH, 53105 Bonn, Germany								

Abbildung 19: EMT6-DB






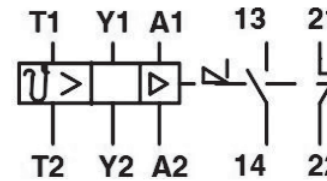
 EMT6-DB(230V) AC 230V 50/60Hz 001329148212	CE 0102 IEC/EN 60947-8 IND. CONT. EQ.   see II 340B LISTED 165628 B 300 TIGHTENING TORQUE 1,2Nm AWG 20-14	 GB14048.5  N4246						
			<table border="1"> <tr> <td>Ue 240V~</td> <td>400V~</td> </tr> <tr> <td>Ie AC-15 3A</td> <td>AC-14 3A</td> </tr> <tr> <td>Ith 6A</td> <td>Uimp 6kV III/3</td> </tr> <tr> <td colspan="2" style="text-align: center;">Made in P.R.C</td> </tr> </table>	Ue 240V~	400V~	Ie AC-15 3A	AC-14 3A	Ith 6A
Ue 240V~	400V~							
Ie AC-15 3A	AC-14 3A							
Ith 6A	Uimp 6kV III/3							
Made in P.R.C								
								
Eaton Industries GmbH, 53105 Bonn, Germany								

Abbildung 20: EMT6-DB(230V)







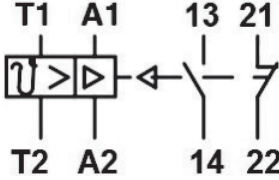
 EMT6-K AC 24...240V 50-400Hz DC 24...240V 001329148212	CE 0102 IEC/EN 60947-8 IND. CONT. EQ.   see II 340B LISTED 165628 B 300 TIGHTENING TORQUE 1,2Nm AWG 20-14	 GB14048.5  N4246  BVS 14 ATEX F003 X II(2)G[Ex e][Ex d][Ex px] II(2)D[Ex t][Ex p]							
				<table border="1"> <tr> <td>Ue 240V~</td> <td>400V~</td> </tr> <tr> <td>Ie AC-15 3A</td> <td>AC-14 3A</td> </tr> <tr> <td>Ith 6A</td> <td>III/3</td> </tr> <tr> <td colspan="2" style="text-align: center;">Made in P.R.C</td> </tr> </table>	Ue 240V~	400V~	Ie AC-15 3A	AC-14 3A	Ith 6A
Ue 240V~	400V~								
Ie AC-15 3A	AC-14 3A								
Ith 6A	III/3								
Made in P.R.C									
Eaton Industries GmbH, 53105 Bonn, Germany									

Abbildung 21: EMT6-K







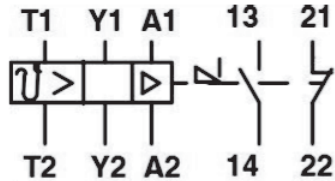
 EMT6-KDB AC 24...240V 50-400Hz DC 24...240V 001329148212	CE 0102 IEC/EN 60947-8 IND. CONT. EQ.   see II 340B LISTED 165628 B 300 TIGHTENING TORQUE 1,2Nm AWG 20-14	 GB14048.5  N4246  BVS 14 ATEX F003 X II(2)G[Ex e][Ex d][Ex px] II(2)D [Ex t][Ex p]							
				<table border="1"> <tr> <td>Ue 240V~</td> <td>400V~</td> </tr> <tr> <td>Ie AC-15 3A</td> <td>AC-14 3A</td> </tr> <tr> <td>Ith 6A</td> <td>III/3</td> </tr> <tr> <td colspan="2" style="text-align: center;">Made in P.R.C</td> </tr> </table>	Ue 240V~	400V~	Ie AC-15 3A	AC-14 3A	Ith 6A
Ue 240V~	400V~								
Ie AC-15 3A	AC-14 3A								
Ith 6A	III/3								
Made in P.R.C									
Eaton Industries GmbH, 53105 Bonn, Germany									

Abbildung 22: EMT6-KDB







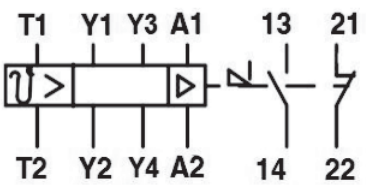
 EMT6-DBK AC 24...240V 50-400Hz DC 24...240V 001329148212	CE 0102 IEC/EN 60947-8	 GB14048.5	 N4246								
	IND. CONT. EQ.  340B LISTED	 165628	see II	BVS 14 A TEX F003 X II(2)G[Ex e][Ex d][Ex px] II(2)D[Ex t][Ex p]							
B 300 TIGHTENING TORQUE 1,2Nm AWG 20-14											
		<table border="1"> <tr> <td>Ue 240V~</td> <td>400V~</td> </tr> <tr> <td>Ie AC-15 3A</td> <td>AC-14 3A</td> </tr> <tr> <td>Ith 6A</td> <td>III/3</td> </tr> <tr> <td colspan="2" style="text-align: center;">Made in P.R.C</td> </tr> </table>		Ue 240V~	400V~	Ie AC-15 3A	AC-14 3A	Ith 6A	III/3	Made in P.R.C	
Ue 240V~	400V~										
Ie AC-15 3A	AC-14 3A										
Ith 6A	III/3										
Made in P.R.C											
Eaton Industries GmbH, 53105 Bonn, Germany											

Abbildung 23: EMT6-DBK







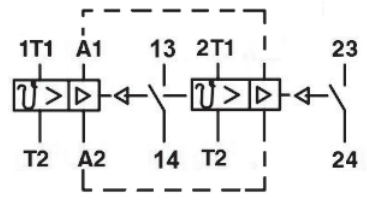





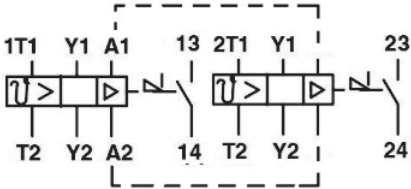
 EMT62 AC 24...240V 50-400Hz DC 24...240V 001329148212	CE 0102 IEC/EN 60947-8	 GB14048.5	 N4246								
	IND. CONT. EQ.  340B LISTED	 165628	see II	BVS 14 A TEX F003 X II(2)G[Ex e][Ex d][Ex px] II(2)D[Ex t][Ex p]							
B 300 TIGHTENING TORQUE 1,2Nm AWG 20-14											
		<table border="1"> <tr> <td>Ue 240V~</td> <td>400V~</td> </tr> <tr> <td>Ie AC-15 3A</td> <td>AC-14 3A</td> </tr> <tr> <td>Ith 6A</td> <td>III/3</td> </tr> <tr> <td colspan="2" style="text-align: center;">Made in P.R.C</td> </tr> </table>		Ue 240V~	400V~	Ie AC-15 3A	AC-14 3A	Ith 6A	III/3	Made in P.R.C	
Ue 240V~	400V~										
Ie AC-15 3A	AC-14 3A										
Ith 6A	III/3										
Made in P.R.C											
Eaton Industries GmbH, 53105 Bonn, Germany											

Abbildung 24: EMT62

5 Anhang
5.2 Abmessungen

 EMT62-DB AC 24...240V 50-400Hz DC 24...240V 001329148212	CE 0102 IEC/EN 60947-8 IND. CONT. EQ. 340B LISTED B 300 TIGHTENING TORQUE 1,2Nm AWG 20-14	 GB14048.5	 N4246
	 340B LISTED	 165628 see II	

	Ue 240V~ 400V~
	Ie AC-15 3A AC-14 3A
	Ith 6A III/3
	Made in P.R.C

Eaton Industries GmbH, 53105 Bonn, Germany

Abbildung 25: EMT62-DB

5.2 Abmessungen

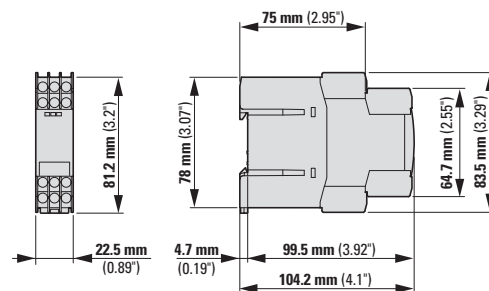


Abbildung 26: Abmessungen EMT6...

5.3 EG-Konformitätserklärung

Doc. No.: CE1500054

EG-Konformitätserklärung

Declaration of EC Conformity

Wir / We, Eaton Industries GmbH
Hein-Moeller-Str. 7-11, 53115 Bonn (Germany)

erklären hiermit, dass das Produkt (die Produktfamilie)
declare that the product (family)

Thermistorschutzrelais

Thermistor overload relay


entsprechend der Auflistung auf Seite 2 und vorausgesetzt, dass es unter Berücksichtigung der Herstellerangaben, relevanten Einbauanweisungen und anerkannten Regeln der Technik" installiert, gewartet und in den dafür vorgesehenen Anwendungen verwendet wird,
according to the list on page 2 and provided that it is installed, maintained and used in applications for which they were made, with respect to the manufacturers instructions, relevant installation standards and "good engineering practices",

den einschlägigen Bestimmungen der Richtlinie(n) des Rates entspricht:
complies with the provisions of Council directive(s):

2006/95/EC	<i>Niederspannungsrichtlinie / Low Voltage Directive</i>
2004/108/EC	<i>EMV-Richtlinie / EMC Directive</i>
94/9/EC	<i>ATEX-Richtlinie / ATEX Directive</i>

und mit den folgenden Normen übereinstimmt:
based on compliance with the following standard(s):

EN 60079-0:2012 + A11:2013
EN 60079-1:2007
EN 60079-2:2007
EN 60079-7:2007
EN 60947-8:2003 + A1:2006 + A2:2012
EN 60079-14:2008

Kennzeichnung:  II (2) G [EX e][EX d][EX px]
Marking: II (2) D [EX t][EX p]

BVS 14 ATEX F 003 X

10.06.2015

10.06.2015



i.V. Bernardus Weemaes
Head of Quality Management

i.A. Lütfiye Dönoglu
Head of Product Line
Command & Control

Seite/page 1 / 2

EG-Konformitätserklärung



Datum der CE-Kennzeichnung:
Affixing date of CE mark:

10.06.2015

i.V. Bernardus Weemaes
Head of Quality Management

10.06.2015

i.A. Lütfiye Dönöglü
Head of Product Line
Command & Control



Seite/page 2 / 2

Contents

0	About this manual	35
0.1	Target group.....	35
0.2	List of revisions	35
0.3	Abbreviations and symbols	36
0.3.1	Hazard warnings of material damages	36
0.3.2	Hazard warnings of personal injury	36
0.3.3	Tips.....	36
1	EMT6 Thermistor Overload Relays for Machine Protection ..	37
1.1	Foreword.....	37
1.2	System overview	38
1.3	Description of device	38
1.3.1	Direct temperature monitoring using thermistors.....	38
1.3.2	Thermistor protection.....	39
1.3.3	Device variants.....	40
1.3.4	Reset after triggering	41
1.3.5	Zero-voltage safety.....	41
1.3.6	Short-circuit monitoring of the thermistor circuit	42
1.4	Technical safety data.....	43
2	Projection.....	44
2.1	Overload monitoring of motors in the Ex e area	44
2.2	Approvals	45
3	Installation	46
3.1	Installation instructions	46
3.2	Fitting the device.....	47
3.3	Testing the safety function	48
3.4	Connection terminals	49
3.4.1	Terminal capacity	51
3.5	Control Voltage.....	51
4	Using the device.....	52
4.1	Automatic reset.....	52
4.2	Hand-reset.....	54
4.3	Reclosing interlock and short-circuit protection	56
4.4	Test/Reset.....	56
4.5	Device fault	57

5	Appendix.....	58
5.1	Nameplates.....	58
5.2	Dimensions.....	62
5.3	Declaration of EC Conformity	63

0 About this manual

This manual applies to EMT6 thermistor overload relays for machine protection. It goes over the overload monitoring used to protect motors in hazardous locations (Ex e hazardous areas).

0.1 Target group

This manual addresses qualified personnel who install, commission and maintain the thermistor overload relay.

0.2 List of revisions

As of publication date 01/11, the two manuals AWB2327-1446D and AWB2327-1446GB have been combined into a single document with the designation MN03407006Z-DE/EN.

The following significant amendments have been introduced since the previous issue:

Edition	Page	Keyword	New	Modi- fied	Omit- ted
06/15	36, 37	Test authority		✓	
	38	New device design		✓	
	40, 41, 42, 51, 52, 54, 57	New device type EMT62...	✓		
	49	Connection terminals		✓	
	43	Safety characteristic values		✓	
	45	ATEX accreditation		✓	
	46	Hazard note	✓		
	47	Device clearance			✓
	48	Testing the safety function			✓
	58	Nameplates			✓
	63	Declaration of EC conformity			✓

0.3 Abbreviations and symbols

The following acronyms and symbols are used throughout this manual:

DEKRA EXAM	Accredited certification authority for devices operated in Ex e areas.
Ex e	Type of protection "Increased Safety"
FIT	Failure in Time - number of dangerous failures in 10 ⁹ hours
HFT	Hardware-Fault-Tolerance
MTTF _d	Mean Time To Dangerous Failure
PL	Performance Level
PTC	Positive temperature coefficient thermistor (temperature-sensitive resistor with a positive temperature coefficient)
SIL	Safety Integrity Level
TNF	Rated threshold temperature

► Indicates instructions to be followed.

0.3.1 Hazard warnings of material damages

NOTICE

Warns about the possibility of material damage.

0.3.2 Hazard warnings of personal injury



CAUTION

Warns of the possibility of hazardous situations that may possibly cause slight injury.



WARNING

Warns of the possibility of hazardous situations that could result in serious injury or even death.



DANGER

Warns of hazardous situations that result in serious injury or death.

0.3.3 Tips



Indicates useful tips.

1 EMT6 Thermistor Overload Relays for Machine Protection

1.1 Foreword

In addition to the regulations in accordance with EN 60079-14 and VDE 0165-1, separate regulations for the corresponding types of protection apply to the protection of motors in potentially explosive atmospheres. The standard EN 60079-7 requires additional measures for motors with ignition protection type “e” “Increased Safety”. These measures provide a higher degree of safety and prevent impermissible high temperature and development of sparking and arcing on the motors, which usually does not occur under normal operating conditions. The motor-protective devices for this that are themselves not located in the Ex e area must be certified by an accredited certification body.

For motors in explosive dust-air mixtures, standard EN 60079-14 specifies additional measures.

Directive 94/9/EC (ATEX 95) on the approximation of the laws of the Member States concerning devices and protective systems intended for use in potentially explosive areas has been in force since 06.30.2003.

EMT6-K, EMT6-KDB, and EMT6-DBK thermistor overload relays for machine protection are certified by DEKRA EXAM in accordance with Directive 94/9/EC (ATEX 95).



Number of the EU prototype test certification:
BVS14ATEXF003X.

1 EMT6 Thermistor Overload Relays for Machine Protection

1.2 System overview

1.2 System overview

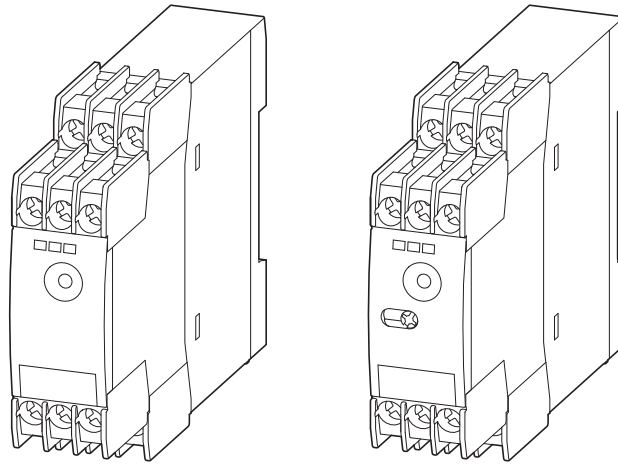


Figure 1: Overload protection relays EMT6, EMT62 (left) and EMT6-DB, EMT6-DBK (right)

1.3 Description of device

To protect the machinery from overload, direct temperature monitoring systems can be used in addition to current-dependent protective devices. The EMT6 overload relays monitor the thermistor sensors used for monitoring temperature and switch off the power relay in the event of overheat in the machinery.

1.3.1 Direct temperature monitoring using thermistors

The motor current can also be used to monitor motor overtemperature in addition to the indirect method of temperature monitoring. For this, the motor manufacturer implements integral thermistors in the motor windings. Apart from the sole purpose of motor protection, thermistors are also used to monitor the temperature of motor and machine bearings. They are also commonly used for temperature monitoring of heating systems, heating circulation fans, in the windings of various sizes of transformers, for generator protection as well as for monitoring gaseous or liquid coolants, and temperature monitoring of non-electrical mechanical equipment.

Thermistors are step-action temperature sensors, also referred to as PTC resistors or positive temperature coefficient resistors. Their resistance changes sharply when a defined temperature is exceeded.

The thermistors are monitored by the thermistor overload protection relay EMT6.

1.3.2 Thermistor protection

For the protection against overtemperature, up to six PTC resistor temperature sensors to DIN 44081 PTC thermistors, or up to two temperature sensors to DIN 44082 Triple PTC thermistors with a PTC resistance of $R_K \leq 250 \Omega$, or nine sensors with a PTC resistance of $R_K \leq 100 \Omega$ can be connected to the EMT6 terminals T1-T2 (→ Figure 6, page 49).

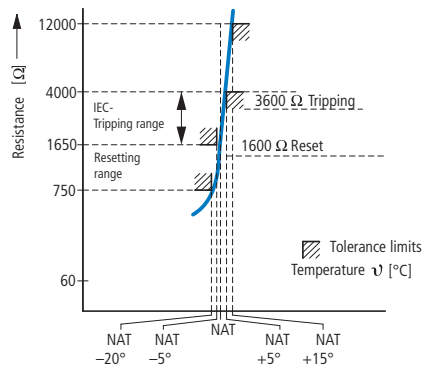


Figure 2: Characteristic for temperature monitoring with thermistor

The EMT6 overload relay switches off at $R = 3600 \Omega \pm 10 \%$ and switches on again $R = 1600 \Omega \pm 10 \%$. The contacts 13-14 and 21-22 change over in the event of a shutdown caused by a signal at the thermistor input (→ Figure 3, page 46).



With temperature monitoring with thermistors, no dangerous condition can occur should a sensor fail as the device would directly switch off.



DANGER

Response of the thermistor monitoring unit must also result in a direct shutdown when the motor is controlled by means of an inverter. This must be ensured by circuit design.



DANGER

A separate overload protection system must be installed for the electrical equipment.

1 EMT6 Thermistor Overload Relays for Machine Protection

1.3 Description of device

1.3.3 Device variants

EMT6 thermistor overload relays for machine protection are available in the following models:

- EMT6 and EMT6(230V),
- EMT62,
- EMT6-K,
- EMT6-DB and EMT6-DB(230V),
- EMT62-DB,
- EMT6-KDB,
- EMT6-DBK.

These units differ in their functions.

The following table indicates the differing features of the device-related variants:

Table 1: Equipment features

Feature	EMT6 EMT6(230V)	EMT62	EMT6-K	EMT6-DB EMT6- DB(230V)	EMT62-DB	EMT6-KDB	EMT6-DBK
Function							
Automatic reset	+	+	+	+	+	+	+
Manual reset	-	-	-	+	+	+	+
Detection of short-circuit in the sensor circuit	-	-	+	-	-	+	+
Zero-voltage safety	-	-	-	-	-	-	+
Operation							
Test button	+	+	+	+	+	+	+
Reset pushbutton	-	-	-	+	+	+	+
Remote Reset	-	-	-	+	+	+	+
Selector switch MANUAL/AUTO reset	-	-	-	+	+	+	+
Indication							
Operating voltage	+	+	+	+	+	+	+
Tripping	+	+	+	+	+	+	+
Fault short-circuit	-	-	+	-	-	+	+
Voltage							
Multi-voltage, 24 - 240 V ~/-	+	+	+	+	+	+	+
Single-voltage, 230 V ~	+	+	-	+	+	-	-
Sensor							
1 Sensor circuit	+	-	+	+	-	+	+
2 Sensor circuits	-	+	-	-	+	-	-
ATEX approval							
	-	-	+	-	-	+	+

1.3.4 Reset after triggering

An error message of the standard EMT6 devices is automatically reset after the equipment (motor winding) temperature has dropped to a sufficiently low level. The operating mode of the EMT6-DB, EMT62-DB, EMT6-KDB and EMT6-DBK variants can be set to "Automatic" or "Manual reset" using the selector switch.

In automatic mode, the devices are reset automatically as described above. In manual mode, they are reset after the motor has cooled down.

The EMT6-DB, EMT62-DB, EMT6-KDB and EMT6-DBK devices have an additional option of connecting a button as a remote reset for manual mode.



DANGER

To ensure explosion-proof operation, it is permitted only to reset/switch on the motor manually after it has cooled down, or to switch it on automatically via a control interlock circuit for the motor or electrical machinery. Resets may be carried out manually at the installation or by trained personnel in the control room.

1.3.5 Zero-voltage safety

Zero-voltage protection means that the error message is retained even after loss of the supply voltage. Zero-voltage protection can be enabled or disabled on the EMT6-DBK device. If the equipment has not yet cooled down sufficiently after power is returned, the relays without zero-voltage protection will also be tripped again. The message of devices without zero-voltage protection will be lost only if power is returned after the equipment has cooled down during an extended period of power loss.



DANGER

Particularly in Ex e applications, an automatic restart must be prevented after an interruption of the control voltage. This is prevented safely by means of the latching function of the power relay (→ Figure 3, page 46).



Zero-voltage safety can be disabled at the EMT6-DBK device by means of a wire jumper between terminals Y1-Y4.

1 EMT6 Thermistor Overload Relays for Machine Protection

1.3 Description of device

1.3.6 Short-circuit monitoring of the thermistor circuit

The sensor circuits of all EMT6 units are equipped with a wire-break (open-circuit) safety sensor circuit. The sensor circuits of the EMT6-K, EMT6-KDB and EMT6-DBK have additional short-circuit monitoring in the sensor circuit which immediately switches off the relay when the resistive load of the sensor circuit drops below a minimum value.



The short-circuit monitoring of the EMT6-DBK device can be disabled by means of a wire jumper between terminals Y1-Y3 (→ Figure 6, page 49).



DANGER

Short-circuit monitoring is essential in the sensor circuit to monitor Ex e motors. Short-circuit monitoring may not be disabled.

EMT6, EMT62, EMT6-DB, and EMT62-DB devices without short-circuit monitoring in the thermistor circuit are not approved for use in Ex e applications!

NOTICE

The maximum short-circuit current of the thermistor input is 1.9 mA.

1.4 Technical safety data

Eaton has determined the following functional safety characteristics for EMT6-K, EMT6-KDB, and ENMT6-DBK thermistor overload relays for machine protection:

As per Table 1 of DIN EN 50495/2010, the requirements for safety integrity level SIL 1 apply to the safety device. This corresponds to a Performance Level of PL c as per Table 4 of DIN EN ISO 13849-1.

ATEX-specific safety data as defined in DIN EN ISO 13849-1

The motor protection function of EMT6... thermistor overload relays for machine protection, as defined in ATEX, is characterized by the following safety data:

Performance level acc. to DIN EN ISO 13849-1	c
Device category acc. to DIN EN ISO 13849-1	1
MTTF _d for 40 °C	56.6 years
MTTF _d for 60 °C	35.8 years

ATEX-specific safety data as defined in DIN EN 61508-2

The motor protection function of EMT6... thermistor overload relays for machine protection, as defined in ATEX, is characterized by the following safety data:

Safety integrity level	SIL 1
Architecture	1oo1
Hardware fault tolerance HFT	0
Failure rate for undetected safe failures (λ_{su})	282.31 x 10 ⁻⁹ /h
Failure rate for detected safe failures (λ_{sd})	1000.22 x 10 ⁻⁹ /h
Failure rate for undetected dangerous failures (λ_{du})	1010.5 x 10 ⁻⁹ /h
Failure rate for detected dangerous failures (λ_{dd})	78.80 x 10 ⁻⁹ /h
Average probability of a dangerous failure when the safety function (PFD) is on demand, using an interval of 36 months for repeat test T1:	1.33 x 10 ⁻² /h (Requirement for SIL 1 as per standard $\geq 10^{-2}$ /h to 10^{-1} /h)



Information regarding failure rates at higher ambient temperatures (> 40 °C) is available on request.

2 Projection

2.1 Overload monitoring of motors in the Ex e area

2 Projection

2.1 Overload monitoring of motors in the Ex e area

The Ex e protection of motors is achieved by means of special design measures. The motors are assigned to temperature classes on the basis of the highest permissible surface temperatures. The temperature rise time t_E and the ratio between startup current and rated operational current I_A/I_N are calculated in addition and specified on the rating plate of the motor.

The temperature rise time t_E represents the time that expires for the temperature of the motor winding to rise from its final rated operational temperature up to the limit temperature, at a startup current of I_A .

However, Ex e motors are not safe on their own. Explosion safety is only achieved by selecting further appropriate installation measures and operating conditions (tests performed by DEKRA EXAM), e.g. by combination of the circuit with a correctly rated and set temperature monitoring system.

The machine manufacturer equips the machine at its critical temperature points with integral thermistors to DIN 44081 or DIN 44082, which are selected according to the appropriate rated threshold temperature. They develop a high resistance after their rated response temperature is exceeded.

The thermistors must be compliant with the following limits according to standards:

$$\vartheta_{\text{NAT}} - 5 \text{ K}: \quad R \leq 550 \, \Omega$$

$$\vartheta_{\text{NAT}} + 5 \text{ K}: \quad R \geq 1330 \, \Omega$$

$$\vartheta_{\text{NAT}} + 15 \text{ K}: \quad R \leq 4000 \, \Omega$$

The thermistor overload relay monitors the thermistors and switches an auxiliary circuit when the critical temperature is exceeded.

2.2 Approvals

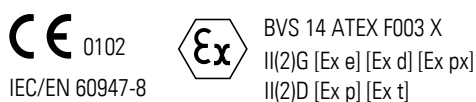
EMT6 thermistor overload relays for machine protection are manufactured in accordance with the requirements set forth in EN 60947, "Low-voltage switchgear and controlgear", and EN 60947-8 in particular.

ATEX certification

The thermistor overload relays for machine protection are not suitable for installation or operation in hazardous locations.

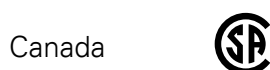
Models EMT6-K, EMT6-KDB, and EMT6-DBK of the thermistor overload relay for machine protection are certified for Group II, Category (2) GD applications (= locations in which there are potentially explosive gas, vapor, mist, or air mixtures and combustible dusts).

For Ex (hazardous location) applications, verification of the effectiveness of installed safety equipment is required prior to commissioning.

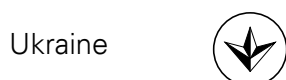


In the case of px applications, pressure and flow monitoring are additional requirements for purge and pressurization systems.

The EMT6, EMT6-DB and EMT6-DBK relays are approved by the UL and CSA for the USA and Canada.



The devices have also been granted approvals for the following countries:



3 Installation

3.1 Installation instructions

3 Installation

3.1 Installation instructions

The notes in the current IL03407100Z (previous description AWA2327-1454) and IL049002ZU instructional leaflets that accompany the devices must be observed during mechanical and electrical installation of the devices.



DANGER

For explosion protection, a manual reset/switch on is only permissible after the thermistor has cooled down or by means of automatic switching via a control interlock to the motor or electrical machine.

Resets may be carried out manually at the installation or by trained personnel in the control room.



DANGER

Particularly in Ex e applications, an automatic restart must be prevented after an interruption of the control voltage. This is prevented safely by means of the latching function of the power relay.



DANGER

Due to fail-safe reasons, only the N/O contact should be used to actuate a contactor.

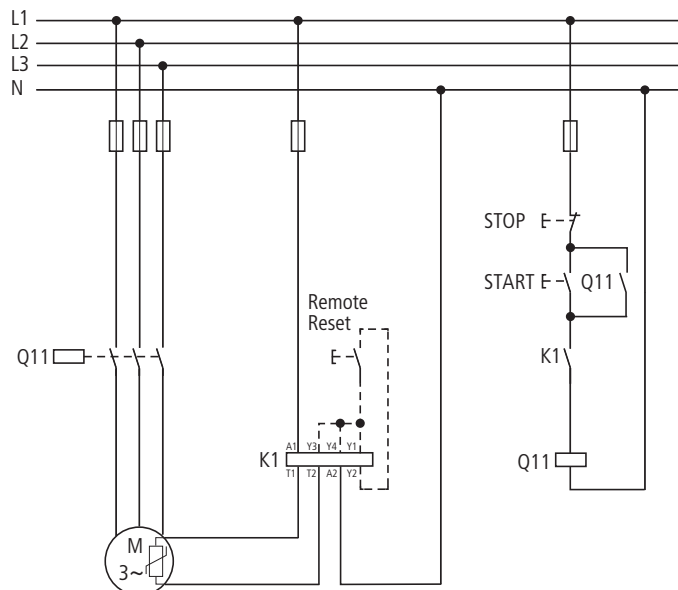


Figure 3: Circuit prevents automatic restart

The latching function of the Q11 contactor relay prevents an automatic restart.

3.2 Fitting the device

The EMT6... can be mounted in any required position.

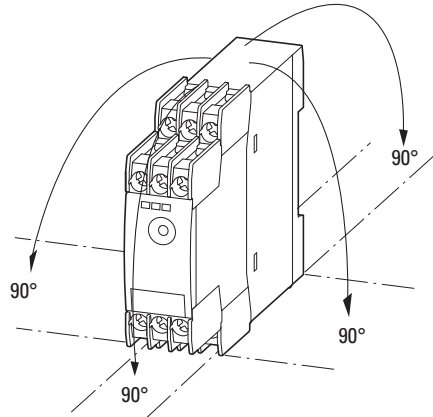


Figure 4: Mounting position of EMT6

As an alternative to DIN-rail mounting, the device can be screw-fixed by using a CS-TE adapter.

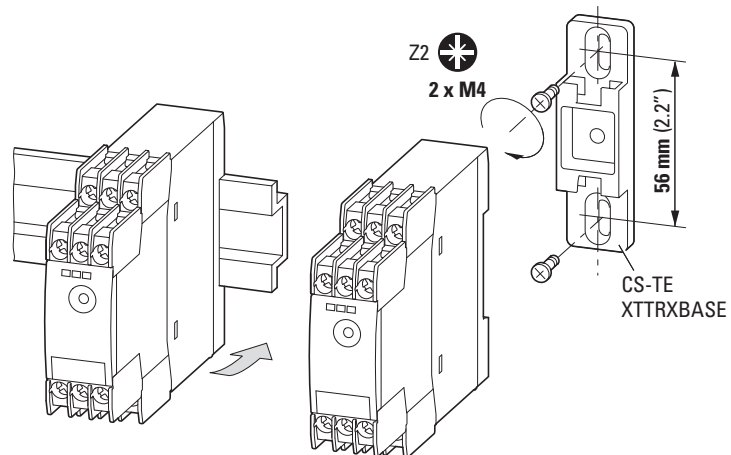


Figure 5: Mounting an EMT6 overload relay for machine protection

3 Installation

3.3 Testing the safety function

3.3 Testing the safety function

The safety function needs to be tested during commissioning as per the interval for retesting (proof test) and when performing maintenance work. It is recommended to test it once a year.

The following tests are necessary:

Measuring the terminal voltage at Y1/T1 (disconnect the sensor at T1/T2 for this purpose):

- The voltage must fall between 18 and 24 VDC.

Functional test, including sensor circuit, with resistance simulation at sensor input T1/T2 (disconnect the sensor for this purpose) in auto mode:

- Short-circuit recognition test: Reduce the resistance from 50 Ω to 15 Ω , increase the resistance to 30 Ω (the state must not change)
- Open-circuit monitoring test: Disconnect the cable at the sensor input
- Overtemperature detection test: Increase the resistance from 50 - 1500 Ω to 4 k Ω , reduce the resistance to 1750 Ω (the state must not change), reduce the resistance to 1500 Ω .

In the case of models EMT6-KDB and EMT6-DBK, the fault memory also needs to be tested. To do this, manual mode needs to be activated first:

- Connect a resistor or sensor to the sensor input (50 - 1500 Ω)
- Use the Test/Reset button to create an error condition
- The error condition must be maintained
- Reset with remote reset:
The error condition must be reset.

In the case of model EMT6-DBK, the device's protection against the effects of voltage loss also needs to be tested. To do this, manual mode needs to be activated first (sensor connected to T1/T2).

- Connect a resistor or sensor to the sensor input (50 - 1500 Ω)
- Create an error condition – using the Test/Reset button, for example
- Switch off the supply voltage for 1 second:
- After the supply voltage is switched back on, the error condition must be maintained.

NOTICE

If a fault is detected, a restart must not be initiated until the fault has been eliminated.

3.4 Connection terminals

EMT6...

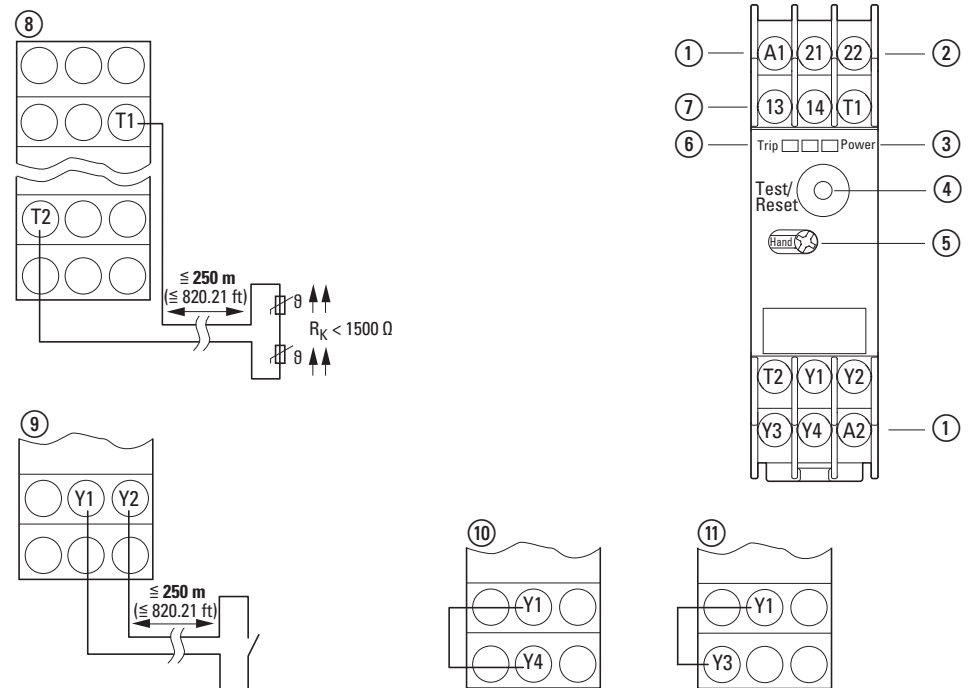


Figure 6: Connection terminals EMT6...

- ① Rated control voltage (A1/A2)
- ② N/C auxiliary contact (21/22)
- ③ Mains LED (green)
- ④ Test/Reset
- ⑤ Manual/automatic reset
- ⑥ Tripped LED (red)
- ⑦ N/O auxiliary contact (13/14)
- ⑧ Thermistor (T1/T2)
- ⑨ Remote reset (Y1/Y2)
- ⑩ Zero-voltage safety switch off
- ⑪ Short-circuit monitoring disabled

3 Installation

3.4 Connection terminals

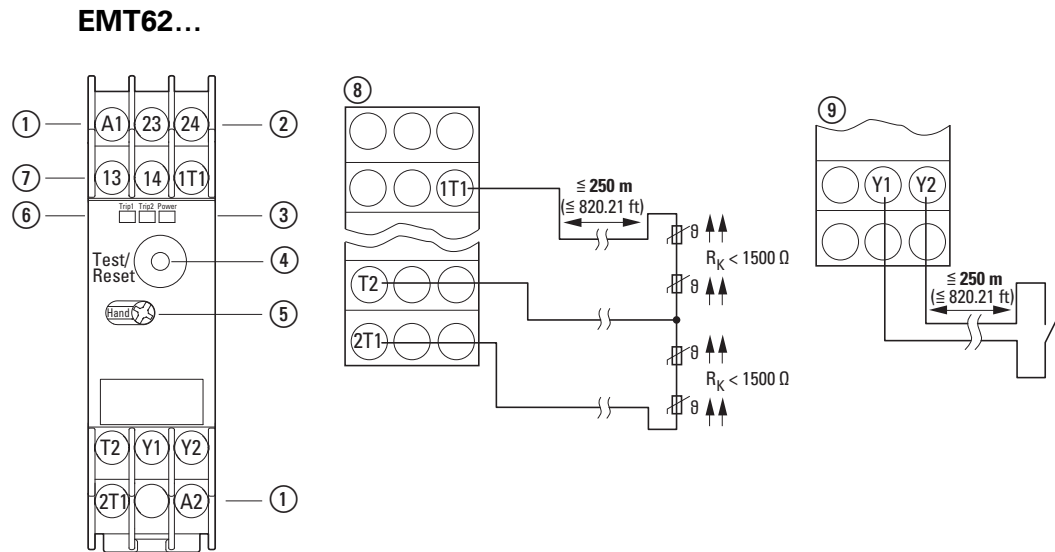

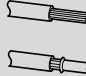




Figure 7: Connection terminals EMT62...

- ① Rated control voltage (A1/A2)
- ② N/O auxiliary contact (23/24)
- ③ Mains LED (green)
- ④ Test/Reset
- ⑤ Manual/automatic reset
- ⑥ Tripped LED (red)
- ⑦ N/O auxiliary contact (13/14)
- ⑧ Thermistor (1T1/T2, 2T1/T2)
- ⑨ Remote reset (Y1/Y2)

3.4.1 Terminal capacity

Table 2: Conductor cross-sections of the auxiliary cables

 mm²	 mm²	AWG	 mm	 N/m
1 × (0.5 - 2.5)	1 × (0.5 - 2.5)	20 - 14	0.8 × 4 0.8 × 5.5	Z2
2 × (0.5 - 1.5)	2 × (0.5 - 1.5)	20 - 16	0.8 × 4 0.8 × 5.5	Z2

3.5 Control Voltage

EMT6... units can be operated with the following control voltages:

Table 3: Control voltages and voltage safety

	EMT6 EMT6-K EMT6-DB EMT6-KDB EMT6-DBK EMT62 EMT62-DB	EMT6(230V) EMT6-DB(230V)
AC control voltage	24 - 240 V, 50 - 400 Hz	230 V, 50/60 Hz
DC Control voltage	24 - 240 V ---	—
AC voltage safety	20.4 - 264 V, 50 - 400 Hz	195.5 - 253 V, 50/60 Hz
DC voltage safety	20.4 - 264 V ---	—

4 Using the device

4.1 Automatic reset

The EMT6, EMT62, EMT6-K and EMT6(230V) devices have a setting fixed to "Automatic reset" mode. The automatic reset can also be selected with the EMT6-DB, EMT6-DB(230V), EMT6-KDB and EMT6-DBK. The selector switch (→ Figure 6, page 49, legend ⑤) is set to AUTO for this purpose.

EMT6...

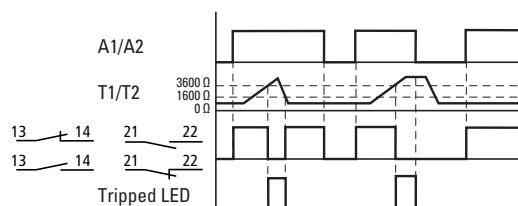


Figure 8: Function diagram "automatic reset" with the EMT6...

EMT62...

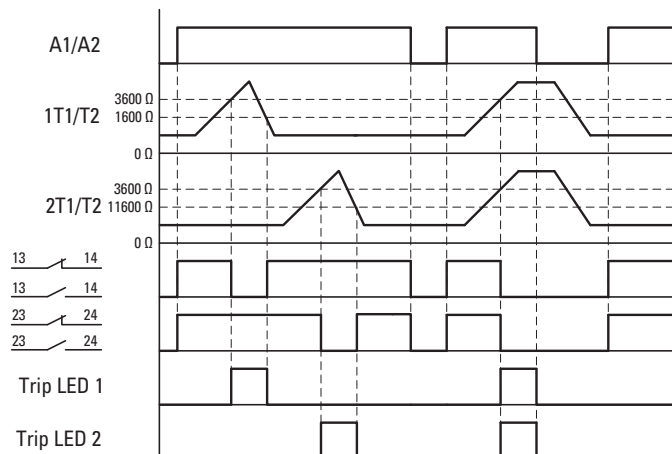


Figure 9: Function diagram "automatic reset" with the EMT62...

After it has tripped, the device is reset when the equipment has cooled down.

The sensor circuits of the EMT6-K, EMT6-KDB and EMT6-DBK have additional short-circuit monitoring in the sensor circuit (→ Figure 10, page 53).



DANGER

For explosion protection, it is only permissible to reset/switch on the motor protection relay manually, after the thermistor has cooled down, or automatically via a control interlock circuit for the motor or electrical machinery. Resets may be carried out manually at the installation or by trained personnel in the control room.

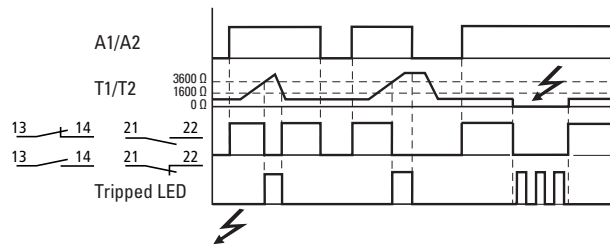


Figure 10: Function diagram of "automatic reset" with short-circuit monitoring

4 Using the device

4.2 Hand-reset

4.2 Hand-reset

The manual reset can also be selected with the EMT6-DB, EMT62-DB, EMT6-DB(230V), EMT6-KDB and EMT6-DBK devices. The selector switch (→ Figure 6, page 49, legend ⑤) is set to “Manual” for this purpose.

EMT6...

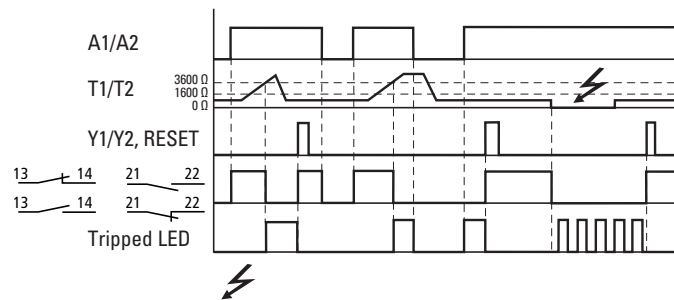


Figure 11: Functional diagram of the manual reset (EMT6-DBK with disabled zero-voltage protection)

EMT62...

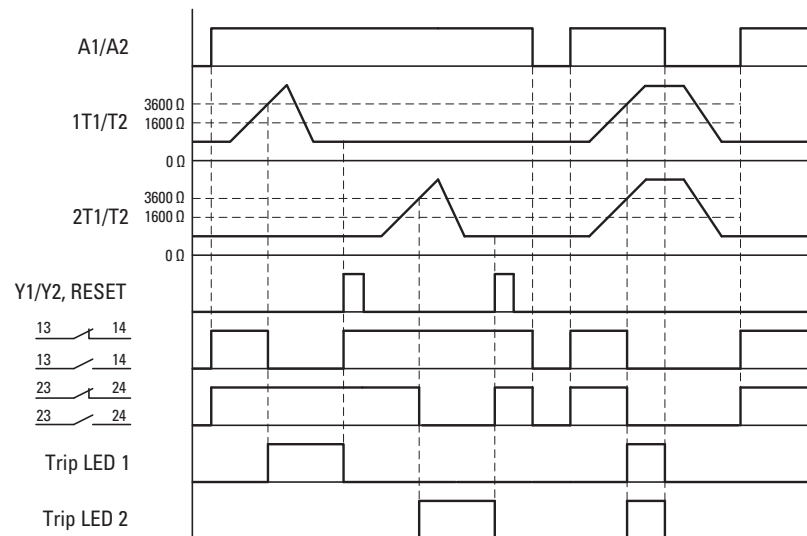


Figure 12: Function diagram manual-reset (EMT62-DB)

The sensor circuits of the EMT6-KDB and EMT6-DBK have additional short-circuit monitoring in the sensor circuit (→ Figure 13, page 55).

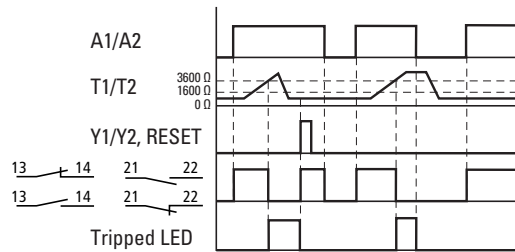


Figure 13: Timing diagram for manual reset with short-circuit monitoring (EMT6-DBK with disabled protection against the effects of voltage loss)



DANGER

After a power interrupt, the tripped relay switch back on automatically.



The circuit (→ Figure 3, page 46) prevents an automatic restart of the motor after a voltage recovery.

4 Using the device

4.3 Reclosing interlock and short-circuit protection

4.3 Reclosing interlock and short-circuit protection

The EMT6-DBK overload relay features a reclosing interlock with zero-voltage protection and a short-circuit protection in the sensor circuit.

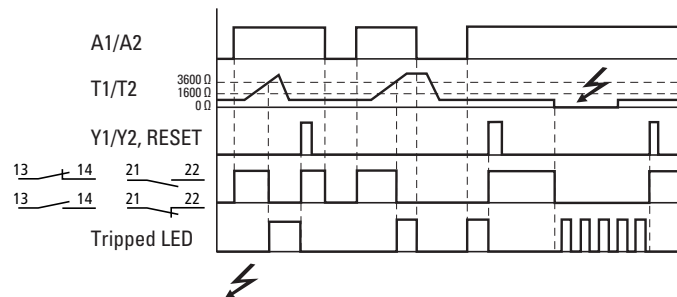


Figure 14: Functional diagram of zero-voltage protected operation and short-circuit protection in the sensor circuit

- ➔ Zero-voltage protection can be disabled by bridging terminals Y1 and Y4 (➔ Figure 6, page 49).
- ➔ Short-circuit protection can be disabled by bridging terminals Y1 and Y3 (➔ Figure 6, page 49).

4.4 Test/Reset

The relay function can be tested by means of the test button.

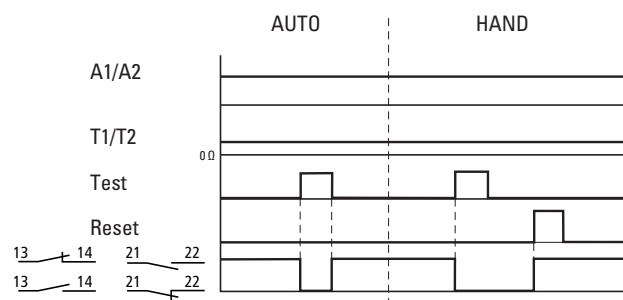


Figure 15: Function diagram test/reset with EMT6...

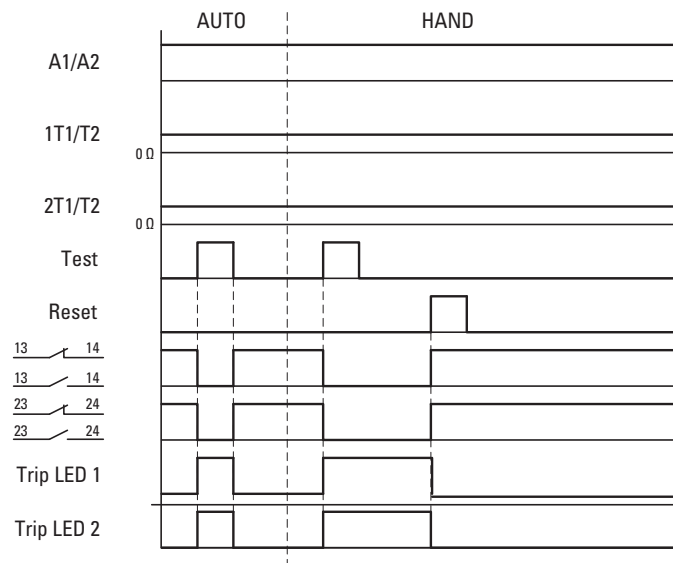


Figure 16:Function diagram test/reset with EMT62...

4.5 Device fault



DANGER

Faulty devices must not be opened and repaired.
They must be replaced by specialist personnel.

5 Appendix

5.1 Nameplates

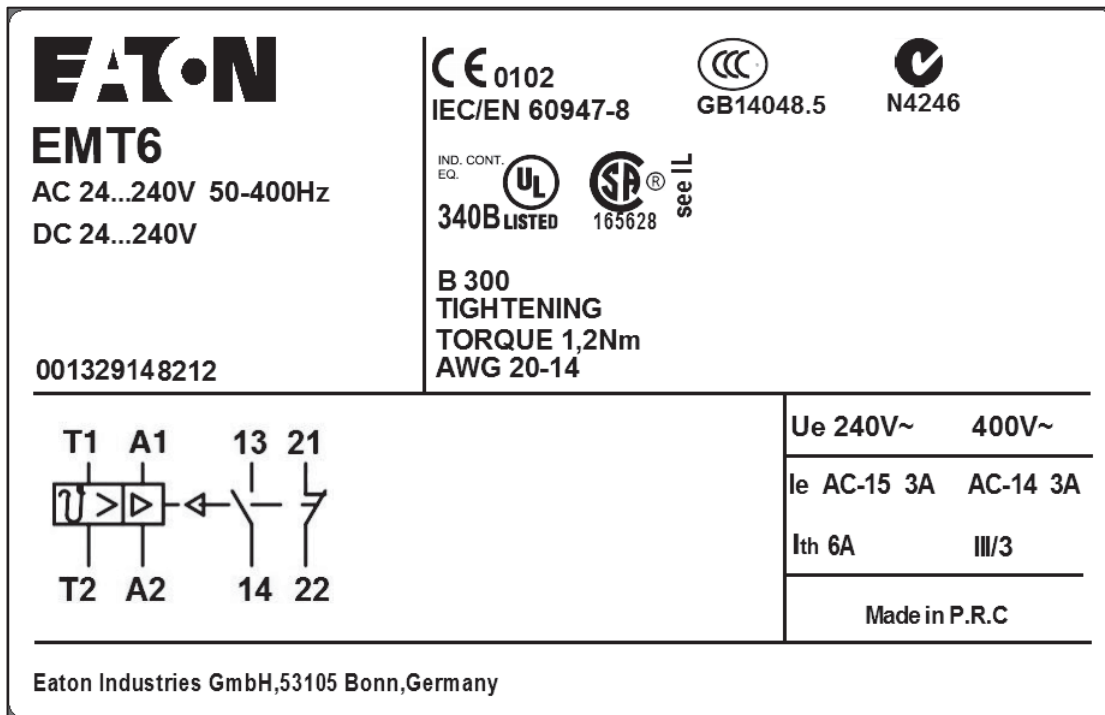


Figure 17:EMT6

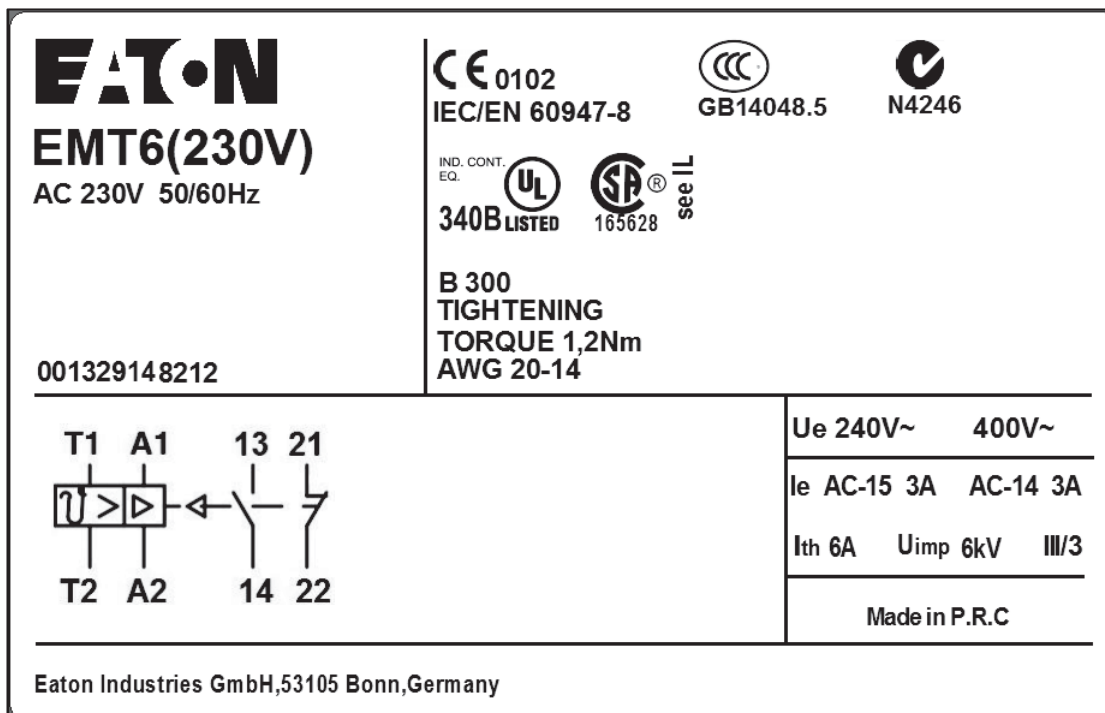


Figure 18:EMT6(230V)

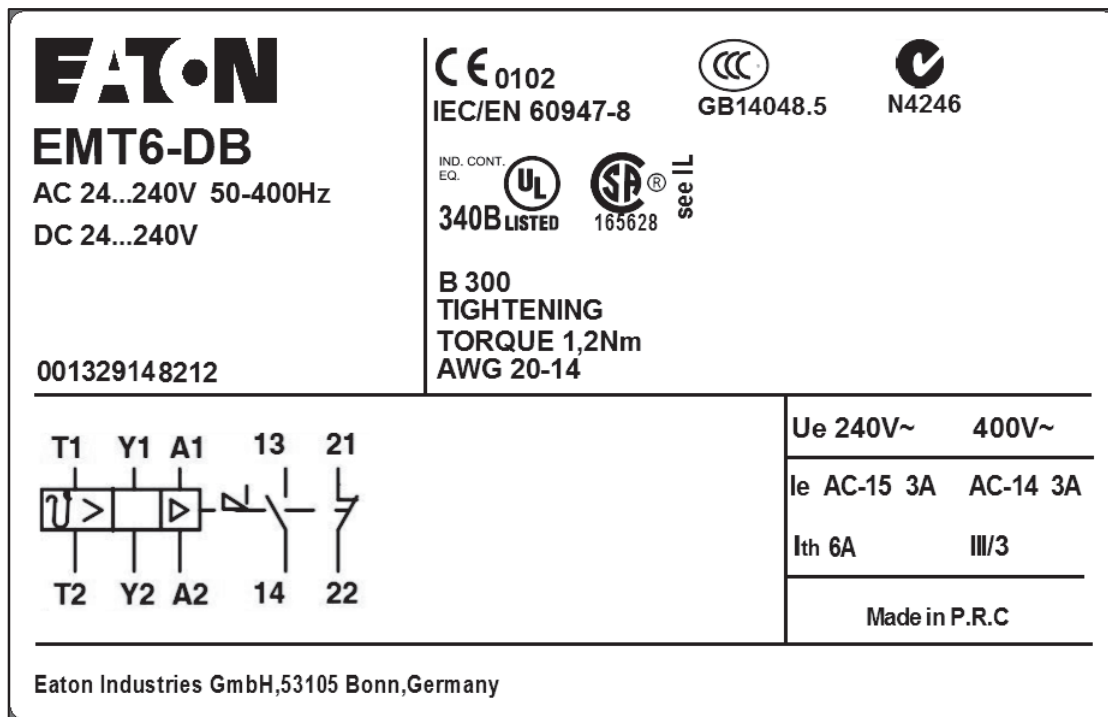


Figure 19:EMT6-DB

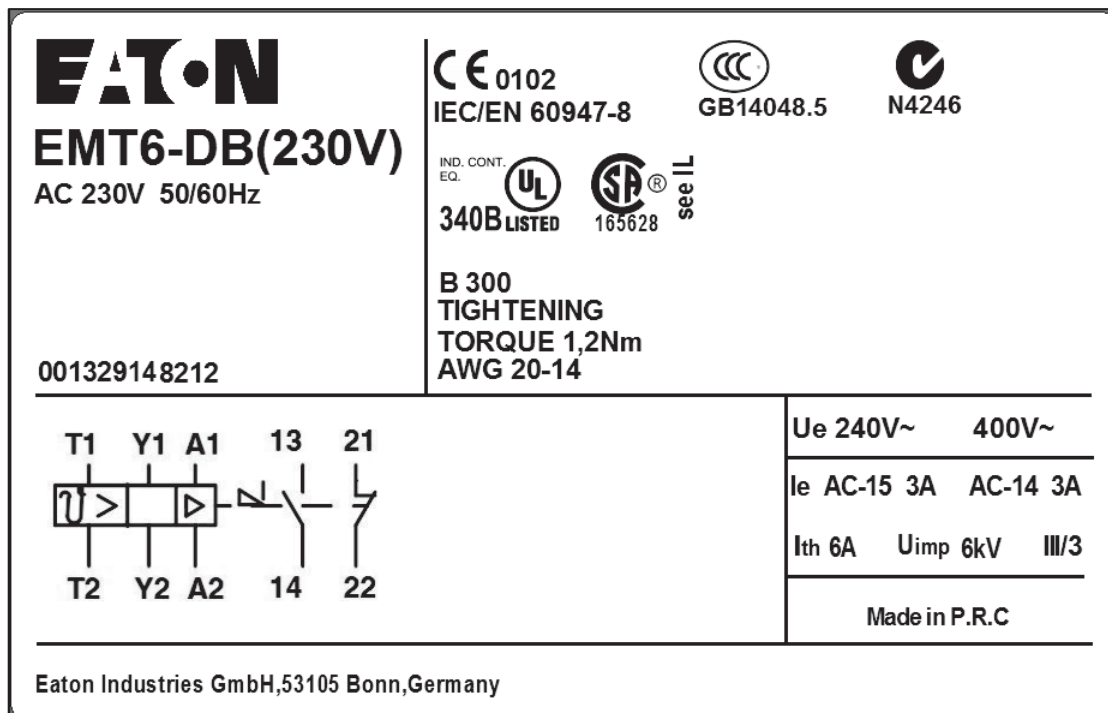


Figure 20:EMT6-DB(230V)

5 Appendix
5.1 Nameplates

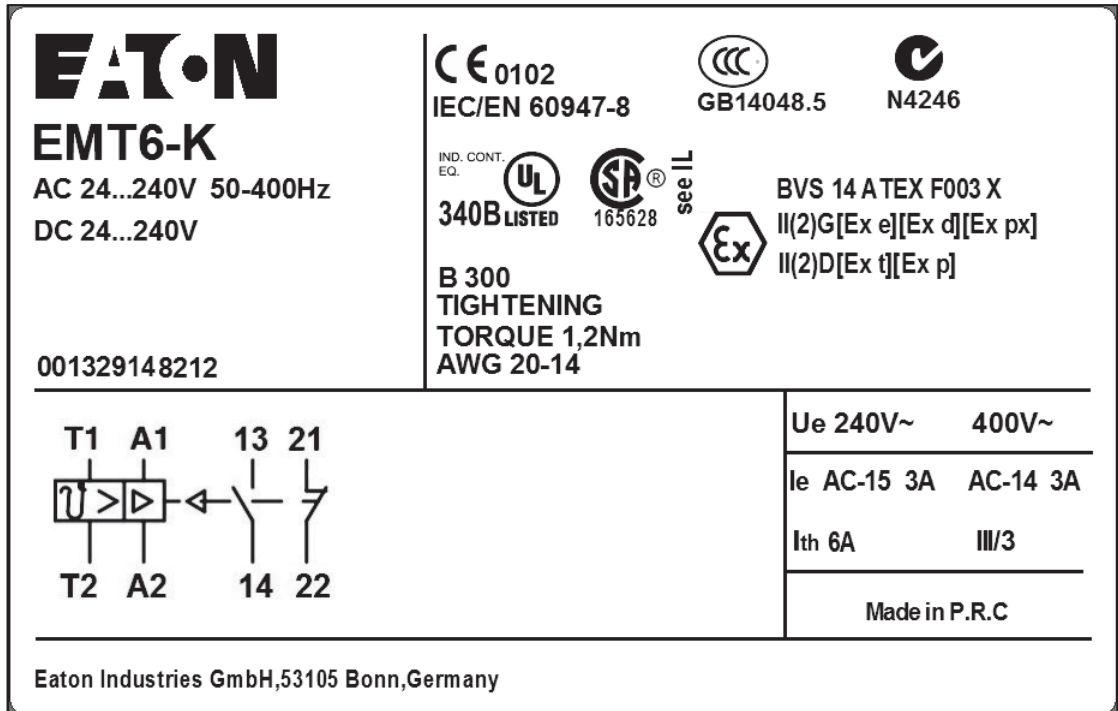


Figure 21:EMT6-K

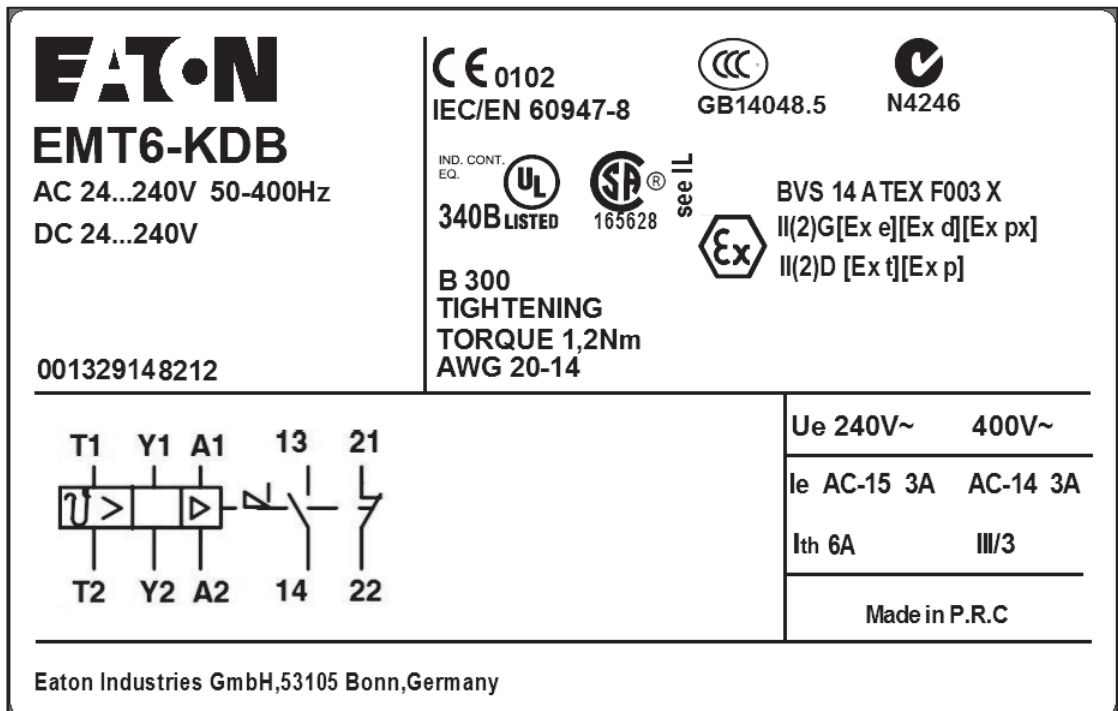


Figure 22:EMT6-KDB

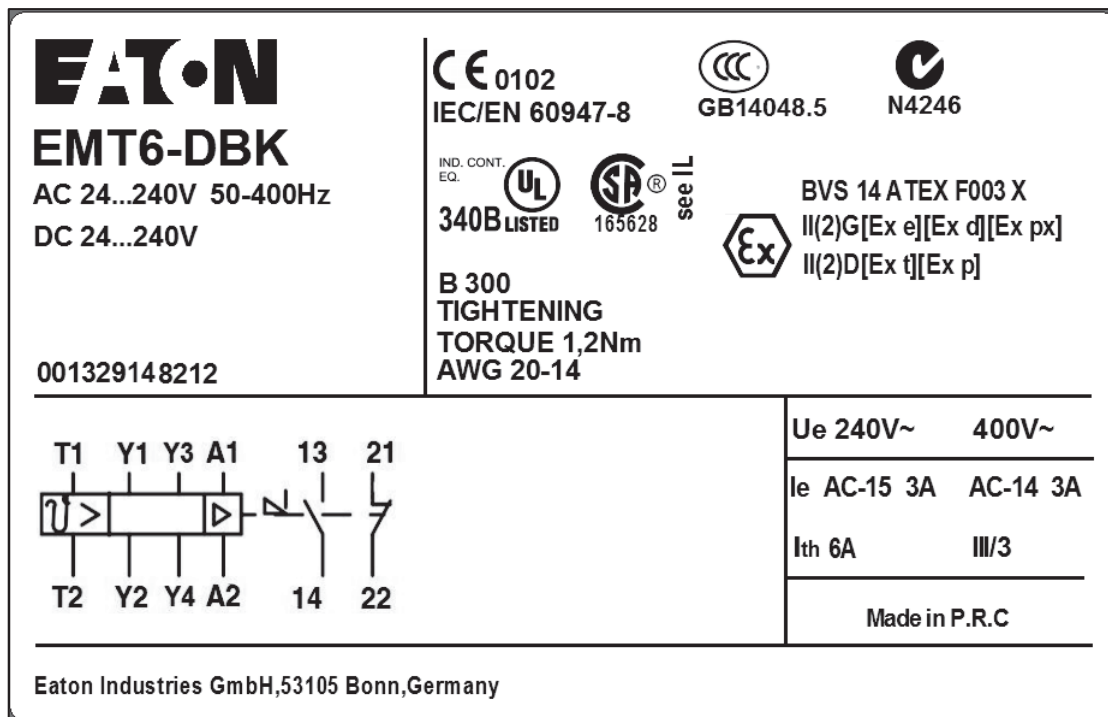


Figure 23:EMT6-DBK

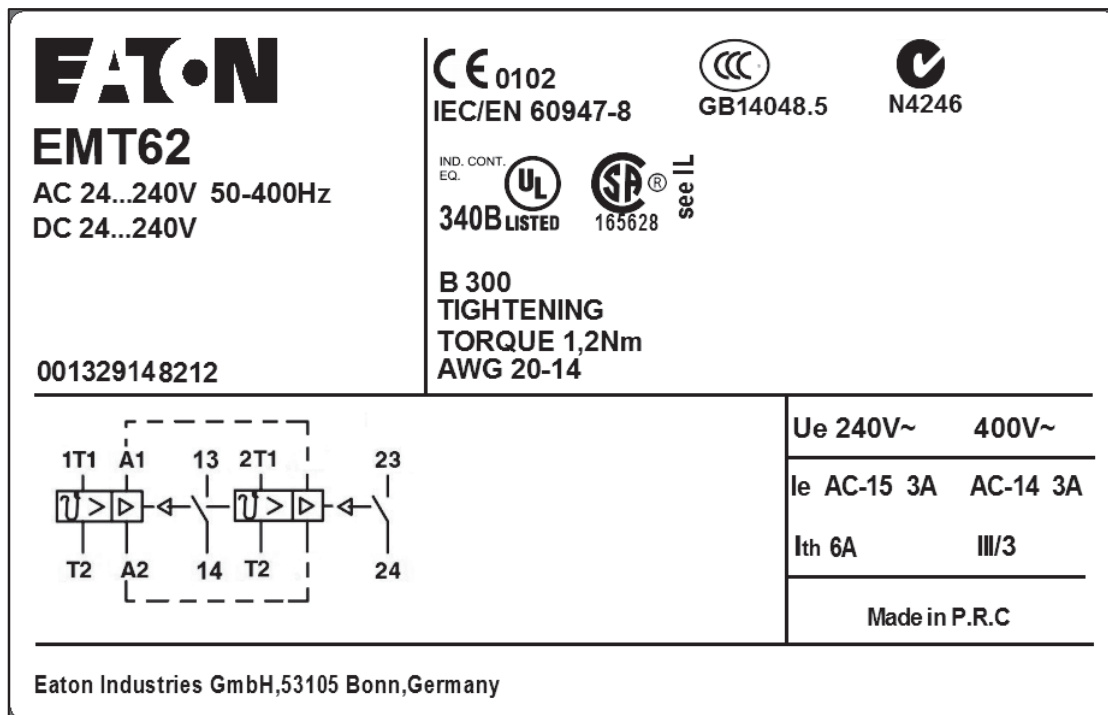





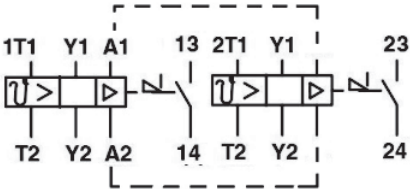


Figure 24:EMT62

5 Appendix
5.2 Dimensions

 EMT62-DB AC 24...240V 50-400Hz DC 24...240V 001329148212	CE 0102 IEC/EN 60947-8 IND. CONT. EQ. 340B LISTED B 300 TIGHTENING TORQUE 1,2Nm AWG 20-14	 GB14048.5	 N4246
	 340B LISTED	 165628 see II	

	Ue 240V~ 400V~
	Ie AC-15 3A AC-14 3A
	Ith 6A III/3
	Made in P.R.C

Eaton Industries GmbH, 53105 Bonn, Germany

Figure 25:EMT62-DB

5.2 Dimensions

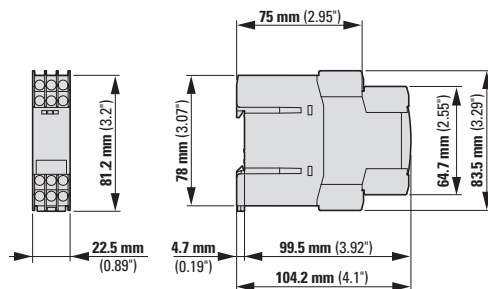


Figure 26:Dimensions of the EMT6...

5.3 Declaration of EC Conformity

Doc. No.: CE1500054

EG-Konformitätserklärung

Declaration of EC Conformity

Wir / We, Eaton Industries GmbH
Hein-Moeller-Str. 7-11, 53115 Bonn (Germany)

erklären hiermit, dass das Produkt (die Produktfamilie)
declare that the product (family)

Thermistorschutzrelais

Thermistor overload relay


entsprechend der Auflistung auf Seite 2 und vorausgesetzt, dass es unter Berücksichtigung der Herstellerangaben, relevanten Einbauanweisungen und anerkannten Regeln der Technik" installiert, gewartet und in den dafür vorgesehenen Anwendungen verwendet wird,
according to the list on page 2 and provided that it is installed, maintained and used in applications for which they were made, with respect to the manufacturers instructions, relevant installation standards and "good engineering practices",


den einschlägigen Bestimmungen der Richtlinie(n) des Rates entspricht:
complies with the provisions of Council directive(s):


2006/95/EC	<i>Niederspannungsrichtlinie / Low Voltage Directive</i>
2004/108/EC	<i>EMV-Richtlinie / EMC Directive</i>
94/9/EC	<i>ATEX-Richtlinie / ATEX Directive</i>


und mit den folgenden Normen übereinstimmt:
based on compliance with the following standard(s):

EN 60079-0:2012 + A11:2013
EN 60079-1:2007
EN 60079-2:2007
EN 60079-7:2007
EN 60947-8:2003 + A1:2006 + A2:2012
EN 60079-14:2008

Kennzeichnung:  II (2) G [EX e][EX d][EX px]
Marking: II (2) D [EX t][EX p]
BVS 14 ATEX F 003 X
10.06.2015


Powering Business Worldwide


i.V. Bernardus Weemaes
Head of Quality Management


10.06.2015
i.A. Lütfiye Dönöglu
Head of Product Line
Command & Control

Seite/page 1 / 2

5 Appendix

5.3 Declaration of EC Conformity

Declaration of EC Conformity



Datum der CE-Kennzeichnung:
Affixing date of CE mark:

10.06.2015

i.V. Bernardus Weemaes
Head of Quality Management

10.06.2015

i.A. Lütfiye Dönoglu
Head of Product Line
Command & Control



Seite/page 2 / 2