

ebm-papst Mulfingen GmbH & Co. KG

Bachmühle 2

D-74673 Mulfingen

Phone +49 (0) 7938 81-0

Fax +49 (0) 7938 81-110

info1@de.ebmpapst.com

www.ebmpapst.com

INNEHÅLL

1. SÄKERHETSFORESKRIFTER OCH ANVISNINGAR	1
1.1 Varningsanvisningarnas risknivåer	1
1.2 Personalens kvalifikation	1
1.3 Grundläggande säkerhetsregler	1
1.4 Elektrisk spänning	1
1.5 Säkerhets- och skyddsfunktioner	2
1.6 Elektromagnetisk strålning	2
1.7 Mekaniska rörelser	2
1.8 Emissioner	2
1.9 Heta ytor	2
1.10 Transport	2
1.11 Lagring	2
2. ÄNDAMÅLSENLIG ANVÄNDNING	3
3. TEKNISKA DATA	4
3.1 Produktritning	4
3.2 Märkdata	5
3.3 Data enligt miljödesignkrav EU 327/2011	5
3.4 Teknisk beskrivning	5
3.5 Monteringsdata	6
3.6 Transport- och lagringsvillkor	6
3.7 Elektromagnetisk kompatibilitet	6
4. ANSLUTNING OCH IDRIFTTAGNING	6
4.1 Utföra den mekaniska anslutningen	6
4.2 Elektrisk anslutning	7
4.3 Anslutning i kopplingsdosa	8
4.4 Fabriksinställningar	9
4.5 Kopplingsschema	10
4.6 Kontrollera anslutningarna	12
4.7 Inkoppling av apparat	12
4.8 Avstängning av apparat	12
5. INTEGRERADE SKYDDSFUNKTIONER	12
6. UNDERHÅLL, STÖRNINGAR, MÖJLIGA ORSAKER OCH ÅTGÄRDER	13
6.1 Vibrationskontroll	13
6.2 Rengöring	14
6.3 Säkerhetsprovning	14
6.4 Omhändertagning	14

1. SÄKERHETSFORESKRIFTER OCH ANVISNINGAR

Läs igenom denna bruksanvisning noggrant innan du påbörjar arbeten på apparaten. Beakta följande varningar för att förhindra skador på personer eller anläggningar.

Denna bruksanvisning ska betraktas som en del av apparaten.

Om apparaten säljs eller lämnas vidare ska bruksanvisningen medfölja.

För att informera om potentiella risker och hur de förhindras kan denna bruksanvisning kopieras och lämnas vidare.

1.1 Varningsanvisningarnas risknivåer

I denna bruksanvisning används följande risknivåer för att uppmärksamma på potentiella risksituationer och säkerhetsföreskrifter:



FARA

Den farliga situationen är omedelbar och leder till allvarliga personskador eller till och med dödsfall om anvisningarna inte följs. Anvisningarna måste undantagslöst följas.

VARNING

Den farliga situationen kan uppstå och leder till allvarliga personskador eller till och med dödsfall om anvisningarna inte följs. Arbeta ytterst försiktigt.

SE UPP

Den farliga situationen kan uppstå och leder till lätta eller smärre personskador eller materiell skada, om anvisningarna inte följs.

PÅPEKANDE

En möjligen skadlig situation kan uppstå som leder till materiell skada om den inte undviks.

1.2 Personalens kvalifikation

Utrustningen får uteslutande transporteras, packas upp, monteras, betjänas, underhållas eller användas på annat sätt av utbildad, kvalificerad, instruerad och auktoriserad fackpersonal.

Endast därtill auktoriserade specialister får installera apparaten, och utföra provkörning och arbeten på den elektriska anläggningen.

1.3 Grundläggande säkerhetsregler

De säkerhetsrisker som utgår från apparaten måste på nytt utvärderas efter installationen i den färdiga apparaten.

Följ de lokala arbetarskyddsföreskrifterna vid alla arbeten på enheten. Håll arbetsplatsen ren och uppröjd. Oordning i arbetsmiljön ökar risken för olycksfall.

Vid arbeten på apparaten ska du beakta följande:

⇒ Utför inga förändringar, till- och ombyggnader på apparaten utan godkännande av ebm-papst.

1.4 Elektrisk spänning

⇒ Kontrollera regelbundet apparatens elektriska utrustning, se Kapitel 6.3 Säkerhetsprovning.

⇒ Ersätt omedelbart lösa förbindningar och defekta kablar.



FARA

Elektrisk laddning på apparaten

Elstöt är möjlig

→ Ställ dig på en gummimatta, när du arbetar med elektriskt laddade apparater.

**VARNING**

Spänning vid plintar och anslutningar även när apparaten är avstängd

Elstöt

→ Öppna apparaten först fem minuter efter allpolig bortkoppling av spänningen.

SE UPP

Har fel uppstått ligger elektrisk spänning på rotor och fläkthjul

Rotor och fläkthjul är grundisolerade.

→ Berör inte rotor och fläkthjul i inbyggt tillstånd.

SE UPP

Vid påliggande styrspänning eller lagrat börvärde för varvtalet startar motorn automatiskt igen, t.ex. efter nätavbrott.

Risk för personskada

- Uppehåll dig inte inom apparatens riskområde.
- Vid arbeten på apparaten ska nätspänningen kopplas bort och säkras mot återinkoppling.
- Vänta tills apparaten står stilla.
- Avlägsna eventuellt använda verktyg eller andra föremål från apparaten efter avslutat arbete.

1.5 Säkerhets- och skyddsfunktioner**FARA**

Avsaknad av skyddsanordning och skyddsanordning utan funktion

Utan skyddsanordning kan du t.ex. sticka in händerna i apparaten när den är igång och skadas svårt. Externa delar eller kläder kan sugas in.

- Apparaten är en inbyggnadskomponent. Du som användare är ansvarig för att apparaten är tillräckligt säkrad. # Använd endast apparaten med en fast, skiljande skyddsanordning och skyddsgaller.
- Stäng omedelbart av apparaten om du upptäcker att en skyddsanordning saknas eller inte fungerar.

1.6 Elektromagnetisk strålning

Påverkan genom elektromagnetisk strålning är möjlig t.ex. i samband med användning av styr- och reglerdon.

Uppträder otillåtna emissionsnivåer i inbyggt tillstånd ska användaren vidta lämpliga avskärningsåtgärder.

PÅPEKANDE

Elektriska eller elektromagnetiska störningar efter att apparaten har byggts in i kundens utrustning.

→ Säkerställ att hela anläggningen är EMC-duglig.

1.7 Mekaniska rörelser**FARA**

Roterande apparat

Kroppsdelar som kommer i beröring med rotor och fläkthjul kan skadas.

- Säkra apparaten mot beröring.
- Vänta tills alla delar står stilla när arbeten ska utföras på anläggningen/maskinen.

**FARA**

Utslungade delar

Om skyddsanordningar saknas, kan balanseringsvikter eller avbrutna fläktblad kastas ut och skada dig.

→ Vidta nödvändiga skyddsåtgärder.

VARNING

Roterande apparat

Långt hår, löst hängande klädesplagg, smycken och liknande föremål kan fastna och dras in i apparaten. Du kan skada dig.

- Bär inga lösa eller nedhängande klädesplagg eller smycken vid arbeten på roterande delar.
- Skydda långt hår med en hätta eller härnät.

1.8 Emissioner**VARNING**

Beroende på installations- och driftvillkoren kan en ljudtrycksnivå högre än 70 dB(A) uppstå.

Risk för bullerskador

- Vidta tekniska skyddsåtgärder.
- Utrusta driftpersonalen med skyddsutrustning, som t.ex. hörselskydd.
- Beakta dessutom kraven från lokala myndigheter.

1.9 Heta ytor**SE UPP**

Hög temperatur på elektronikhuset

Risk för brännskador

→ Säkerställ att beröringsskyddet är tillräckligt.

1.10 Transport**VARNING**

Transport av fläkten

Personskador genom tippning eller glidning

- Transportera endast fläkten försiktigt och i originalförpackningen.
- Stötta till följd av t.ex. för hård eller sned påsättning kan skada lagren eller deformera stativet eller fläkthjulet.
- Fläktarna ska alltid transporteras så att de inte kan tippa omkull.
- Säkra fläkten/fläktarna med t.ex. ett spännband, så att inget kan glida eller tippa. Detta gäller i synnerhet om flera fläktar staplas.
- Beakta i samband med detta även eventuell vindlast.

1.11 Lagring

- ⇒ Lagra apparaten, del- eller färdigmonterad, torr, väderskyddad och vibrationsfri i originalförpackningen i en ren omgivning.
- ⇒ Skydda apparaten mot miljöpåverkan och smuts ända till den slutgiltiga monteringen.
- ⇒ För att kunna garantera en felfri drift och längsta möjliga livslängd, rekommenderar vi att apparaten lagras maximalt ett år.
- ⇒ Även apparater som explicit är lämpligt för utomhusbruk ska före idrifttagningen lagras på det beskrivna sättet.
- ⇒ Följ lagringstemperaturen, se Kapitel 3.6 Transport- och lagringsvillkor.
- ⇒ Säkerställ att alla kabelförskruvningar förses med blindpluggar.

2. ÄNDAMÅLSENIG ANVÄNDNING

Apparaten är uteslutande konstruerad som inbyggnadsenhet för transport av luft, motsvarande tekniska data.

Varje annan användning eller användning därutöver gäller som icke ändamålsenlig och är ett missbruk av apparaten.

Kundinstallerade anordningar måste motsvara uppträdande mekaniska och termiska påfrestningar som kan utgå från denna produkt. Observera den totala användningstiden för anläggningen där denna produkt integreras.

Till ändamålsenlig användning hör även

- enbart använda apparaten i nät med jordad stjärnpunkt (TN-/TT-nät).
- Apparaten ska användas i nät med nätkvalitetsegenskaper som uppfyller EN 50160.
- använda apparaten endast i stationära anläggningar.
- allt underhåll utförs.
- Mata luft vid ett lufttryck i omgivningsluften på 800 mbar till 1 050 mbar.
- använd apparaten motsvarande tillåten omgivningstemperatur, se Kapitel 3.6 Transport- och lagringsvillkor och Kapitel 3.2 Märkdata.
- driften av apparaten med alla skyddsanordningar.
- efterlevande av bruksanvisningen.

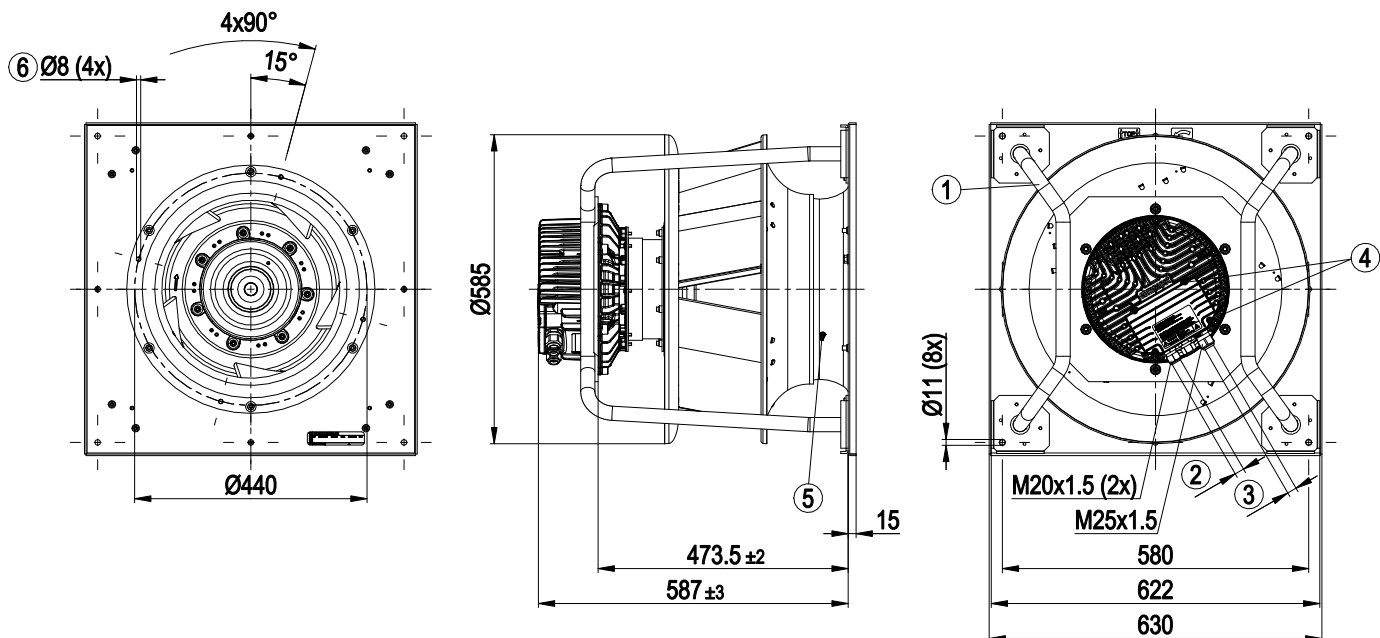
Icke ändamålsenlig användning

I synnerhet är följande användningar av apparaten förbjudna och kan leda till faror:

- Drift av apparaten med obalans, t.ex. orsakad av smutsavlagringar eller nedisning.
- Resonansdrift, drift vid kraftiga vibrationer och svängningar. Hit hör även svängningar som överförs till fläkten från kundens anläggning.
- Drift i medicinska apparater med livsbevarande eller livräddande funktion.
- Transport av fasta partiklar i transportmediet.
- Lackering av apparaten
- Lossa förbindningar (t.ex. skruvar) under drift.
- Öppna kopplingsdosan under drift.
- Transport av luft som innehåller abrasiva (slipande) partiklar.
- Transport av luft, som har starkt korroderande verkan, t.ex. saltdimma. Undantagna är apparater som är avsedda för saltdimma och som är skyddade på motsvarande sätt.
- Transport av luft, som har en hög dammbelastning, t.ex. utsugning av sågspån.
- Drift av apparaten i närheten av brännbara ämnen eller komponenter.
- Drift av apparaten i explosiv atmosfär.
- Användning av apparaten som säkerhetsteknisk komponent resp. för att överta säkerhetsrelevanta funktioner.
- Drift med fullständigt eller delvis demonterade eller manipulerade skyddsanordningar.
- Därutöver alla icke nämnda användningsmöjligheter i den ändamålsenliga användningen.

3. TEKNISKA DATA

3.1 Produktritning



Alla mått i mm

1	Monteringsläge: Axel horisontal (montera stagen endast lodrätt enligt bilden) eller rotor nere, rotor uppe på förfrågan
2	Kabeldiameter min. 4 mm, max. 10 mm, åtdragningsmoment $4 \pm 0,6$ Nm
3	Kabeldiameter min. 9 mm, max. 16 mm, åtdragningsmoment $6 \pm 0,9$ Nm
4	Åtdragningsmoment $3,5 \pm 0,5$ Nm
5	Inloppskona med mätuttag (k-faktor: 281)
6	Fästhål för FlowGrid

3.2 Märkdata

Motor	M3G150-IF
Fas	3~
Märkspänning / VAC	400
Märkspänningsområde / VAC	380 .. 480
Frekvens / Hz	50/60
Datadefinitionstyp	mb
Varvtal / min ⁻¹	2250
Upptagen effekt / W	5700
Strömförbrukning / A	9
Min. omgivnings-temperatur / °C	-25
Max. omgivnings-temperatur / °C	40

mb = Max. belastning · mw = Max. verkningsgrad · fb = Friblasande
kv = Kundinställning · kg = Kundapparat

Ändringar förbehålles

3.3 Data enligt mjödesignkrav EU 327/2011

	År	Inställning 2015
01 Totalverkningsgrad η_{es} / %	69,2	59,5
02 Installationskategori	A	
03 Effektivitetskategori	Statisk	
04 Effektivitetsklass N	71,7	62
05 Varvtalsreglering	Ja	
06 Tillverkningsår	Tillverkningsåret står på produktens typskylt.	
07 Tillverkare	ebm-papst Mulfingen GmbH & Co. KG Tingsrätt Stuttgart · HRA 590344 D-74673 Mulfingen	
08 Typ	K3G500-PB33-01	
09 Upptagen effekt P_{ed} / kW	5,72	
09 Luftflöde q_v / m ³ /h	10945	
09 Tryckökning totalt p_{fs} / Pa	1245	
10 Varvtal n / min ⁻¹	2265	
11 Specifikt förhållande*	1,01	
12 Kassering	Se bruksanvisningen för angivelser om återvinning och omhändertagande.	
13 Underhåll	Se bruksanvisningen för angivelser om montering, drift och underhåll.	
14 Övriga komponenter	Komponenter som används vid bestämningen av energieffektiviteten, och som inte framgår av mätkategori, återfinns i CE-deklarationen.	

* Specifikt förhållande = $1 + p_{fs} / 100\,000\text{ Pa}$

Data bestämda med optimal verkningsgrad. De visade effektivitetsvärdena för att uppnå överensstämmelse med ekodesignförordningen EU 327/2011 uppnåddes med definierade luftstyringskomponenter (t.ex. inloppskonor). Måtten kan begäras från ebm-papst. Om andra luftstyringsgeometrier används på installationsdagen förlorar ebm-papst-bedomningen sin giltighet/måste överensstämmelsen bekräftas igen. Produkten omfattas inte av förordning (EU) 2019/1781 på grund av undantaget som nämns i artikel 2.2a (motorer fullt integrerade i en produkt).

3.4 Teknisk beskrivning

Vikt	50 kg
Storlek	500 mm
Motorstorlek	150
Yta rotor	Svartlackerad
Material elektronikhus	Pressgjuten aluminium
Material fläkthjul	Aluminiumplåt
Material bärplatta	Stålplåt, förzinkad
Material stativ	Stål, svartlackerat
Material inloppskona	Stålplåt, förzinkad
Antal vingar	5
Rotationsriktning	Medurs sett från rotorsidan
Kapslingsklass	IP55
Isolationsklass	"F"
Fukt- (F) / miljöklass (H)	H1
Monteringsläge	Se produktritning
Kondensvattenhål	På rotorsidan
Driftsätt	S1
Lagring motor	Kullager
Teknisk utrustning	- Utgång 10 VDC, max. 10 mA - Utgång 20 VDC, max. 50 mA - Utgång för slav 0-10 V - Drift- och störningsmeddelande - Ingång för givare 0-10 V resp. 4-20 mA - Extern 24 V ingång (parametrering) - Extern aktiveringsgång - Felmeddelanderelä - Integrerad PID-regulator - Effektbegränsning - Motorströmsbegränsning - PFC, passiv - RS485 MODBUS-RTU - Mjukstart - Styringång 0-10 VDC / PWM - Styrgränssnitt med SELV-potentialen säkert skild från nätet - Övertemperaturskydd elektronik / motor - Detektering av underspänning/fasbortfall
Beröringsström enligt IEC 60990 (mätkoppling bild 4, TN-system)	<= 3,5 mA
Elektrisk anslutning	Kopplingsdosa
Motorskydd	Polvändnings- och blockeringskydd
Skyddsklass	I (när skyddsledaren är ansluten)
Uppfyllda standarder	EN 61800-5-1
Överensstämmelse med standarder	UKCA
Uppfyllda standarder	CE
Godkännande	UL 1004-7 + 60730-1; EAC; CSA C22.2 nr 77 + CAN/CSA-E60730-1



Beakta vid cykliska varvtalsbelastningar att apparatens roterande delar är dimensionerade för maximalt en miljon belastningscykler. Kontakta ebm-papst vid speciella frågor.

⇒ Använd apparaten motsvarande dess kapslingsklass.



Information om ytkvalitet

Produkternas ytor uppfyller den allmänt gällande industristandarden. Ytkvaliteten kan förändras under produktionstiden. Detta påverkar inte hållfastheten, formstabiliteten eller måtten.

Färgpigmenten i de lacker som används reagerar med tiden märkbart på UV-ljus. Skydda produkten mot UV-strålning för att förhindra fläckbildning och blekning. Färgförändringar utgör inget reklamations-skäl och omfattas inte av garantin. UV-strålning inom naturlig solstrålningens frekvensområde och intensitet har ingen inverkan på produkternas tekniska egenskaper.

3.5 Monteringsdata

Ytterligare infästningsdata kan du vid behov hitta i produktritningen eller i Kapitel 4.1 Utföra den mekaniska anslutningen.

Hållfasthetsklass fästskruvar	8.8
----------------------------------	-----

⇒ Säkra fästskruvarna mot oavsiktlig lossning (t.ex. med självslåsande skruvar).

3.6 Transport- och lagringsvillkor

Tillåten omgivnings- temp. Motor max. (transport/lagring)	+80 °C
Tillåten omgivnings- temp. Motor min. (transport/lagring)	-40 °C

3.7 Elektromagnetisk kompatibilitet

EMC störningsimmunitet	Enligt EN 61000-6-2 (industri)
EMC störningsemission	Enligt EN 61000-6-3 (hushåll), undantaget 61000-3-2 för professionellt använd utrustning med en total nominell effekt, som är större än 1 kW



Kopplas flera apparater parallellt i nätet, så att anordningens ledarström ligger i intervallet 16 - 75 A, överensstämmer denna anordning med IEC 61000-3-12 under förutsättning att kortslutningseffekten S_{sc} vid kundanläggningens anslutningspunkt till det offentliga nätet är större än eller lika med anordningens 120-gångs märkeffekt.

Det åligger installatören eller apparatens användare att säkerställa, om så behövs efter konsultation med elnätsgävern, att denna apparat enbart ansluts till en anslutningspunkt med ett S_{sc} - värde som är större eller lika med anordningens 120-gångs märkeffekt.

4. ANSLUTNING OCH IDRIFTTAGNING**4.1 Utföra den mekaniska anslutningen****SE UPP**

Risk för skär- och klämskador när apparaten tas ut ur förpackningen



→ Ta ut apparaten försiktigt från förpackningens stativ. Stötar måste absolut förhindras.

→ Bär säkerhetsskor och skärfasta skyddshandskar.

**SE UPP**

Apparaten väger över 25 kg! Tung belastning när apparaten tas ut!

Risk finns för kroppsskador, t.ex. ryggskador.

→ Använd lämpliga lyftdon för att ta ut apparaten ur förpackningen.

**OBSERVERA**

Apparatskador på grund av vibrationer

Lagerskador, förkortad livslängd

→ Inga krafter eller otillåtet kraftiga vibrationer får överföras från anläggningsdelar till fläkten.

→ Om fläkten ansluts till luftkanaler ska denna anslutning vara vibrationsisolerad, t.ex. med kompensatorer eller liknande element.

→ Sätt fast fläkten på underkonstruktionen, så att inga mekaniska spänningar uppstår.

⇒ Vid transport resp. montering är det inte tillåtet att lyfta fläkten i inloppsdelens.

Det finns risk för att fläkthjulet skadas.

⇒ Kontrollera om transportskador har uppstått på apparaten. Skadade apparater får inte monteras.

⇒ Montera den oskadade apparaten motsvarande den aktuella applikationen.

4.1.1 Montering av RadiPac-fläkten

Transportera fläkten för monteringen endast med ett lämpligt lyftdon och lämpliga lyft hjälpmedel. Använd endast lämpliga rundsling (vikt på produkten se Kapitel 3.4 Teknisk beskrivning). Använd vid festsättningen fyra rundsling som slås kring stagen. Placera rundslingen på liknande sätt som lyftskissen nedan visar. Kontrollera att stödspindelns stag står lodräta till vänster och höger om motorn. Transportera fläkten för monteringen endast i monteringsläge så som visas på produktritningen. Beakta uppgifterna på apparaten! Den maximala accelerationen vid transport får inte överskrida 2 g.

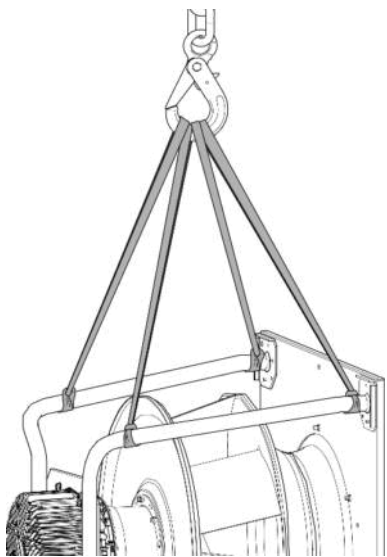


Fig. 1: Lyftskepp för transport av RadiPac

**SE UPP****Apparaten kan komma till skada**

Om apparaten glider under montering kan det leda till allvarliga skador.

→ Se till att apparaten fixeras tills alla infästningsskruvar har dragits åt.

- Fläkten får inte skruvas fast för hårt.

4.2 Elektrisk anslutning**FARA****Elektrisk spänning på apparaten**

Elstöt

→ Anslut alltid först en skyddsledare.

→ Kontrollera skyddsledaren.

**FARA****Felaktig isolering**

Livsfara genom elstöt

→ Använd endast ledningar, som uppfyller föreskrivna installationsföreskrifter beträffande spänning, ström, isolationsmaterial, belastningsförmåga etc.

→ Dra ledningarna på sådant sätt att de inte kan beröras av roterande delar.

**FARA****Elektrisk laddning (>50 µC) mellan nätledare och skyddsledare efter nätavstängning när flera apparater är parallellkopplade.**

Elstöt, risk för personskada

→ Säkerställ att beröringsskyddet är tillräckligt.

Innan arbeten utförs på den elektriska anslutningen måste nätanslutningarna och PE kortslutas.

SE UPP**Elektrisk spänning**

Fläkten är en inbyggdskomponent och har ingen elektriskt brytande omkopplare.

→ Anslut endast fläkten till strömkretsar som kan kopplas bort med en allpoligt brytande strömbrytare.

→ Vid arbeten på fläkten måste du säkra anläggningen/maskinen, i vilken fläkten är inbyggd, mot återinkoppling.

PÅPEKANDE**Störning av apparaterna möjlig**

Dra apparatens styrledningar på säkert avstånd till nätkabeln.

→ Eftersträva största möjliga avstånd.

Rekommendation: Avstånd > 10 cm (åtskild kabeldragning)

PÅPEKANDE**Vattenintrång i ledare eller ledningar**

Vatten tränger in vid den kabelände som ansluts av kunden och kan skada apparaten.

→ Se till att ledningsändan är ansluten i en torr omgivning.



Anslut endast apparaten till strömkretsar som kan kopplas bort med en allpoligt brytande strömbrytare.

4.2.1 Förutsättningar

- ⇒ Kontrollera att alla data på typskylten överensstämmer med anslutningsdata.
- ⇒ Förvissa dig om, innan du ansluter apparaten, att matningsspänningen överensstämmer med apparatens spänning.
- ⇒ Använd endast kablar som är dimensionerade för den strömstyrka som anges på typskylten.
Beakta vid dimensionering av arean, underlagen för dimensionering enligt EN 61800-5-1. Skyddsledaren måste ha minst samma dimension som fasledarens area.
Vi rekommenderar att ledningar för 105 °C används. Använd inte ledningar vars area underskrider AWG26/0,13 mm².

Övergångsmotstånd för skyddsledare enligt EN 61800-5-1

Uppgifterna om motstånd enligt EN 61800-5-1 för skyddskretsen måste följas, vilket ska kontrolleras i faktisk användning. Beroende på installationens utseende kan det vara nödvändigt att ansluta ytterligare en skyddsjordledare till skyddsledarens anslutningspunkt som finns på apparaten. Skyddsledarens anslutningspunkt sitter på huset och är försedd med en skyddsledarsymbol och ett hål.

4.2.2 Nätanslutning säkringar

Kombinationer av ledarareor och de säkringar som krävs för dessa (uteslutande skydd för ledningen, inget apparatskydd).

Märkspänning	Smält-säkring	UL	Automat-säkring	Ledningsarea	Ledningsarea
			VDE	mm ²	*AWG
3/PE AC 380 - 480 VAC	16 A	15 A	C16A	1,5	16
3/PE AC 380 - 480 VAC	20 A	20 A	C20A	2,5	14
3/PE AC 380 - 480 VAC	25 A	25 A	C25A	4,0	12
3/PE AC 380 - 480 VAC	32 A	30 A	C32A	6,0	10

* AWG = American Wire Gauge

4.2.3 Reaktiva strömmar



På grund av det integrerade EMC-filtret, som behövs för att EMC-gränsvärdena (störningsemission och störningsimmunitet) ska uppfyllas, är reaktiva strömmar mätbara i nätanslutningskabeln även när motorn står stilla och nätspänningen är inkopplad.

- Värdena ligger normalt < 500 mA.
- Den aktiva effekten i detta driftstillstånd (funktionsberedskap) ligger samtidigt normalt vid < 6 W.

4.2.4 Jordfelsbrytare



Om jordfelsbrytare måste användas i er anläggning, är endast allströmskänsliga jordfelsbrytare (typ B eller B+) tillåtna. I likhet med frekvensomriktare är det inte möjligt att uppnå personskydd med jordfelsbrytare när apparaten är i drift. Vid inkoppling av apparatens spänningsmatning kan impulsformade laddningsströmmar för kondensatorerna i det integrerade EMC-filtret leda till att jordfelsbrytare med ofördröjd utlösning utlöser. Vi rekommenderar jordfelsbrytare med en utlösningströskel på 300 mA och fördröjd utlösning (superresistent, karakteristik K).

4.2.5 Läckström



Vid osymmetriska nät eller vid bortfall av en fas kan läckströmmen stiga till värden som ligger mångdubbelt över märkströmmen.

4.2.6 Blockeringsskydd



På grund av blockeringsskyddet är startströmmen (LRA) lika stor eller lägre än märkströmmen (FLA).

4.3 Anslutning i kopplingsdosa

4.3.1 Förbereda ledarna för inkopplingen

Skala ledningen endast så mycket att kabelförskruvningen fortfarande är tät och anslutningarna är dragavlastade. Åtdragningsmoment se Kapitel 3.1 Produktning.



OBS!
Täthet och dragavlastning beror på vilken kabel som används.

→ Detta ska kontrolleras av användaren.

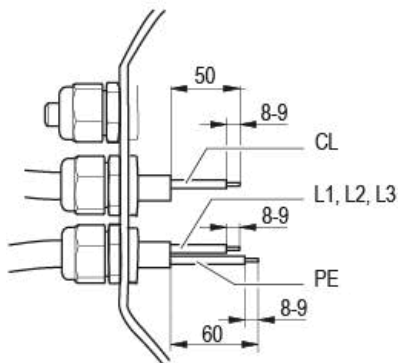


Fig. 2: Rekommenderade skalningslängder i mm (i kopplingsdosa)
Teckenförklaring: CL = Styrledningar

4.3.2 Anslut ledarna till plintarna



VARNING

Spänning vid plintar och anslutningar även när apparaten är avstängd
Elstöt

→ Öppna apparaten först fem minuter efter allpolig bortkoppling av spänningen.

⇒ Ta bort blindpluggen från kabelförskruvningen.

Ta bara bort blindpluggar på de ställen där kablar ska ledas in.

⇒ Förse kabelförskruvningarna med de tätningssatser som ligger bifogade i kopplingsdosa.

⇒ För in kablarna (ingår inte i leveransen) i kopplingsdosa.

⇒ Anslut först skyddsledaren "PE".

⇒ Anslut ledarna till respektive plint.

Använd skruvmejsel.

Se till att inga av ledarens trådar sticker ut efter anslutningen.

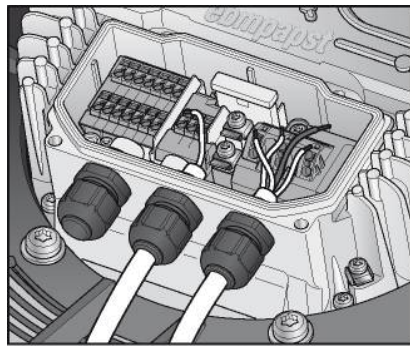


Fig. 3: Anslutning av ledningarna till plintarna

⇒ Täta kopplingsdosa.

4.3.3 Kabeldragning

Inget vatten får tränga in längs kabeln i kabelförskruvningens riktning.

**OBSERVERA****Skador på grund av inträngande fukt.**

Om det alltid finns vatten vid kabelförskruvningarna kan fukt tränga in i kopplingsdosan.

- För att förhindra att det alltid finns vatten vid kabelförskruvningarna, ska kabeln dras så bågformigt som möjligt med ett djupt liggande ställe (droppkant).
- Om inte detta är möjligt, går det t.ex. att skapa en avdroppningskant genom att placera ett buntband precis före kabelförskruvningen.

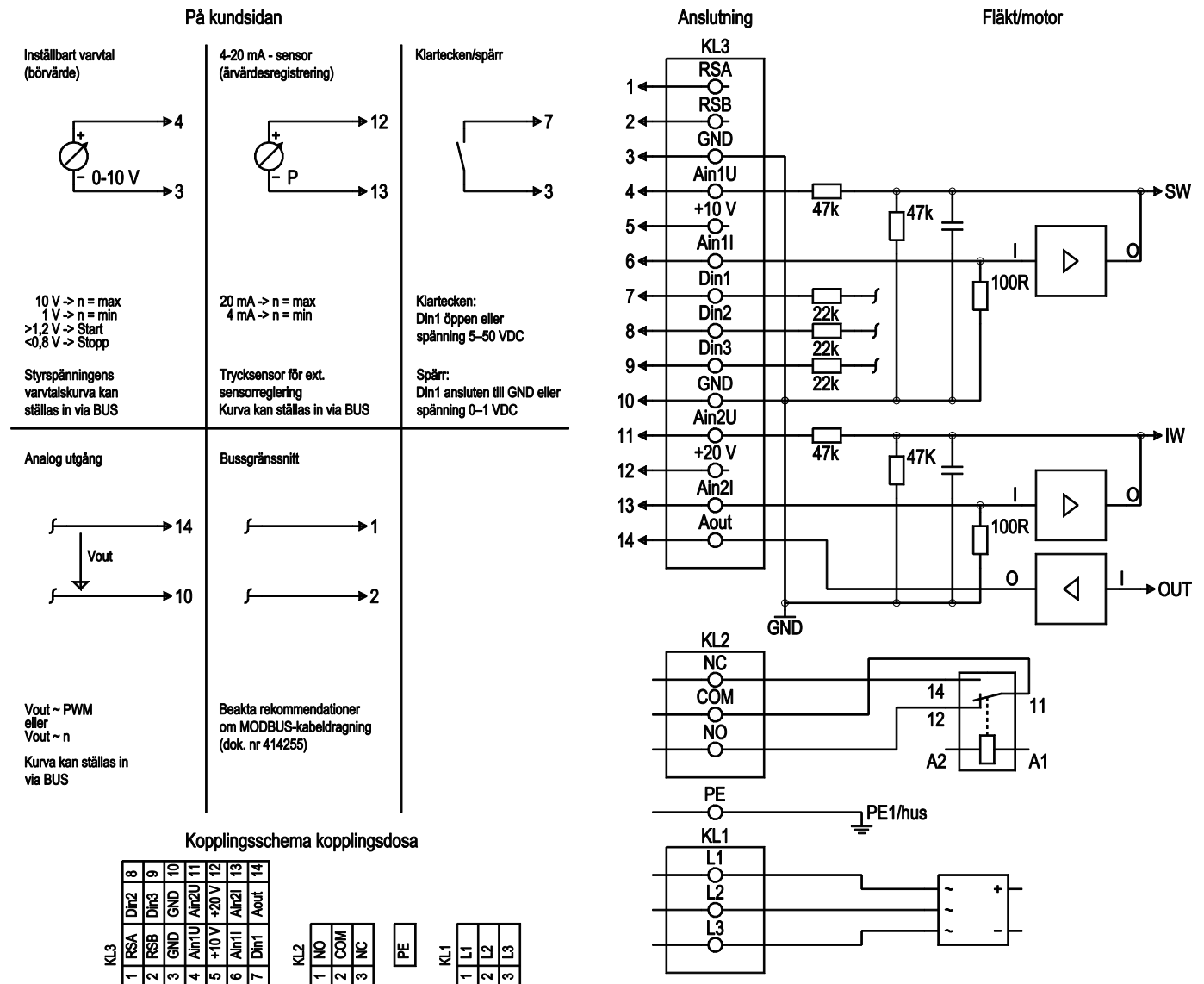
4.4 Fabriksinställningar

Fabriksinställningar gjorda på apparaten av ebm-papst.

Driftsätt parameterset 1	PWM-styrning
Driftsätt parameterset 2	PWM-styrning
Fläkt-/apparatadress	01
Max. PWM / %	100
Min. PWM / %	5
Spara börvärde i EEPROM	Ja
Börvärdesinställning	Analog (linjär)
Reglerfunktion parameterset 1	Positiv (uppvärmning)
Reglerfunktion parameterset 2	Positiv (uppvärmning)



4.5 Kopplingsschema



Ritning preliminär!

Nr	Ansl.	Beteckning	Funktion / tilldelning
KL 1	1	L1	Nätanslutning, matningsspänning, fas, spänningsområde se typskylt
KL 1	2	L2	Nätanslutning, matningsspänning, fas, spänningsområde se typskylt
KL 1	3	L3	Nätanslutning, matningsspänning, fas, spänningsområde se typskylt
PE		PE	Jordanslutning, PE anslutning
KL 2	1	NO	Statusrelä, potentialfri statussignalkontakt, sluter vid fel
KL 2	2	COM	Statusrelä, potentialfri statussignalkontakt, växelkontakt, gemensam anslutning, kontaktbelastbarhet, max. 250 VAC/2 A (AC1)/min. 10 mA
KL 2	3	NC	Statusrelä, potentialfri statussignalkontakt, öppnar vid fel
KL 3	1	RSA	Bussanslutning RS485, RSA, MODBUS RTU; SELV
KL 3	2	RSB	Bussanslutning RS485, RSB, MODBUS RTU; SELV
KL 3	3 / 10	GND	Referensjord för styrgränssnitt, SELV
KL 3	4	Ain1 U	Analog ingång 1, börvärde: 0-10 V, Ri = 100 kΩ, parameterbar kurva, endast användbar som alternativ till ingång Ain1 I; SELV
KL 3	5	+ 10 V	Fastspänningsutgång 10 V DC, + 10 V +/- 3 %, maximum 10 mA, kortslutningssäker, matningsspänning för externa enheter (till exempel potentiometer), SELV

Nr	Ansl.	Beteckning	Funktion / tilldelning
KL 3	6	Ain1 I	Analog ingång 1, börvärde: 4-20 mA, Ri = 100 Ω, parameterbar kurva, endast användbar som alternativ till ingång Ain1 U; SELV
KL 3	7	Din1	Digital ingång 1: Tillslag av elektroniken, Tillslag: Pin öppen eller pålagd spänning 5-50 V DC Frånslag: Bygling till GND eller pålagd spänning <1 V DC Reset-funktion: Trigger programvarureset vid spänning <1 V DC; SELV
KL 3	8	Din2	Digital ingång 2: Omkoppling parameteruppsättning 1/2. Efter EEPROM-inställning är den giltiga eller använda parameteruppsättningen valbar via BUS eller digital ingång DIN2. Parameteruppsättning 1: Pin öppen eller pålagd spänning 5-50 VDC Parameteruppsättning 2: Bygla till GND eller pålagd spänning <1 VDC; SELV
KL 3	9	Din3	Digital ingång 3: Den inbyggda regulatorns reglerfunktion, efter EEPROM-inställning kan den integrerade regulatorns reglerfunktion ställas in med BUS eller med digital ingång normal/invers normal: Pin öppen eller pålagd spänning 5-50 VDC inverterad: Brygga till GND eller pålagd spänning <1 VDC; SELV
KL 3	11	Ain2 U	Analog ingång 2, ärvärde: 0-10 V, Ri = 100 kΩ, parameterbar kurva, endast användbar som alternativ till ingång Ain2 I; SELV
KL 3	12	+ 20 V	Fastsänningsutgång 20 VDC, +20 V +25/-10 %, max 50 mA, kortslutningssäker matningsspänning för ext. enheter (t.ex. givare); SELV Alternativ: +24 VDC-ingång för parametring utan nätspänning
KL 3	13	Ain2 I	Analog ingång 2, ärvärde: 4-20 mA, Ri = 100 Ω, parameterbar kurva, endast användbar som alternativ till ingång Ain2 U; SELV
KL 3	14	Aout	Analog utgång 0-10 V, max. 5 mA, utmatning av aktuell motorutstyvningsgrad; parameterbar kurva; SELV

4.6 Kontrollera anslutningarna

- ⇒ Säkerställ att anläggningen är spänningslös (på alla faser).
- ⇒ Säkra den mot återinkoppling
- ⇒ Kontrollera att anslutningsledningarna är fackmässigt fastsatta.
- ⇒ Skruva fast kopplingsdosans lock på nytt. Kopplingsdosans åtdragningsmoment, se Kapitel 3.1 Produktritning.
- ⇒ Dra anslutningskablarna i kopplingsdosan så att dess lock kan stängas utan motstånd.
- ⇒ Använd alla pluggar. Ansätt skruvarna för hand för att förhindra skador på gängen.
- ⇒ Säkerställ att kopplingsdosan är fullständigt sluten och avtätad och att alla skruvar och kabelförskruvningar är korrekt åtdragna.

4.7 Inkoppling av apparat

Apparaten får kopplas in först efter fackmässig, ändamålsenlig inbyggnad under inbegripande av erforderliga skyddsanordningar och fackmässig elektrisk anslutning. Detta gäller även för apparater, som av kunden redan är försedda med kontaktdon och kopplingsplintar eller liknande förbindelselement.



VARNING Hett motorhus Brandfara

- Säkerställ att inga brännbara och antändbara ämnen finns i fläktens omgivning.
- ⇒ Kontrollera innan apparaten slås på att inga utvändigt synliga skador finns och att skyddsanordningarna fungerar.
- ⇒ Kontrollera om främmande föremål finns i fläktens luftvägar och avlägsna i så fall dessa.
- ⇒ Lägg märkspänning till matningen.
- ⇒ Starta apparaten genom ändring av ingångssignalen.



OBS! Fläktskador på grund av vibrationer

- Lagerskador, förkortad livslängd
- Fläkten måste köras med låga vibrationer i hela varvtalsregleringsregistret.
 - Kraftiga vibrationer kan t.ex. uppstå vid felaktig hantering, transportskador och obalans som uppkommer till följd av sådana, eller bero på resonans i en komponent eller struktur.
 - I samband med att fläkten tas i drift måste man identifiera varvtalsområden med för höga vibrationsnivåer och eventuella resonansfrekvenser.
 - Kör helst igenom resonansvarvtalsområdet så fort som möjligt vid varvtalsreglering, eller åtgärda problemet på annat sätt.
 - Om fläkten körs med för höga vibrationsnivåer kan det leda till att den går sönder i förtid.
 - Den max. tillåtna vibrationsstyrkan som inte får överskridas är 3,5 mm/s och ska kontrolleras var 6:e månad. #Den ska mätas vid motorns infästning på motorplattan, minst i axiell riktning och tvärs mot denna. #Det rekommenderas att vibrationen mäts längs alla de tre axlarna och görs över hela hastighetsområdet, för att få en fullständig bild av vibrationerna som finns i tillämpningsfallet, se Kapitel 6. Underhåll, störningar, möjliga orsaker och åtgärder.

4.8 Avstängning av apparat

Stänga av apparaten under drift:

- ⇒ Stäng av apparaten via styringången.
 - ⇒ Slå inte på och av motorn via nätet (t.ex. vid intermittent drift).
- Stänga av apparaten innan underhållsarbeten:
- ⇒ Stäng av apparaten via styringången.
 - ⇒ Slå inte på och av motorn via nätet (t.ex. vid intermittent drift).
 - ⇒ Skilj apparaten från matningsspänningen.
 - ⇒ Tänk på när du lossar ledarna att jordledningsanslutningen ska lossas allra sist.

5. INTEGRERADE SKYDDSFUNKTIONER

De integrerade skyddsfunktionerna har till följd att motorn stängs av automatiskt om de fel uppträder som beskrivs i tabellen

Fel	Beskrivning/funktion säkerhetsanordning
Rotorläge positionsfel	Det följer en automatisk omstart.
Blockerad rotor	⇒ När blockeringen har upphävts startar motorn automatiskt igen.
Nätunderspänning (nätets ingångsspänning utanför tillåten märkspänning)	⇒ Återgår nätspänningen till tillåtna värden, startar motorn automatiskt igen.
Fasbortfall	En fas i matningsspänningen faller bort i minst 5 s. ⇒ Är spänningen åter korrekt på alla faser startar motorn automatiskt efter 10 - 40 s.

6. UNDERHÅLL, STÖRNINGAR, MÖJLIGA ORSAKER OCH ÅTGÄRDER

Utför inga reparationer på din utrustning. Sänd komponenten till ebm-papst för reparation eller utbyte.



VARNING

Spänning vid plintar och anslutningar även när apparaten är avstängd

Elstöt

→ Öppna apparaten först fem minuter efter allpolig bortkoppling av spänningen.

SE UPP

Vid påliggande styrspänning eller lagrat börvärde för varvtalet startar motorn automatiskt igen, t.ex. efter nätavbrott.

Risk för personskada

- Uppehåll dig inte inom apparatens riskområde.
- Vid arbeten på apparaten ska nätspänningen kopplas bort och säkras mot återinkoppling.
- Vänta tills apparaten står stilla.
- Avlägsna eventuellt använda verktyg eller andra föremål från apparaten efter avslutat arbete.



OBSERVERA

Står apparaten stilla under en längre tid i torr omgivning i monterat tillstånd, ska apparaten tas i drift i en timme med fullt varvtal minst var fjärde månad. Om apparaten står stilla i monterat tillstånd i fuktig omgivning en längre tid (t.ex. utomhus), ska apparaten tas i drift med fullt varvtal i minst tre timmar en gång i månaden så att lagren rör på sig och eventuell fukt som trängt in kan avdunsta.

Störning/fel	Möjlig orsak	Möjlig åtgärd
Fläkthjulet löper inte jämnt	Obalans i de roterande delarna	Rengör apparaten, kvarstår obalansen efter rengöringen ska apparaten bytas ut. Kontrollera att inga balanseringsvikter avlägsnas vid rengöringen.
Motorn roterar ej	Mekanisk blockering	Stäng av, gör den spänningslös och avlägsna den mekaniska blockeringen.
	Nätspänning felaktig	Kontrollera nätspänningen, återställ spänningsmatningen. OBS! Automatisk återställning av felmeddelandet. Apparaten startar automatiskt igen utan förvarning.
	Anslutning felaktig	Gör spänningslös, korrigerar anslutningen, se kopplingschemat.
	Avbrott i motorledning	Byt ut apparaten

	Bristfällig kylning	Förbättra kylningen. Låt apparaten kylas ned. För att återställa felmeddelandet slås nätspänningen av i min. 25 s varefter den slås på igen. Alternativt kan felmeddelandet återställas genom att en styrsignal på <0,5 V ansluts till DIN1 resp. genom att Din1 kortsluts till GND.
	Omgivningstemperatur för hög	Sänk omgivningstemperaturen. Låt apparaten kylas ned. För att återställa felmeddelandet slås nätspänningen av i min. 25 s varefter den slås på igen. Alternativt kan felmeddelandet återställas genom att en styrsignal på <0,5 V ansluts till DIN1 resp. genom att Din1 kortsluts till GND.
	Otillåten driftpunkt (t.ex. för högt mottryck)	Korrigerar driftpunkt. Låt apparaten kylas ned. För att återställa felmeddelandet slås nätspänningen av i min. 25 s varefter den slås på igen. Alternativt kan felmeddelandet återställas genom att en styrsignal på <0,5 V ansluts till DIN1 resp. genom att Din1 kortsluts till GND.



Vid ytterligare störningar ska du kontakta ebm-papst.

6.1 Vibrationskontroll

Kontroll av om fläkten har mekaniska vibrationer enligt ISO 14694. Rekommendation: Var 6:e månad. Max. vibrationsstyrka är 3,5 mm/s, uppmätt på diametern för motorns infästningsdel på motorplattan sett i motorvidaxelriktningen och lodrätt mot denna.



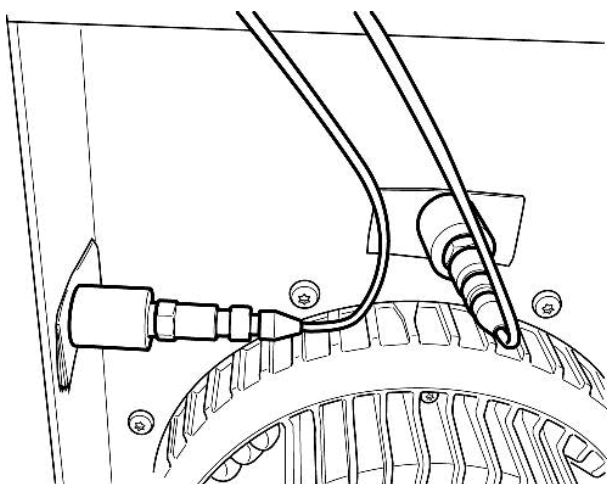


Fig. 4: Exempel som visar vibrationsmätning. Givarnas placering beror på apparaten och installationens utseende.

6.2 Rengöring

För att bibehålla fläktarnas långa livslängd ska det regelbundet kontrolleras att de fungerar och inte är smutsiga. Kontrollernas intervall ska anpassas efter hur mycket smuts som bildas.



FARA

Risk för skador på grund av roterande fläkt!

→ Rengör endast när fläkten står stilla! Skilj inte fläkten från strömförsörjningen, utan stäng endast av den via styringängen. På så vis säkras fläkten så den inte kan starta.

- ⇒ Smutsavlagringar på motorhuset kan leda till överhettning av motorn.
- ⇒ Smuts på fläkthjulet kan leda till vibrationer som förkortar fläktens livslängd.
- ⇒ Kraftiga vibrationer kan förstöra fläkten!
- ⇒ Stäng i så fall omedelbart av fläkten och rengör den.
- ⇒ Rengöringen ska helst utföras helt torr, t.ex. genom rengöring med tryckluft.
- ⇒ Inga aggressiva rengöringsmedel får användas vid rengöringen!

OBSERVERA

Skador på apparaten vid rengöringen

Funktionsfel möjliga

→ Rengör inte apparaten med en högtryckstvätt. # Använd inga rengöringsmedel som innehåller, syror, baser och lösningsmedel.

→ Använd inga spetsiga eller vassa föremål för rengöringen

- ⇒ Om rengöringsmedel har använts ska samtliga rester av dessa tas bort.
- ⇒ Vid märkbart kraftig korrosion på bärande eller roterande delar ska apparaten omedelbart stängas av och bytas ut.
- ⇒ Bärande eller roterande delar får inte repareras!
- ⇒ Kör fläkten i 2 timmar på maximalt varvtal så att eventuellt vatten som trängt in kan avdunsta.
- ⇒ Om vibrationer inte avhjälps genom rengöringen måste fläkten eventuellt balanseras på nytt. Kontakta i detta fall ebm-papst.
- ⇒ Fläkten är försedd med underhållsfria kullager. Permanentmjörningen av kullagren är dimensionerad för en drifttid på 40 000 timmar.
- ⇒ Kontakta ebm-papst om ett lagerbyte behövs efter denna tid.
- ⇒ Anpassa underhållsintervallen till den dammbelastning som uppstår.

6.3 Säkerhetsprovning

PÅPEKANDE

Högspänningsprovning

Det integrerade EMC-filtret innehåller Y-kapacitanser. När AC testspänning ansluts överskrids därför utlösningströmmen.

→ Testa därför apparaten med likspänning när du utför den i lag föreskrivna högspänningsprovningen. Den spänning som ska användas motsvarar toppvärdet för den i standarden krävda AC-spänningen

Vad ska kontrolleras?	Hur ska kontroll ske?	Frekvens	Vilken åtgärd?
Kontrollera att beröringsskyddet är intakt och oskadat	Visuell kontroll	minst varje halvår	Reparation eller byte av apparaten
Apparat beträffande skador på blad och hus	Visuell kontroll	minst varje halvår	Byte av apparaten
Fastsättning av anslutningsledningarna	Visuell kontroll	minst varje halvår	Fastsättning
Ledningarnas isolering beträffande skador	Visuell kontroll	minst varje halvår	Byt ut ledningarna
Fläkthjulet beträffande slitage/avlagringar/korrosion och skador	Visuell kontroll	Minst varje halvår	Rengör fläkthjulet eller byt fläkten
Täthet hos kabel-förskruvning	Visuell kontroll	minst varje halvår	Efterdra, byt ut vid skador
Kondensvattenhål mot igensättning	Visuell kontroll	minst varje halvår	Öppna hålen
Ovanliga lagerljud	akustiska	minst varje halvår	Byt ut apparaten
Vibrationskontroll	Vibrationsmätare, mätning av acceleration eller retardation	Rekommendation varje halvår	Rengör fläkthjulet eller byt fläkten

6.4 Omhändertagning

För ebm-papst är miljöskydd och resurshushållning företagsmål med hög prioritet.

ebm-papst använder ett miljöhanteringssystem som är certifierat enligt ISO 14001 och som tillämpas över hela världen efter tyska standarder. Redan under utvecklingsfasen är miljövänlig design, teknisk säkerhet och hälsoskydd fastlagda mål.

I det följande kapitlet finns rekommendationer om miljövänlig avfallshantering av produkten och dess komponenter.

6.4.1 Landsspecifika lagstadgade bestämmelser

**OBS!****Landsspecifika lagstadgade bestämmelser**

Följ respektive landsspecifika lagstadgade bestämmelser vid avfallshantering av produkter eller avfall som uppstår i livscykelns olika faser. Standarder gällande avfallshantering ska också beaktas.

6.4.2 Demontage

Produkten måste demonteras av kvalificerad personal med adekvata fackkunskaper, alternativt demonteras under uppsikt av sådan personal. Ta isär produkten enligt allmänt tillvägagångssätt för motorns typ så att de enskilda komponenterna avfallssorteras.

**WARNING**

Tunga produktdelar kan falla ner! Produkten består delvis av tunga enskilda komponenter. Dessa komponenter kan falla ner vid demontage.

Detta kan leda till materiella skador, allvarliga personskador och till och med dödsfall.

→ Säkra komponenter som ska lossas så att de inte kan falla ner.

6.4.3 Avfallshandla komponenter

Produkterna består till största delen av stål, koppar, aluminium och plast. Metalliska material anses allmänt vara fullt återvinningsbara.

Separera komponenterna efter följande kategorier inför återvinning:

- Stål och järn
- Aluminium
- Icke-ferritisk metall som t.ex. motorlindningar
- Plaster, särskilt med bromerade flamskyddsmedel, enligt märkning
- Isoleringmaterial
- Kablar och ledningar
- Elektronikskrot, t.ex. kretskort

I ytterrotor-motorer från ebm-papst Mulfingen GmbH & Co. KG används endast ferritmagneter, inga sållsynt jordartsmagneter.

⇒ Ferritmagneter kan omhändertas som vanligt järn och stål.

Elektriska isoleringsmaterial på produkten, i kablar och i ledningar är tillverkade av likartade material och ska därför behandlas likadant vid sorteringen.

Det handlar här om följande material:

- Olika isolatorer som används i kopplingsdosan
- Strömkablar
- Kabel för intern koppling
- Elektrolytkondensatorer

Omhändertade elektronikkomponenter på rätt sätt som elektronikavfall.



→ ebm-papst hjälper dig gärna om du har fler frågor om avfallshandlingen.